

NEOvario[®]

Votre outil de métrologie



Copyright © CLA all rights reserved



Votre banc de mesure flexible de précision
pour vos besoins en laboratoire



Pour les mesures de microcouples et de microforces les plus exigeantes, le NEOvario est un banc de mesure d'une extrême précision parce qu'il garantit une régulation optimale et une surveillance des capteurs intégrés

Appareil de laboratoire	Gamme de vitesse étendue	Environnement compact	Interface utilisateur intuitive
Protection de surcharge et suivi des capteurs	Electronique de contrôle intégrée au bâti	Centrage via caméra, assisté par ordinateur	Régulation des déplacements étudiée avec l'EPFL
Haute résolution angulaire	Traçabilité des mesures	Grande gamme de capteurs de couple et force	

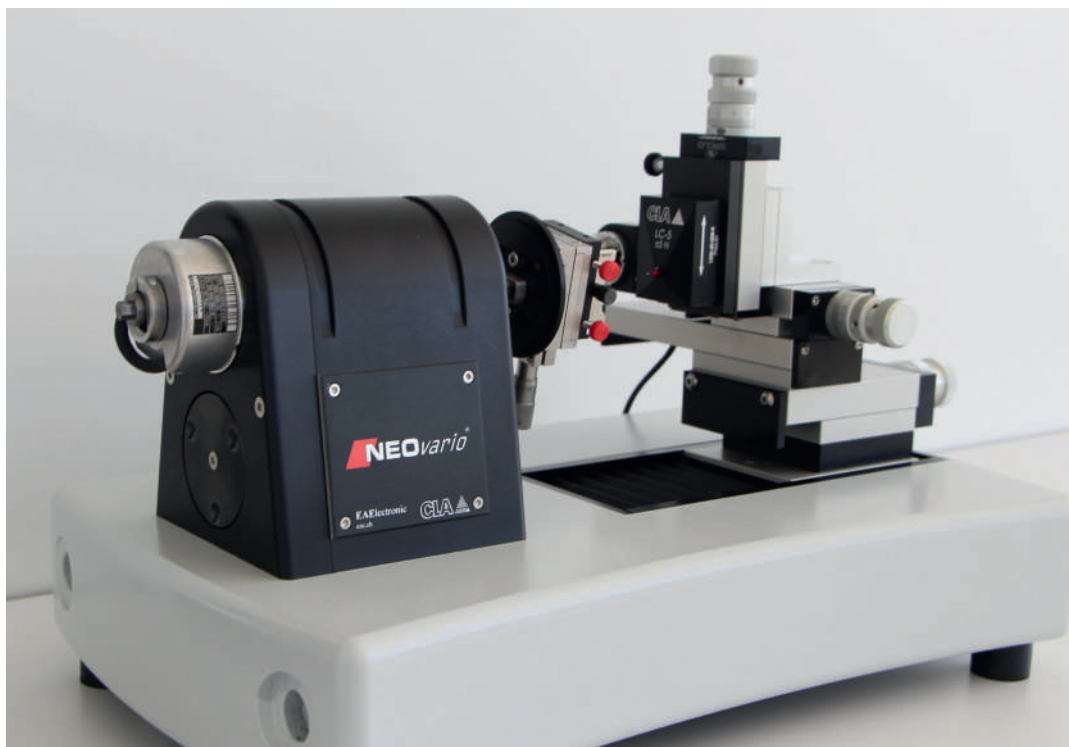
Le NEOvario dispose d'une technologie de pointe adaptée à la mesure en laboratoire. Complètement intégré et compact, cet appareil répondra à des besoins exigeants dans le domaine des mesures de force et de couple.

PRINCIPE DE MESURE

La pièce à mesurer est fixée sur la broche du NEOvario par l'intermédiaire des moyens de serrage à disposition (plateau, pinces, mandrins, ou support universel).

Le centrage de l'axe de rotation du mobile à évaluer et celui du NEOvario se fait à l'aide d'une caméra de grossissement placée dans l'axe de mesure. Ce dernier est ensuite positionné par rapport au mobile grâce à un chariot autorisant trois axes de déplacement : X, Y et Z.

La mesure s'effectue ensuite par contact avec l'intermédiaire d'un bras, d'une aiguille ou d'une poulie rapportée sur l'axe d'un capteur de force, ou d'un capteur de couple fixé coaxialement au mobile à évaluer. Un servomoteur autorisant des vitesses de 0.01 à 60 tr/min permet l'entraînement de la broche de l'instrument avec une résolution angulaire de 0.002°. Durant la mesure de force ou de couple, le logiciel affiche directement sur l'écran la courbe de mesure en fonction du temps.



Capteurs de couple	
TSF-000	±100 µN.m
TSF-005	±500 µN.m
TSF-01	±1 mN.m
TSF-05	±5 mN.m
TSF-1	±10 mN.m
TSF-2	±20 mN.m
TSF-5	±50 mN.m
TSF-10	±100 mN.m
TSF-30	±300 mN.m
TSF-100	±1 N.m
Capteurs de force	
SC-002	±20 mN
LC-01	±0.1 N
LC-1	±1 N
LC-5	±5 N
LC-10	±10 N

Notre gamme de capteurs



QUELQUES EXEMPLES D'APPLICATIONS

ACCUMULATEUR D'ÉNERGIE

Surtensions et glissements
Couple des ressorts de barillet
Nombre de tours et rendements
Usure

COMPTAGE ET TRANSMISSION

Couples sur train de rouages
Rendements
Analyses fréquentielles
Détermination des couples résiduels
Prise de couples par diverses fonctions

DISTRIBUTION ET RÉGULATION

Mise au point de nouveaux échappements
Mise au point des spiraux
Calcul de rigidité des ressorts

AFFICHAGE

Chaussées, frictions
Couple pris par le système de quantième
Couple d'entraînement du disque

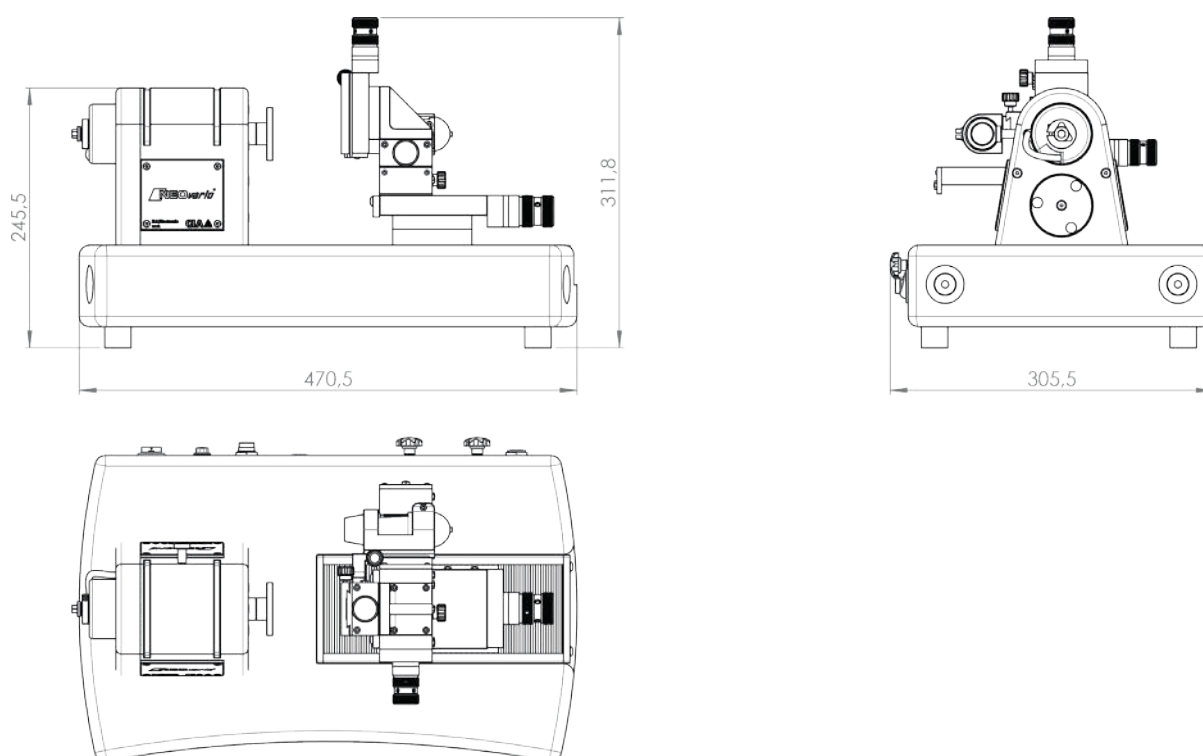
REMONTAGES MANUEL ET AUTOMATIQUE

Remontage du mouvement par couronne
Qualité des brides glissantes
Mesure friction sur paliers et roulements
Couple de remontage par la masse
Moment statique de la masse

CAPTEURS

Le NEOvario est complété par une grande gamme de capteurs de couple ou de force permettant de mesurer des couples de $1\mu\text{Nm}$ jusqu'à 1 Nm .

Tous ces capteurs sont bidirectionnels, de type inductif ou résistif permettant une bonne linéarité et une hystérèse pratiquement négligeable.



Pour les entreprises du domaine horloger, médical et microtechnique, CLA est un fournisseur de solutions d'assemblage complexe de pièces et de mesure de microcouple d'avant-garde parce qu'elle réalise des équipements Swiss made, flexibles, évolutifs et connectés qui assurent la traçabilité complète des données de production.

Plus d'infos sur notre site internet www.cla.ch

CLA Clinical Laboratory Automation SA
Route de la Communance 49
CH-2800 Delémont
Tél. +41 (0)32 421 44 90
Fax. +41 (0)32 421 44 91
ventes@cla.ch