

BARI*mètre*®

Votre outil de métrologie



Appareil de mesure de microcouple pour vos mesures de ressorts, de friction et de tenue



Pour les mesures de microcouples en contrôle à réception ou en production, le BARImètre est une référence dans l'horlogerie parce qu'il garantit une mesure fiable sans influence humaine

Test de vieillissement	Mesure de microcouples en laboratoire et production	Mesure de couple de friction et de tenue	Mesure de barillet
Interconnexion des données	Compact et solution clé en main	Rapport de mesure et paramétrage par l'application BARImètre Manager	Mesure de 1µNm à 500mNm
Développement et fabrication des outillages pour une solution clé en main	Intégration possible sur un automate		

Pour répondre à la demande de ses clients dans le domaine horloger, microtechnique et médical, CLA a développé l'appareil de mesure BARImètre. Cet instrument de métrologie est aussi bien destiné à la mesure de couple en laboratoire qu'en production. Il fonctionne grâce à un PC embarqué avec système d'exploitation Windows assurant à l'appareil une connectivité idéale et un fonctionnement autonome. Très compact et convivial, il est piloté par le logiciel BARImètre Manager conçu par l'équipe de développement de CLA.

MESURE DE BARILLET

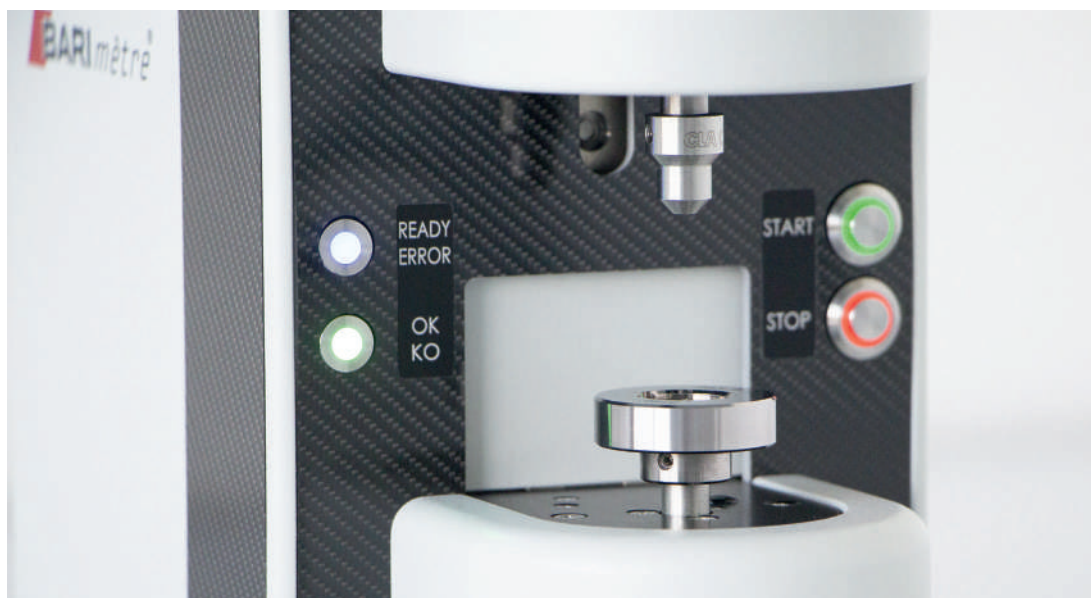
Le BARImètre permet le contrôle de barillets aussi bien automatiques que manuels. La mesure du couple permet de relever la courbe du couple en fonction du degré d'armage du ressort. Des paramètres, accessibles à l'utilisateur, permettent une configuration adaptée à chaque type de pièces. Le BARImètre est aussi capable de mettre en évidence diverses valeurs caractéristiques sur ces courbes et de calculer des valeurs globales, pas directement lisibles sur un graphique, comme par exemple le rendement. Nous pouvons aussi lire précisément sur le graphique la valeur ponctuelle du couple en n'importe quel point de mesure. De plus, grâce à ses multiples possibilités de tests de fatigue, il permet de réaliser et qualifier un vieillissement de barillet ainsi que la tenue de la bride dans le cas d'un barillet manuel.

MESURE DE COUPLE STATIQUE ET DYNAMIQUE

L'appareil de mesure de couple BARImètre offre une grande flexibilité dans la mesure de pièces microtechniques et horlogères. Il est notamment possible de mesurer des couples de friction, tels que des roues ou encore des chaussées, dans les deux sens de rotation. Les tests statiques sont utilisés pour qualifier des couples de tenue et peuvent être destructifs ou non destructifs. Ils permettent, par exemple, de mesurer des couples de dérivetage ou de déchassage.

OUTILLAGES

CLA assure le développement et la fabrication d'outillages sur mesure nécessaires aux applications de ses clients. Le remplacement des outillages s'effectue aisément et assure une productivité optimale lors de changements de références.



Capteurs de couple :

± 0.1 mNm

± 0.5 mNm

± 1 mNm

± 5 mNm

± 10 mNm

± 25 mNm

± 50 mNm

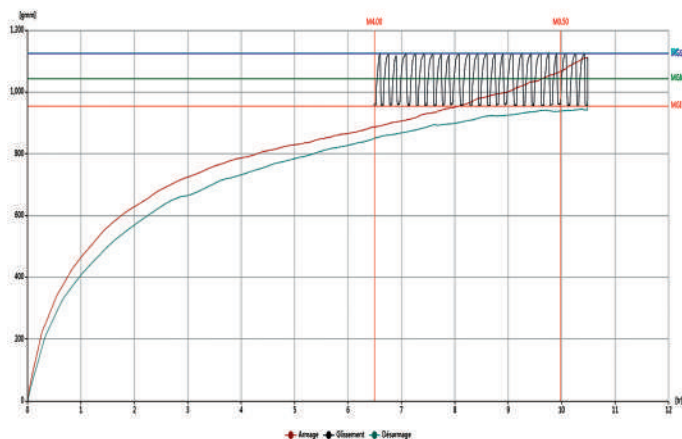
± 150 mNm

± 300 mNm

± 500 mNm

BARImètre MANAGER

L'application BARImètre Manager permet la gestion de plusieurs BARImètre. Elle est utilisée pour paramétrer les appareils de mesure, visualiser les résultats des tests en direct et générer les rapports de résultats. Intuitive et facile d'accès, elle permet encore d'enregistrer vos configurations de test.

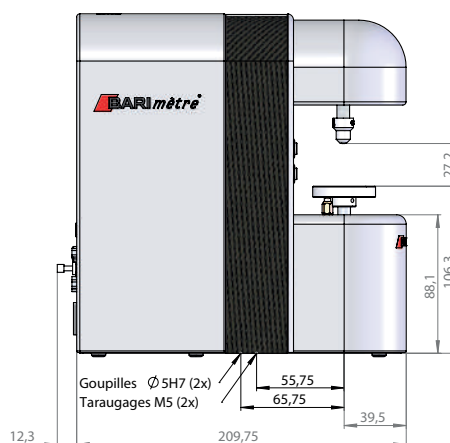
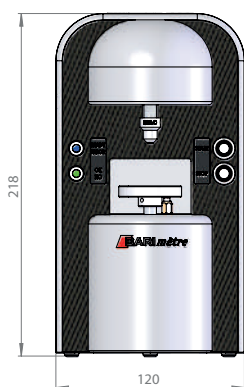


CALIBRATION

Afin de garantir la qualité de la mesure, CLA préconise des étalonnages pour ses appareils BARImètre. En effet, la validité de l'étalonnage du capteur est d'une année ou de 1'000 heures de test, le premier échéant.

L'AUTOMATE BARImètre

Le BARImètre est prêt à être intégré dans une automatisation pour réaliser vos mesures en toute autonomie. L'Automate BARImètre vous offre la possibilité d'intégrer jusqu'à quatre BARImètre. Les canaux de mesure sont gérés de manière autonome, ce qui apporte une grande flexibilité. Par conséquent, vous pouvez mesurer simultanément plusieurs types de pièces. Les quatre tiroirs de chargement s'adaptent aux différents conditionnements de pièces. L'autonomie de la machine atteint, en configuration standard, 800 pièces en fonction du type de conditionnement.



Pour les entreprises du domaine horloger, médical et microtechnique, CLA est un fournisseur de solutions d'assemblage complexe de pièces et de mesure de microcouples d'avant-garde parce qu'elle réalise des équipements Swiss made, flexibles, évolutifs et connectés qui assurent la traçabilité complète des données de production.

Plus d'infos sur notre site internet www.cla.ch

CLA Clinical Laboratory Automation SA
Route de la Communance 49
CH-2800 Delémont
Tél. +41 (0)32 421 44 90
Fax. +41 (0)32 421 44 91
ventes@cla.ch