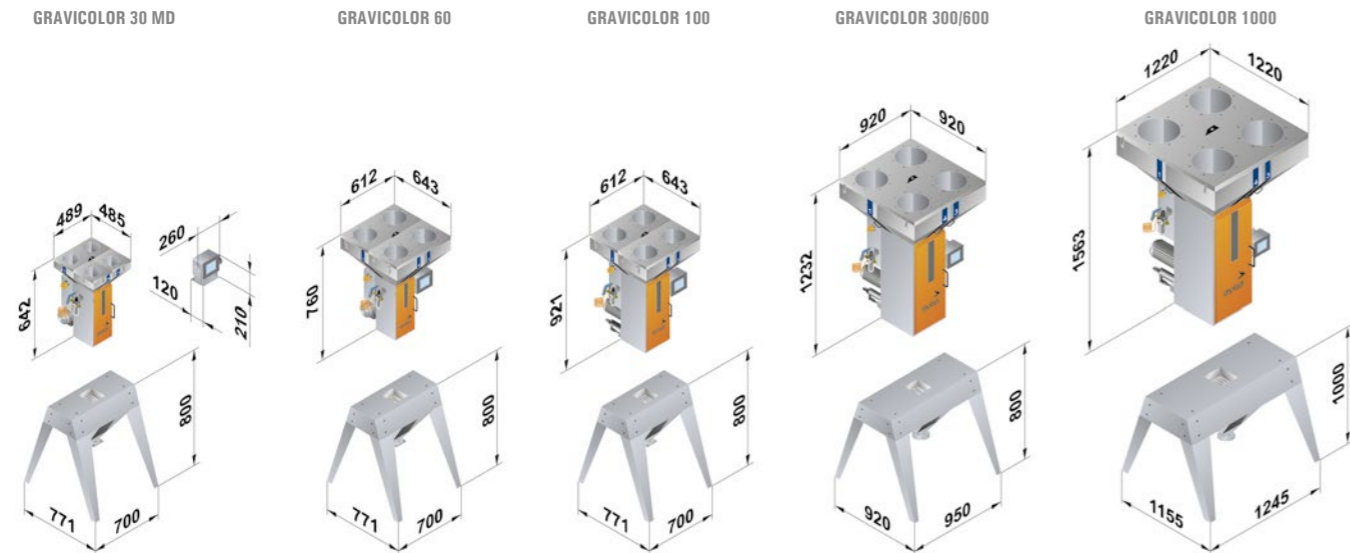


# GRAVICOLOR

## CARACTÉRISTIQUES TECHNIQUES



Toutes les dimensions en mm.

Caractéristiques techniques						
Doseur et mélangeur						
Type GRAVICOLOR	30 MD	60	100	300	600 (R)	1000
Nombre de composants	4	4	4	4 - 6	4 - 6	4 - 6
Débit moyen (kg/h)	60	90	150	300	600	1000
Quote-part de dosage par composant principal %	5 - 100	5 - 100	5 - 100	5 - 100	5 - 100	5 - 100
Quote-part de dosage par additif %	0,1 - 10	0,5 - 10	0,3 - 10	0,3 - 10	0,3 - 10	0,3 - 10
Volume du réservoir de composant principal (l)	7	18	18	60	60	120
Volume réservoir additif (l)	7	18	18	30	60	60
Alimentation électrique (V/Hz)	1/N/PE 230/50	1/N/PE 230/50	1/N/PE 230/50	1/N/PE 230/50	1/N/PE 230/50	1/N/PE 230/50
Puissance installée (W)	100	100	300	400	400	400
Air comprimé exempt d'huile et d'eau (bar)	6 - 8	6 - 8	6 - 8	6 - 8	6 - 8	6 - 8
Poids sans support env. (kg)	60	70	80	200	200	315
Couleur RAL orange / gris	2011/7040	2011/7040	2011/7040	2011/7040	2011/7040	2011/7040

Sous réserve de modifications techniques.

### VOS AVANTAGES:

#### Economie réalisée par

- la fidélité absolue de recette et la consommation d'additifs aussi réduite que possible grâce à IntelliBlend
- la productivité optimale à qualité constante
- l'encombrement réduit
- le nettoyage rapide et facile
- le changement rapide et simple des matières
- la gestion du rebroyé - empêche le surdosage d'autres composants

- la souplesse des possibilités d'utilisation (station centrale de mélange, montage direct sur la machine de traitement)

#### Fiabilité par

- le processus de production documenté (fonctions de report et d'imprimante par Ethernet ou interface série)
- le maniement aisé, aucune programmation nécessaire

- l'optimisation continue par comparaison avec les valeurs de référence
- la gestion des matières broyées
- l'intégration en série de l'interface de réseau (Ethernet)
- la grande précision de répétition et l'extraordinaire précision de recette grâce à IntelliBlend

Vous trouverez votre interlocuteur sur notre site web.


[www.motan-colortronic.com](http://www.motan-colortronic.com)


Mélangeurs et doseurs gravimétriques

# GRAVICOLOR

think materials management



# GRAVICOLOR

## MÉLANGEURS ET DOSEURS GRAVIMÉTRIQUES

GRAVICOLOR 30 MD



GRAVICOLOR 100



GRAVICOLOR 300/600



GRAVICOLOR 60



### GRAVICOLOR

Le matériel motan GRAVICOLOR mélange et dose jusqu'à six matières avec grande précision et fidélité de recette exceptionnelle. Ces doseurs et mélangeurs gravimétriques de construction modulaire, permettant des débits jusqu'à 2200 kg/h, ont été spécialement conçus pour le moulage par injection et par soufflage, ainsi que l'extrusion.

Indépendamment de formulations, de matières ou de conditions d'utilisation, IntelliBlend analyse continuellement toutes les données de processus et atteint – grâce à l'optimisation automatique – toujours le point de travail idéal. De la plus haute fidélité de formulation résulte une excellente et toujours régulière qualité de produit.

La série GRAVICOLOR appartient à la gamme de produits motan destinés à la préparation et au traitement des granulés plastiques. La construction solide, la parfaite ingénierie et les standards élevés en matière de technique et de service garantissent les performances et la fiabilité du matériel.

### Montage

Les appareils GRAVICOLOR se montent sur les machines de transformation ou s'utilisent comme station centrale de mélange. Dans ce dernier cas, un châssis avec réservoir de stockage et boîte d'aspiration est disponible en option.

### Chambre de mélange

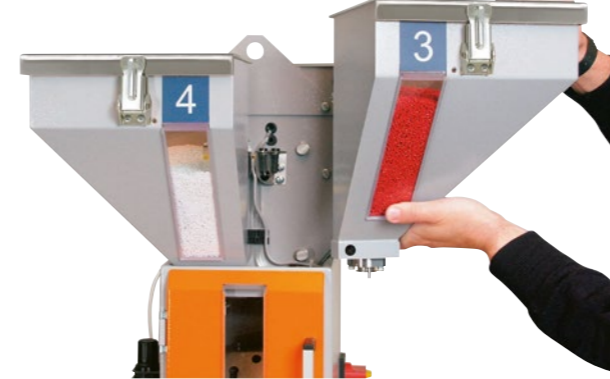
La conception spéciale de cette chambre de mélange assure l'homogénéité continu et régulière du batch.

### Alimentation

Tous les modèles GRAVICOLOR sont livrables en option avec une commande d'alimentation intégrée permettant le contrôle de jusqu'à sept chargeurs avec station de soufflante. Il est ainsi possible par exemple, de commander et de conduire l'alimentation en matière d'une station de mélange pour 6 composants, y compris les machines de transformation, directement par la commande du GRAVICOLOR.

Pour la réalisation de systèmes complexes, il y a la possibilité de mettre en réseau plusieurs GRAVICOLOR ou de les combiner avec d'autres commandes motan de la famille CONTROLnet. Ceci assure à ces systèmes un maximum de flexibilité et de fidélité.

Gravicolor 30 MD avec récipient collecteur amovible



Récipient de pesage avec chambre de mélange



### Nettoyage et changement de la matière

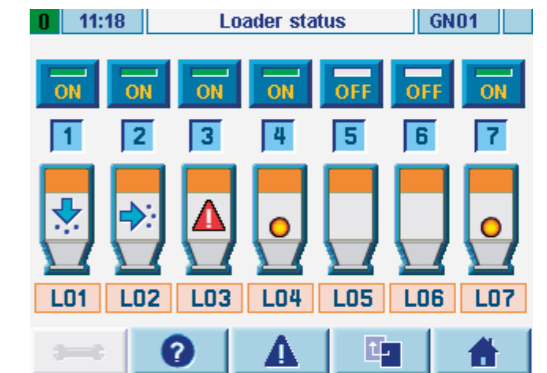
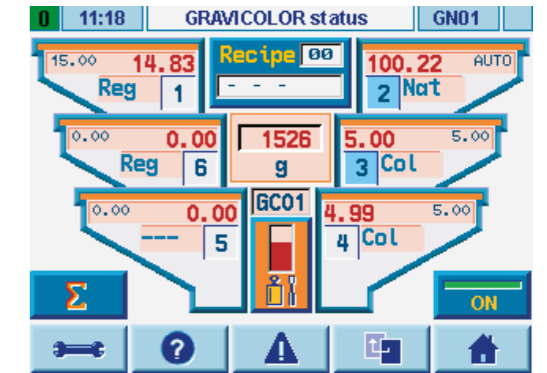
Pour le changement rapide de la matière, il est indispensable que tous les composants en contact avec la matière soient facilement accessibles pour garantir le nettoyage efficace. Les couvercles à charnières et les grands hublots amovibles ou les réservoirs de stockage démontables permettent le nettoyage complet et approfondi.

La grande porte en façade, la trémie peseuse démontable et la chambre de mélange bien accessible facilitent le changement de matière.

Tous les composants du GRAVICOLOR en contact avec la matière sont en acier spécial, ce qui préserve la pureté de la matière.

### GRAVireport (en option)

Ce programme de PC permet de saisir et d'exploiter les données de jusqu'à 252 unités GRAVICOLOR via Ethernet.

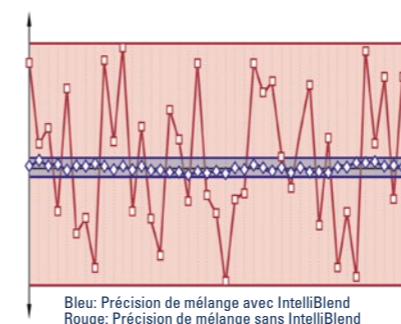


### Commande GRAVinet

L'unité de commande est utilisée soit montée sur GRAVICOLOR, soit séparément. La technologie Ethernet intégrée permet d'autre part la commande à partir d'un WEBpanel motan d'ou un PC placé à volonté.

### Caractéristiques supplémentaires:

- display graphique en couleurs avec conduite par Touch-Panel,
- maniement intuitif simple grâce à l'interface standardisée de commande,
- déroulement efficace des processus par IntelliBlend, auto-optimisation continue et gestion de vibrations raffinée,
- fonctions détaillées de report et d'imprimante par interface de réseau ou série,
- interface de réseau intégrée (Ethernet) ainsi que technologie Internet,
- commande intégrée d'alimentation (option),
- gestion de recettes
- possibilité de réaliser des systèmes accouplés en ligne (option),



### Précision de mélange avec IntelliBlend

A l'exception des composants secondaires sur le GRAVICOLOR 30 MD, tous les composants sont dosés avec le système à cône développé par motan. Ce système de dosage garantit l'important débit total même avec de grandes quantités d'additifs. Le pesage de chaque composant individuel et IntelliBlend assurent une précision de recette extraordinaire.