

Description de l'article/illustrations du produit



Description

Matière :

Isolation du câble : plastique PVC.
Connecteur : plastique PA.
Matériau du contact : CuZn, étamé.

Finition :

Noir.

Nota :

Câble d'alimentation pour l'alimentation de blocs multiprises et de lampes LED.

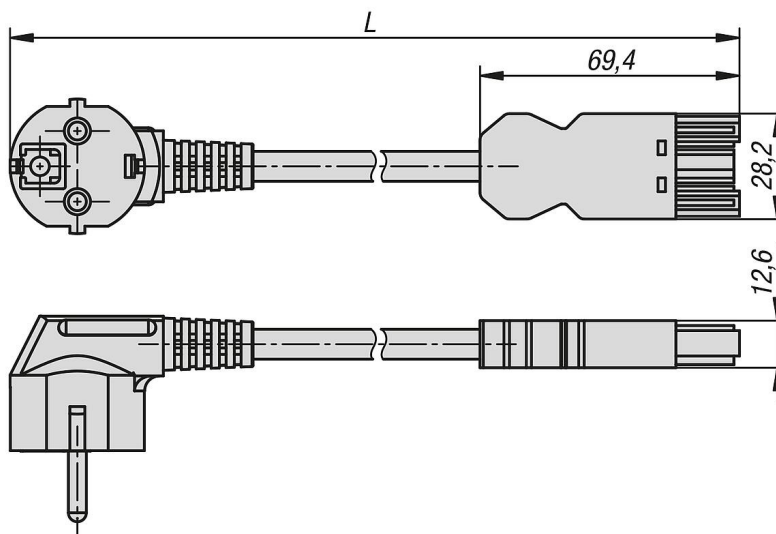
Face 1 : Fiche coudée avec contact de protection.

Face 2 : Douille GST18i3. Auto-verrouillable (déverrouillage nécessitant un outil).

Plage de température :

Résistance à la température en continu 70 °C.

Dessins



Aperçu des articles

Référence	L	Nombre de conducteurs x section de conducteurs	Tension nominale V	Courant nominal A	Type de câble	Indice de protection
80161-12X2000	2000	N=3X1,5 MM ²	250	16	H05VV-F	IP20
80161-12X4000	4000	N=3X1,5 MM ²	250	16	H05VV-F	IP20