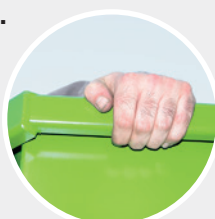
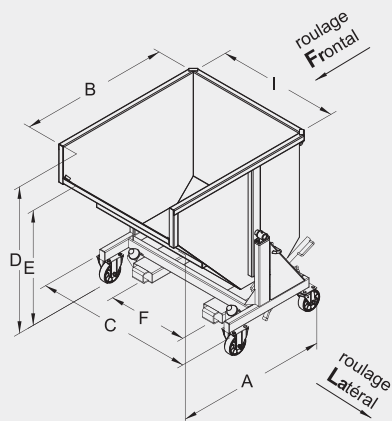


BENNE BASCULANTE MULTI-USAGES

GIE

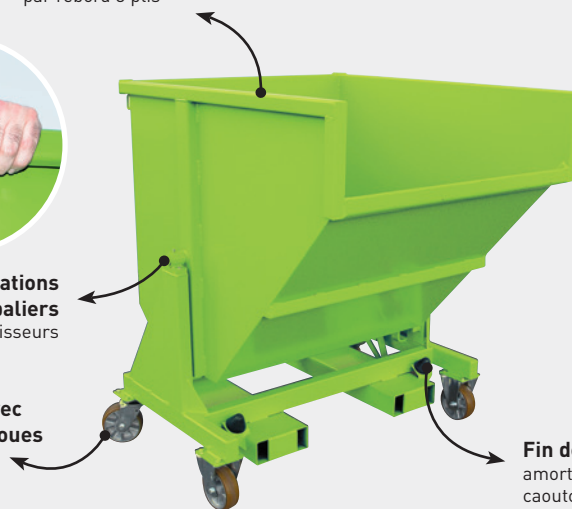
**Polyvalente et maniable.
Bec avant de remplissage.
Déclenchement automatique.**

**Ceinture renforcée
par rebord 3 plis**



**Articulations
sur paliers
avec graisseurs**

Version **avec**
ou **sans** roues



**Fin de basculement
amortie par butées
caoutchouc**



**Loquet de sécurité
évitant tout
déclenchement
accidentel**



**Déclenchement
automatique et
manuel par levier**



**Facilité de
remplissage
hauteur avant
réduite**

CARACTÉRISTIQUES

- Capacité de 480 à 2500 litres
- Caisse en tôle pliée en 3 et 4 mm
- Châssis tubulaire en 4 et 5 mm
- Longérons obturés avec plats soudés (évite corrosion à l'intérieur des tubes)
- Déclenchement automatique du basculement par contact (servant d'anti-glisement) et manuel par levier
- Fourreaux prise fourches et entraxe (F) modifiables sur demande
- Modèle sans roues avec passage transpalette entre les fourreaux (sauf sur 480 litres)
- Modèle sur roues équipé de 2 fixes et 2 pivotantes alu/ polyuréthane avec main courante
- Livrée avec 1 chaîne de sécurité
- Options sur demande

Capacité litres	Charge kg	Roues Ø	Sens de roulage	A	B	C	I	D	E	F	Fourreaux section int.	Poids kg	Réf. peinte
Série 70 - Bac hauteur 700 mm													
480	1500	-	-	1220	1140	970	750	1015	835	420	165 x 55	140	IEP05000
480	1200	150	Fr	1295	1140	1030	750	1130	945	420	165 x 55	150	IEP05151
640	1500	-	-	1220	1140	1220	1000	1015	835	730	165 x 55	158	IEP06000
640	1200	150	Fr	1295	1140	1280	1000	1130	945	670	165 x 55	168	IEP06151
780	1500	-	-	1220	1140	1475	1250	1015	835	730	165 x 55	175	IEP08000
780	1200	150	Fr	1295	1140	1535	1250	1130	945	730	165 x 55	185	IEP08151
960	1800	-	-	1220	1140	1720	1500	1015	835	730	165 x 55	193	IEP09000
960	1800	160	La	1220	1140	1895	1500	1130	945	730	165 x 55	205	IEP09161
Série 100 - Bac hauteur 1000 mm													
960	1800	-	-	1300	1220	1240	1000	1280	1020	740	170 x 70	218	IEP10000
960	1800	160	Fr	1345	1220	1295	1000	1405	1145	660	170 x 70	230	IEP10161
1440	1800	-	-	1300	1220	1740	1500	1280	1020	900	170 x 70	260	IEP15000
1440	1800	160	La	1315	1220	1890	1500	1410	1145	900	170 x 70	270	IEP15161
1920	1800	-	-	1300	1220	2240	2000	1300	1040	900	170 x 70	308	IEP20000
1920	1800	160	La	1315	1220	2390	2000	1425	1165	900	170 x 70	320	IEP20161
Série 120 - Bac hauteur 1200 mm													
1250	1800	-	-	1475	1325	1250	1000	1525	1180	740	170 x 70	270	IEP12000
1250	1800	160	Fr	1490	1325	1290	1000	1645	1300	660	170 x 70	280	IEP12161
1870	1800	-	-	1475	1325	1750	1500	1525	1180	900	170 x 70	318	IEP18000
1870	1800	160	La	1490	1325	1910	1500	1645	1300	900	170 x 70	330	IEP18161
2500	1800	-	-	1475	1325	2250	2000	1525	1180	900	170 x 70	368	IEP25000
2500	1800	160	La	1490	1325	2410	2000	1645	1300	900	170 x 70	380	IEP25161

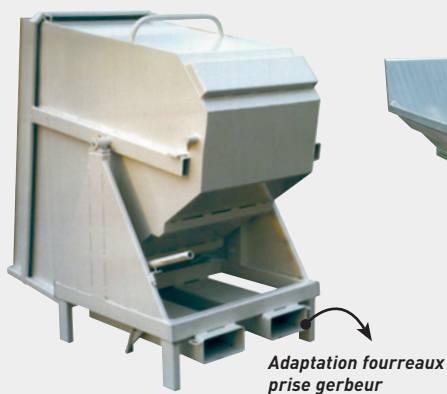
Cotes indiquées en mm hors options et sans engagement. Roulage La : Latéral ou Fr : frontal

LES OPTIONS ET LES FONCTIONS D'USAGE

Couvercle articulé



Couvercle coulissant



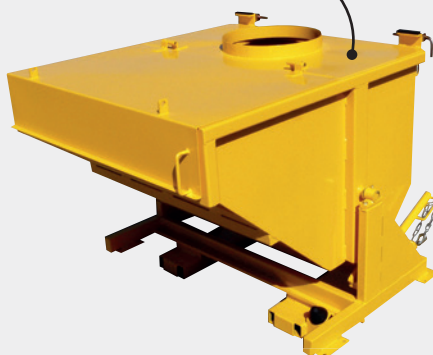
Version galvanisée



Fourreaux spéciaux
prise chariot à pinces



Couvercle articulé
avec virole



Roulage latéral
(ou frontal selon référence)

