

Description de l'article/illustrations du produit



Description

Description du produit :

Les doigts d'indexage verrouillables sont utilisés lorsqu'il faut éviter tout déplacement de la position d'arrêt sous l'effet de forces transversales. Une rotation à 180° du verrou entraîne la rétractation du doigt d'arrêt, ce qui permet de modifier la position d'arrêt. L'encoche d'arrêt permet de maintenir le verrou dans cette position et le doigt d'arrêt rétracté.

Matière :

Verrou 1.0503.
Douille 1.0403.
Doigt d'arrêt en acier de décolletage.
Ressort de compression 1.4310.
Capuchon de verrouillage en thermoplastique PA.

Finition :

Douille et verrou brunis.
Doigt d'arrêt trempé, rectifié et bruni.
Ressort de compression poli.
Capuchon de verrouillage en différents coloris :
- gris foncé RAL 7021.
- orange vif RAL 2004.
- jaune colza RAL 1021.
- rouge signalisation RAL 3020.
- vert signalisation RAL 6032.
- bleu signalisation RAL 5017.
- gris clair RAL 7035.

Nota :

Si le doigt d'indexage verrouillable est soudé, la douille doit être agrafée afin d'éviter que le ressort ne soit thermiquement endommagé en cas de températures élevées.

Avantages :

Une rotation à 180° du verrou entraîne la rétractation du doigt d'arrêt.
Disponible avec des capuchons de verrouillage en plastique de couleur au choix.
Douille lisse, possibilité d'assemblage par douille d'ajustement.

Sur demande :

Versions spéciales.

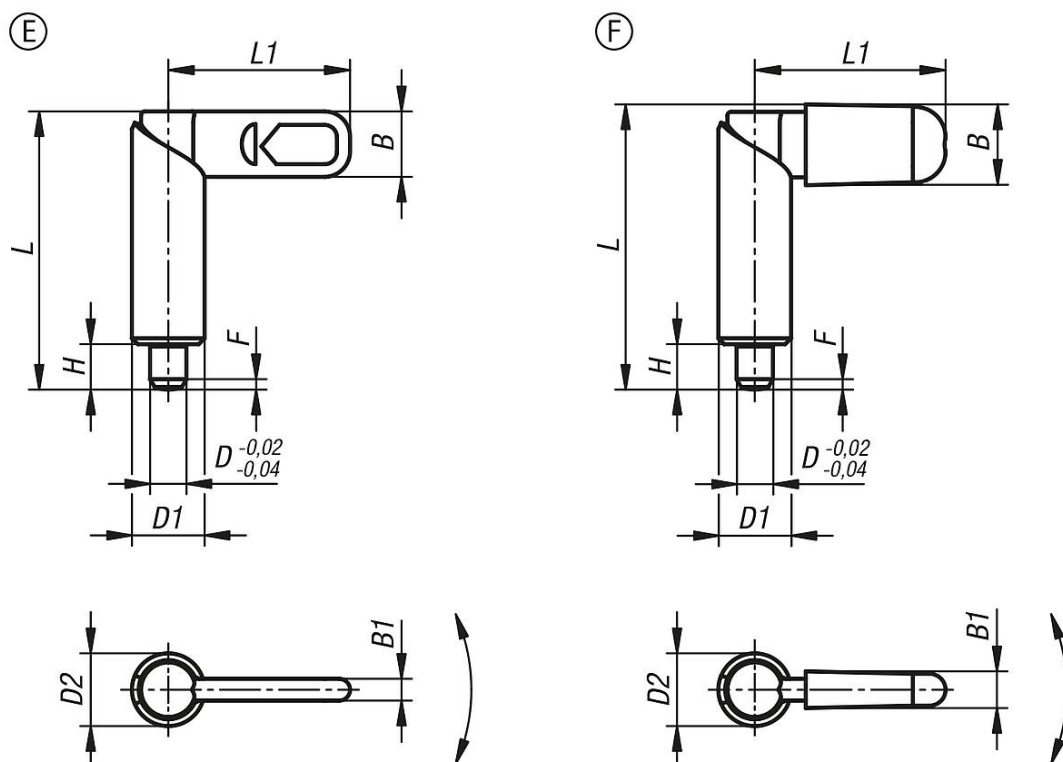
Accessoires :

Douilles de positionnement 03099-50, 03099-60, 03099-61.

Indication de dessin :

Forme E : sans capuchon de verrouillage
Forme F : avec capuchon de verrouillage

Dessins



Aperçu des articles

Référence	Forme	Couleur de composant	D	D1	L	L1	B	B1	H	F x 30°	Force du ressort initiale F1 env. N	Force du ressort finale F2 env. N
03099-10-080410	E	-	4	10	38,5	25	9	3	6	1	8	14
03099-10-080510	E	-	5	10	38,5	25	9	3	6	1,3	8	14
03099-10-080610	E	-	6	10	38,5	25	9	3	6	1,8	8	14
03099-10-080512	E	-	5	12	47,4	30	10,8	3,6	8	1,3	8	14
03099-10-080612	E	-	6	12	47,4	30	10,8	3,6	8	1,8	8	14
03099-10-080812	E	-	8	12	47,4	30	10,8	3,6	8	2,3	8	14
03099-10-080616	E	-	6	16	61,2	40	14,4	4,8	10	1,8	15	35
03099-10-080816	E	-	8	16	61,2	40	14,4	4,8	10	2,3	15	35
03099-10-081016	E	-	10	16	61,2	40	14,4	4,8	10	2,8	15	35
03099-10-080820	E	-	8	20	71	50	18	6	12	2,3	20	60
03099-10-081020	E	-	10	20	71	50	18	6	12	2,8	20	60
03099-10-081220	E	-	12	20	71	50	18	6	12	3	20	60
03099-10-090410	F	gris foncé RAL 7021	4	10	39,5	26,3	10,9	4,9	6	1	8	14
03099-10-090510	F	gris foncé RAL 7021	5	10	39,5	26,3	10,9	4,9	6	1,3	8	14
03099-10-090610	F	gris foncé RAL 7021	6	10	39,5	26,3	10,9	4,9	6	1,8	8	14
03099-10-090512	F	gris foncé RAL 7021	5	12	48,4	31,1	12,9	5,7	8	1,3	8	14
03099-10-090612	F	gris foncé RAL 7021	6	12	48,4	31,1	12,9	5,7	8	1,8	8	14
03099-10-090812	F	gris foncé RAL 7021	8	12	48,4	31,1	12,9	5,7	8	2,3	8	14
03099-10-090616	F	gris foncé RAL 7021	6	16	62,3	41,5	16,6	7	10	1,8	15	35
03099-10-090816	F	gris foncé RAL 7021	8	16	62,3	41,5	16,6	7	10	2,3	15	35
03099-10-091016	F	gris foncé RAL 7021	10	16	62,8	41,5	16,6	7	10	2,8	15	35
03099-10-090820	F	gris foncé RAL 7021	8	20	72,3	51,3	20,5	8,5	12	2,3	20	60
03099-10-091020	F	gris foncé RAL 7021	10	20	72,3	51,3	20,5	8,5	12	2,8	20	60
03099-10-091220	F	gris foncé RAL 7021	12	20	72,3	51,3	20,5	8,5	12	3	20	60
03099-10-0904102	F	orangé pur RAL 2004	4	10	39,5	26,3	10,9	4,9	6	1	8	14
03099-10-0905102	F	orangé pur RAL 2004	5	10	39,5	26,3	10,9	4,9	6	1,3	8	14
03099-10-0906102	F	orangé pur RAL 2004	6	10	39,5	26,3	10,9	4,9	6	1,8	8	14
03099-10-0905122	F	orangé pur RAL 2004	5	12	48,4	31,1	12,9	5,7	8	1,3	8	14
03099-10-0906122	F	orangé pur RAL 2004	6	12	48,4	31,1	12,9	5,7	8	1,8	8	14
03099-10-0908122	F	orangé pur RAL 2004	8	12	48,4	31,1	12,9	5,7	8	2,3	8	14
03099-10-0906162	F	orangé pur RAL 2004	6	16	62,3	41,5	16,6	7	10	1,8	15	35
03099-10-0908162	F	orangé pur RAL 2004	8	16	62,3	41,5	16,6	7	10	2,3	15	35

Aperçu des articles

Référence	Forme	Couleur de composant	D	D1	L	L1	B	B1	H	F x 30°	Force du ressort initiale F1 env. N	Force du ressort finale F2 env. N
03099-10-0910162	F	orangé pur RAL 2004	10	16	62,8	41,5	16,6	7	10	2,8	15	35
03099-10-0908202	F	orangé pur RAL 2004	8	20	72,3	51,3	20,5	8,5	12	2,3	20	60
03099-10-0910202	F	orangé pur RAL 2004	10	20	72,3	51,3	20,5	8,5	12	2,8	20	60
03099-10-0912202	F	orangé pur RAL 2004	12	20	72,3	51,3	20,5	8,5	12	3	20	60
03099-10-09041016	F	jaune colza RAL 1021	4	10	39,5	26,3	10,9	4,9	6	1	8	14
03099-10-09051016	F	jaune colza RAL 1021	5	10	39,5	26,3	10,9	4,9	6	1,3	8	14
03099-10-09061016	F	jaune colza RAL 1021	6	10	39,5	26,3	10,9	4,9	6	1,8	8	14
03099-10-09051216	F	jaune colza RAL 1021	5	12	48,4	31,1	12,9	5,7	8	1,3	8	14
03099-10-09061216	F	jaune colza RAL 1021	6	12	48,4	31,1	12,9	5,7	8	1,8	8	14
03099-10-09081216	F	jaune colza RAL 1021	8	12	48,4	31,1	12,9	5,7	8	2,3	8	14
03099-10-09061616	F	jaune colza RAL 1021	6	16	62,3	41,5	16,6	7	10	1,8	15	35
03099-10-09081616	F	jaune colza RAL 1021	8	16	62,3	41,5	16,6	7	10	2,3	15	35
03099-10-09101616	F	jaune colza RAL 1021	10	16	62,8	41,5	16,6	7	10	2,8	15	35
03099-10-09082016	F	jaune colza RAL 1021	8	20	72,3	51,3	20,5	8,5	12	2,3	20	60
03099-10-09102016	F	jaune colza RAL 1021	10	20	72,3	51,3	20,5	8,5	12	2,8	20	60
03099-10-09122016	F	jaune colza RAL 1021	12	20	72,3	51,3	20,5	8,5	12	3	20	60
03099-10-09041084	F	rouge traffic RAL 3020	4	10	39,5	26,3	10,9	4,9	6	1	8	14
03099-10-09051084	F	rouge traffic RAL 3020	5	10	39,5	26,3	10,9	4,9	6	1,3	8	14
03099-10-09061084	F	rouge traffic RAL 3020	6	10	39,5	26,3	10,9	4,9	6	1,8	8	14
03099-10-09051284	F	rouge traffic RAL 3020	5	12	48,4	31,1	12,9	5,7	8	1,3	8	14
03099-10-09061284	F	rouge traffic RAL 3020	6	12	48,4	31,1	12,9	5,7	8	1,8	8	14
03099-10-09081284	F	rouge traffic RAL 3020	8	12	48,4	31,1	12,9	5,7	8	2,3	8	14
03099-10-09061684	F	rouge traffic RAL 3020	6	16	62,3	41,5	16,6	7	10	1,8	15	35
03099-10-09081684	F	rouge traffic RAL 3020	8	16	62,3	41,5	16,6	7	10	2,3	15	35
03099-10-09101684	F	rouge traffic RAL 3020	10	16	62,8	41,5	16,6	7	10	2,8	15	35
03099-10-09082084	F	rouge traffic RAL 3020	8	20	72,3	51,3	20,5	8,5	12	2,3	20	60
03099-10-09102084	F	rouge traffic RAL 3020	10	20	72,3	51,3	20,5	8,5	12	2,8	20	60
03099-10-09122084	F	rouge traffic RAL 3020	12	20	72,3	51,3	20,5	8,5	12	3	20	60
03099-10-09041086	F	vert sécurité RAL 6032	4	10	39,5	26,3	10,9	4,9	6	1	8	14
03099-10-09051086	F	vert sécurité RAL 6032	5	10	39,5	26,3	10,9	4,9	6	1,3	8	14
03099-10-09061086	F	vert sécurité RAL 6032	6	10	39,5	26,3	10,9	4,9	6	1,8	8	14
03099-10-09051286	F	vert sécurité RAL 6032	5	12	48,4	31,1	12,9	5,7	8	1,3	8	14
03099-10-09061286	F	vert sécurité RAL 6032	6	12	48,4	31,1	12,9	5,7	8	1,8	8	14
03099-10-09081286	F	vert sécurité RAL 6032	8	12	48,4	31,1	12,9	5,7	8	2,3	8	14
03099-10-09061686	F	vert sécurité RAL 6032	6	16	62,3	41,5	16,6	7	10	1,8	15	35
03099-10-09081686	F	vert sécurité RAL 6032	8	16	62,3	41,5	16,6	7	10	2,3	15	35
03099-10-09101686	F	vert sécurité RAL 6032	10	16	62,8	41,5	16,6	7	10	2,8	15	35
03099-10-09082086	F	vert sécurité RAL 6032	8	20	72,3	51,3	20,5	8,5	12	2,3	20	60
03099-10-09102086	F	vert sécurité RAL 6032	10	20	72,3	51,3	20,5	8,5	12	2,8	20	60
03099-10-09122086	F	vert sécurité RAL 6032	12	20	72,3	51,3	20,5	8,5	12	3	20	60
03099-10-09041087	F	bleu traffic RAL 5017	4	10	39,5	26,3	10,9	4,9	6	1	8	14
03099-10-09051087	F	bleu traffic RAL 5017	5	10	39,5	26,3	10,9	4,9	6	1,3	8	14
03099-10-09061087	F	bleu traffic RAL 5017	6	10	39,5	26,3	10,9	4,9	6	1,8	8	14
03099-10-09051287	F	bleu traffic RAL 5017	5	12	48,4	31,1	12,9	5,7	8	1,3	8	14
03099-10-09061287	F	bleu traffic RAL 5017	6	12	48,4	31,1	12,9	5,7	8	1,8	8	14
03099-10-09081287	F	bleu traffic RAL 5017	8	12	48,4	31,1	12,9	5,7	8	2,3	8	14
03099-10-09061687	F	bleu traffic RAL 5017	6	16	62,3	41,5	16,6	7	10	1,8	15	35
03099-10-09081687	F	bleu traffic RAL 5017	8	16	62,3	41,5	16,6	7	10	2,3	15	35
03099-10-09101687	F	bleu traffic RAL 5017	10	16	62,8	41,5	16,6	7	10	2,8	15	35
03099-10-09082087	F	bleu traffic RAL 5017	8	20	72,3	51,3	20,5	8,5	12	2,3	20	60
03099-10-09102087	F	bleu traffic RAL 5017	10	20	72,3	51,3	20,5	8,5	12	2,8	20	60
03099-10-09122087	F	bleu traffic RAL 5017	12	20	72,3	51,3	20,5	8,5	12	3	20	60
03099-10-09041088	F	gris clair RAL 7035	4	10	39,5	26,3	10,9	4,9	6	1	8	14
03099-10-09051088	F	gris clair RAL 7035	5	10	39,5	26,3	10,9	4,9	6	1,3	8	14
03099-10-09061088	F	gris clair RAL 7035	6	10	39,5	26,3	10,9	4,9	6	1,8	8	14
03099-10-09051288	F	gris clair RAL 7035	5	12	48,4	31,1	12,9	5,7	8	1,3	8	14
03099-10-09061288	F	gris clair RAL 7035	6	12	48,4	31,1	12,9	5,7	8	1,8	8	14
03099-10-09081288	F	gris clair RAL 7035	8	12	48,4	31,1	12,9	5,7	8	2,3	8	14
03099-10-09061688	F	gris clair RAL 7035	6	16	62,3	41,5	16,6	7	10	1,8	15	35
03099-10-09081688	F	gris clair RAL 7035	8	16	62,3	41,5	16,6	7	10	2,3	15	35
03099-10-09101688	F	gris clair RAL 7035	10	16	62,8	41,5	16,6	7	10	2,8	15	35
03099-10-09082088	F	gris clair RAL 7035	8	20	72,3	51,3	20,5	8,5	12	2,3	20	60
03099-10-09102088	F	gris clair RAL 7035	10	20	72,3	51,3	20,5	8,5	12	2,8	20	60
03099-10-09122088	F	gris clair RAL 7035	12	20	72,3	51,3	20,5	8,5	12	3	20	60

