

ARCUSAFLEX-VSK

Accouplement hautement élastique en torsion pour arbres de transmission à cardan

www.reich-kupplungen.com



SIMPLY **POWERFUL.**





D2C – Designed to Customer

L'idée directrice Designed to Customer décrit la recette du succès de REICH. Outre les produits de catalogue, nos clients reçoivent des accouplements développés spécifiquement pour leurs besoins. Les constructions reposent ici largement sur des éléments modulaires afin de proposer des solutions clients efficaces. Notre étroite collaboration avec nos partenaires inclut le conseil, le développement, la conception, la fabrication, l'intégration aux environnements existants jusqu'aux concepts de production et de logistique spécifiques au client et le service après-vente, tout cela dans le monde entier. Ce concept orienté client est à la fois applicable aux produits de série et aux développements de lots de petite taille.

La philosophie d'entreprise de REICH comprend des facteurs essentiels, tels que la satisfaction des clients, la souplesse, la qualité, la capacité de livraison et l'adaptation aux besoins de nos clients.

REICH ne vous livre pas seulement un accouplement, mais une solution :
Designed to Customer – SIMPLY **POWERFUL**.

D2C
Designed to Customer



ARCUSAFLEX-VSK

Table des matières

Explications relatives aux accouplements

- 04** Description technique générale

- 05** Avantages

- 06** Structure technique

- 07** Matériaux

- 08** Constructions standard

- 10** Constructions spéciales

- 12** Caractéristiques techniques générales

- 13** Sélection de la taille de l'accouplement

- 26** Données requises pour la sélection de la taille de l'accouplement

Tableaux de cotes

- 14** Construction AC-VSK...F2 pour arbres de transmission avec bride DIN métrique

- 16** Construction AC-VSK...F2 pour arbres de transmission à cardan Spicer

- 18** Construction AC-VSK...F2 pour arbres de transmission à cardan MECHANICS

- 20** Construction AC-VSK...F2.CV pour arbres de transmission à cardan synchronisés

- 22** Construction pour accouplements à double bride

- 24** Construction pour accouplements d'arbres

ARCUSAFLEX-VSK

Description technique générale

ARCUSAFLEX-VSK

Accouplement hautement élastique en torsion pour arbres de transmission

Une chaîne cinématique utilise des arbres de transmission à cardan lorsqu'il est nécessaire de compenser une cote d'espacement ou un décalage d'arbre important côté entraînement et côté sortie. Il existe en effet, suivant les conditions d'installation, un système susceptible de vibrer entre le moteur d'entraînement et les masses de la machine entraînée, car l'arbre de transmission à cardan génère une irrégularité du mouvement rotatif et présente par ailleurs une certaine élasticité en torsion.

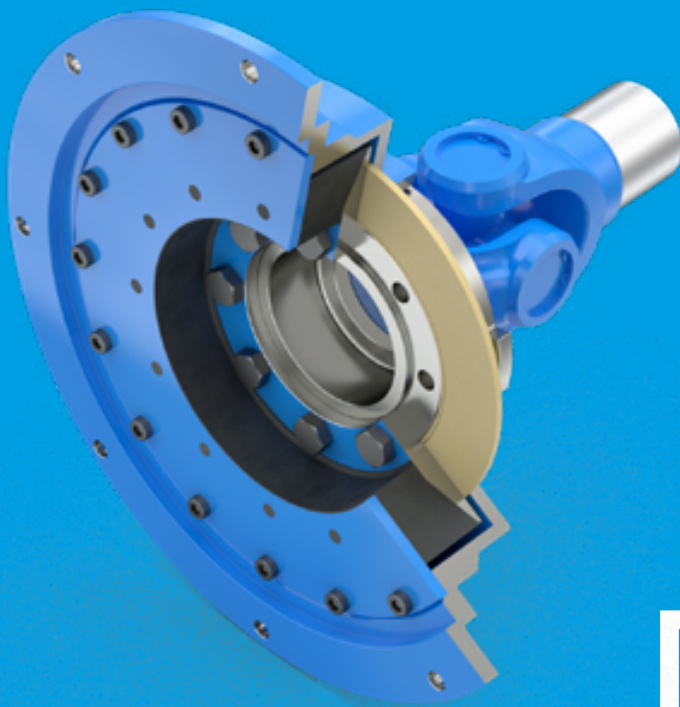
Si la machine d'entraînement utilisée est un moteur à combustion, un accouplement hautement élastique en torsion pour arbres de transmission ARCUSAFLEX-VSK (abrégié par AC-VSK) est nécessaire pour protéger la chaîne cinématique contre les contraintes dynamiques excessives. L'accouplement hautement élastique en torsion pour arbres de transmission AC-VSK permet de décaler les points de résonance sous la vitesse de rotation de service et de réduire à des valeurs admissibles les couples alternatifs dus aux résonances.

De par l'installation de l'accouplement hautement élastique en torsion pour arbres de transmission AC-VSK sur le volant moteur, il est placé en amont de l'arbre de transmission à cardan sur la chaîne cinématique. Afin de supporter le poids de l'arbre de transmission et de supporter les forces de réaction liées à l'arbre de transmission à cardan, l'accouplement élastique en torsion pour arbres de transmission AC-VSK présente un palier intégré axial et radial.

La gamme d'accouplements AC-VSK est composée de série de neuf tailles, pour une plage de couples comprise entre 390 et 20 000 Nm. REICH propose une très vaste gamme d'accouplements, adaptés à presque tous les entraînements. Il est par ailleurs possible de développer des solutions spécifiques au client et de les fabriquer en petites séries ou comme prototypes. Il existe par ailleurs différents programmes de calcul permettant de réaliser toutes les versions requises.

Utilisation des accouplements hautement élastiques en torsion pour arbres de transmission ARCUSAFLEX-VSK

Pour une installation sur des moteurs à combustion en association avec des arbres de transmission pour boîte de transfert, transmission à convertisseur de couple, transmission de bateau, boîte de vitesses manuelle et pour entraînements de pompes, p. ex. dans des entraînements de machines de construction, pelleuses, grues, entraînements de bateaux, locomotives, groupes moto-pompes, camions bennes.



ARCUSAFLEX-VSK

Couples nominaux de 390 Nm à 20 000 Nm

ARCUSAFLEX-VSK

Avantages

Principaux avantages et caractéristiques des accouplements hautement élastiques ARCUSAFLEX-VSK :

- Courbe caractéristique de décalage linéaire
- Éléments livrables avec des raideurs torsionnelles dynamiques différentes
- Amortissement accru grâce à l'amortissement de friction
- Palier d'accouplement sans entretien
- Palier radial proche de l'articulation à cardan
- Différentes versions pour différents types d'arbres de transmission
- Nombreuses constructions avec cotes de raccordement SAE ou suivant les besoins
- Construction compacte, élément hautement élastique protégé par boîtier
- Dispositif de sécurité d'entraînement visible de l'extérieur

ARCUSAFLEX-VSK

Structure technique

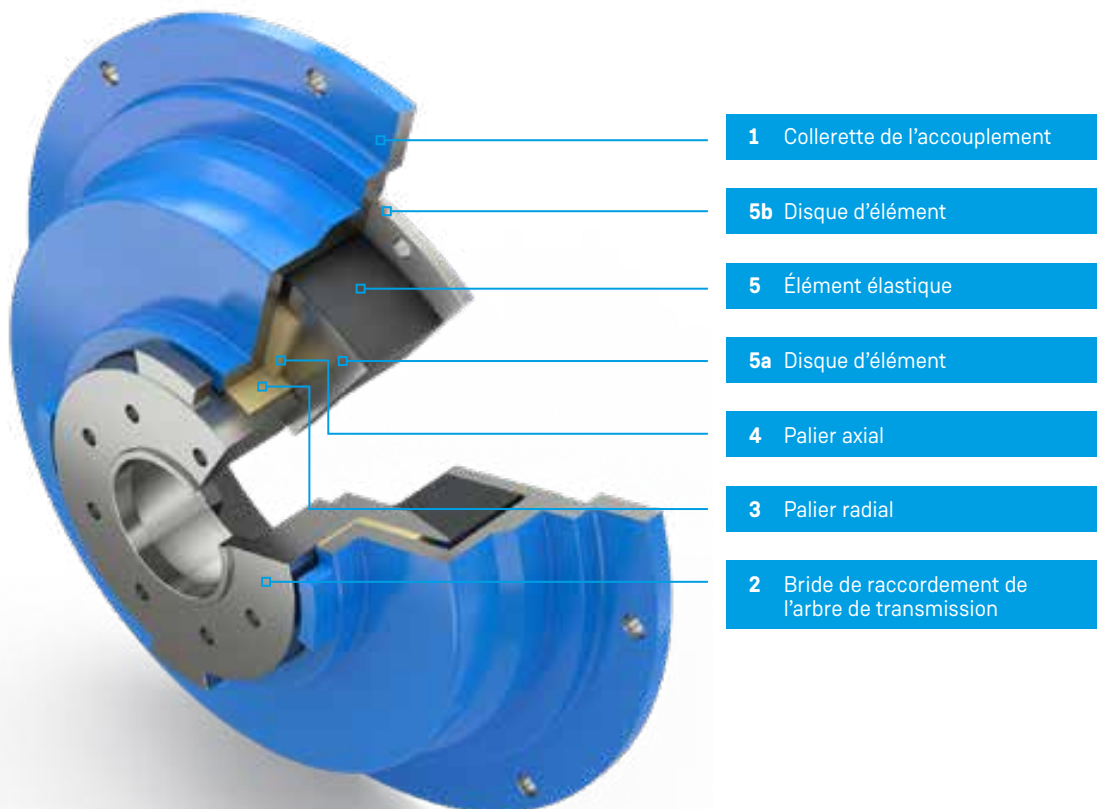
Les accouplements hautement élastiques en torsion pour arbres de transmission ARCUSAFLEX-VSK de type AC-VSK...F2 ont été spécialement développés pour une installation sur les volants moteurs de moteurs à combustion. Les brides d'accouplement (1) de la construction standard sont donc adaptés aux volants moteurs avec cotes de raccordement SAE.

L'élément d'accouplement hautement élastique en torsion (5), en mélange caoutchouc/métal, reçoit lors du montage une

précontrainte compressive axiale définie, qui prend appui contre le palier axial (4). La bride de raccordement de l'arbre de transmission côté entraîné (2), qui sert à supporter l'arbre de transmission, est parfaitement centré sur le palier radial (3) et concentrique avec lui.

La précontrainte compressive de l'élément en caoutchouc permet de stabiliser le palier et d'améliorer le comportement dynamique de l'accouplement, et l'amortissement est accru grâce à l'atténuation de l'usure.

Structure et matériaux des ARCUSAFLEX-VSK



i L'accouplement représenté correspond à la version avec dispositif de sécurité d'entraînement

ARCUSAFLEX-VSK

Matériaux



Aperçu des matériaux

Référence	Désignation	Matériaux
1	Collerette de l'accouplement	Version standard en graphite sphéroïdal EN-GJS-400-15
2	Bride de raccordement de l'arbre de transmission	Acier (limite d'élasticité mini. 360 MPa)
3	Palier radial	Mélange plastique-métal ou plastique (sans entretien)
4	Palier axial	Matériau composite
5	Élément élastique	Caoutchouc conformément aux caractéristiques techniques
5a, 5b	Disques d'éléments	Acier

Remarque technique générale

Les caractéristiques techniques indiquées font uniquement référence aux accouplements eux-mêmes ou aux éléments d'accouplement correspondants. Il est de la responsabilité de l'utilisateur de s'assurer qu'aucune pièce ne subit une contrainte excessive. Contrôler tout particulièrement les couples à transmettre pour les raccords présents, p. ex. les raccords vissés. Des mesures supplémentaires peuvent être nécessaires le cas échéant, telles que des renforts supplémentaires au moyen de tiges. L'utilisateur doit veiller au dimensionnement suffisant de la liaison à clavette et

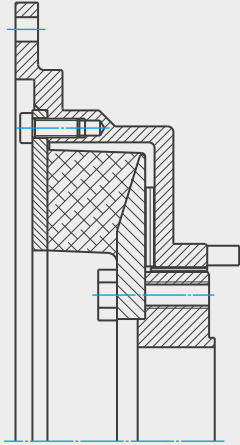
de la liaison d'arbre et/ou des autres liaisons, p. ex. des assemblages par serrage ou blocage. Tous les composants pouvant rouiller sont protégés par défaut contre la corrosion.

REICH propose une très vaste gamme d'accouplements et systèmes d'accouplement adaptés à presque tous les entraînements. Il est par ailleurs possible de développer des solutions spécifiques au client et de les fabriquer en petites séries ou comme prototypes. Il existe par ailleurs différents programmes de calcul permettant de réaliser toutes les versions requises.

ARCUSAFLEX-VSK

Constructions standard

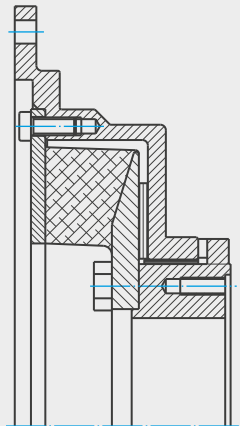
Construction AC-VSK...F2



Accouplement à bride

pour raccorder un volant moteur avec un arbre de transmission à bride DIN métrique.

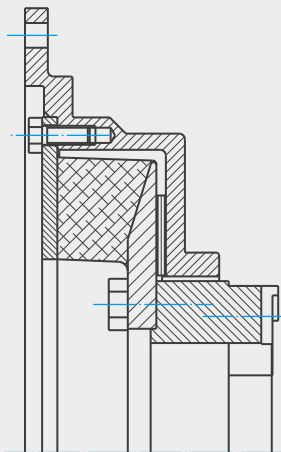
Construction AC-VSK...F2



Accouplement à bride

pour raccorder un volant moteur avec un arbre de transmission SPICER.

Construction AC-VSK...F2

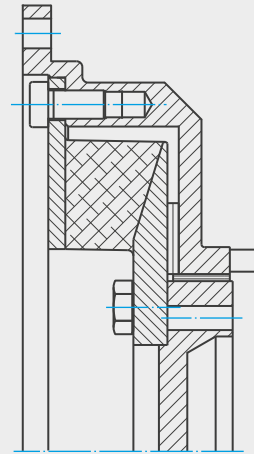


Accouplement à bride

pour raccorder un volant moteur avec un arbre de transmission MECHANICS.

Accouplement à bride

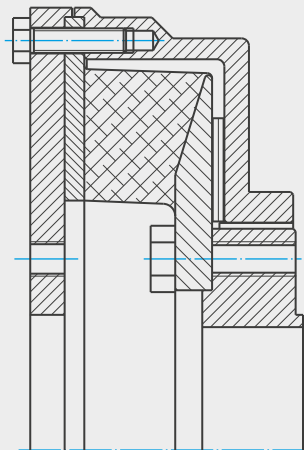
pour raccorder un volant moteur avec un arbre de transmission à cardan synchronisé.



Construction AC-VSK...F2 CV

Accouplement à double bride

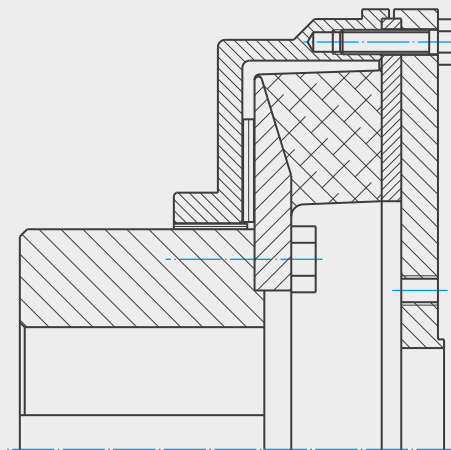
pour raccorder une bride avec un arbre de transmission à un arbre articulé.



Construction AC-VSK...F1

Accouplement d'arbres

pour raccorder un arbre avec un arbre de transmission.

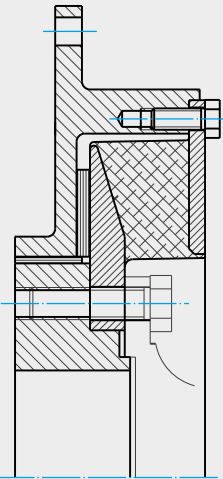


Construction AC-VSK...F1W

ARCUSAFLEX-VSK

Constructions spéciales

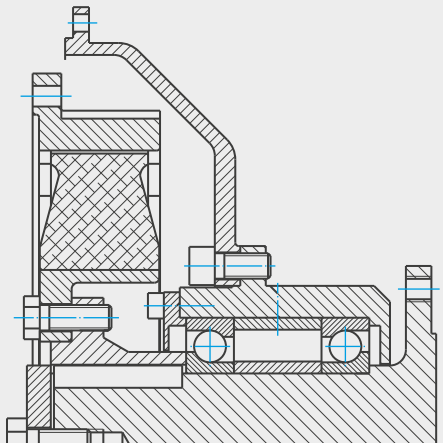
Construction courte AC-VSK...F2



Accouplement à bride

avec faible largeur axiale, et donc longueur de construction courte, pour raccorder un volant moteur avec un arbre de transmission.

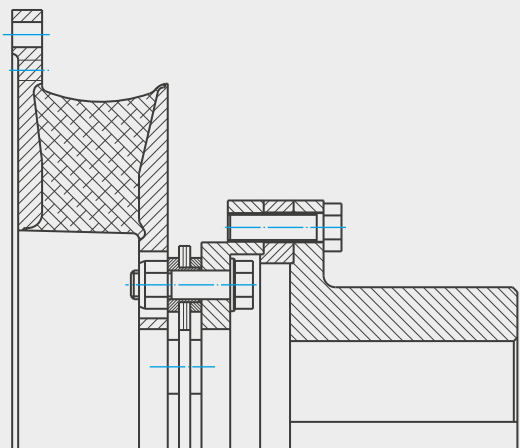
Construction AC...F2 FG-Gl



Accouplement à bride

Accouplement à bride hautement élastique en torsion ARCUSAFLEX® avec palier extérieur bridé de fixation pour supporter un arbre de transmission avec un angle de diffraction important, également disponible avec un accouplement de commutation. Un palier d'arbre séparé, raccordé au boîtier du moteur, permet de protéger le vilebrequin du moteur contre les contraintes supplémentaires liées à l'installation d'un arbre de transmission.

Construction FD-VSK

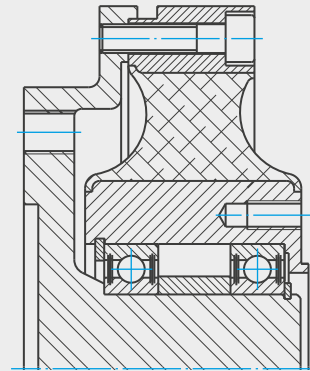


AC avec boîtier d'accouplement

Élément d'accouplement VSK hautement élastique en torsion associé à un ensemble de lamelles FLEXDUR. Pour la compensation d'un décalage d'arbre important (p. ex. sur les moteurs à combustion à palier élastique). L'élément d'accouplement compense ici le décalage d'arbre radial et l'ensemble de lamelles FLEXDUR se charge de la compensation axiale ; pour des couples jusqu'à 28 000 Nm.

Accouplement de torsion hautement élastique

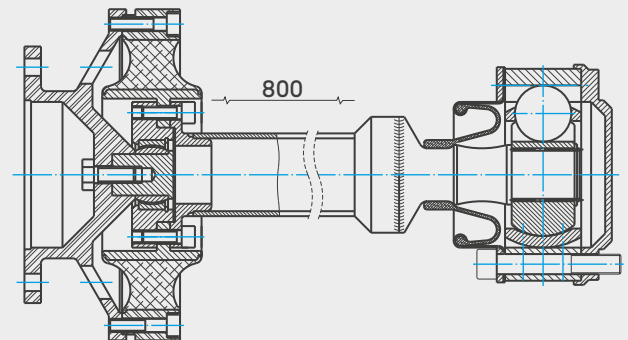
associé à un arbre de transmission, un arbre articulé à synchronisme, une bride ou un profil d'arbre denté. Un catalogue séparé est disponible.



Système d'accouplement TOK

Accouplement de torsion hautement élastique pour bancs d'essai

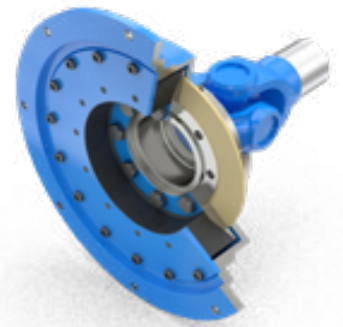
Versions possibles : palier intégré avec arbre à joint universel, palier intégré avec arbres à vitesse constante, arbre d'embrayage à deux éléments avec/sans coulisseau.



Construction spéciale TOK pour bancs d'essai

ARCUSAFLEX-VSK

Caractéristiques techniques générales



Construction standard

Taille de l'accouplement	Version d'élément	Couple nominal	Couple maximal	Couple vibratoire continu	Perte de puissance admissible	Raideur torsionnelle dynamique	Vitesse de rotation maximale	
		T_{KN} [Nm]	T_{Kmax} [Nm]	T_{KW} (10 Hz) [Nm]	P_{KV} (30 °C) [W]	C_T dyn [Nm/roue]	n_{max} [tr/min.]	SAE
AC-VSK 15	EN	390	1170	140	120	2400	4500	8
	WN	450	1350			2900		
	NN	560	1680			4500	4000	10
AC-VSK 25	EN	710	2130	250	190	4500	4000	10
	WN	820	2440			5200		
	NN	1000	3000			8000	3500	11,5
AC-VSK 35	EN	1100	3300	400	220	7800	3600	10
	WN	1250	3750			9500		
	NN	1600	4800			14000	3500	11,5
AC-VSK 45	EN	1400	4200	525	240	9000	3500	11,5
	WN	1600	4800			11000		
	NN	2100	6300			17000	3000	14
AC-VSK 50	EN	2000	6000	750	280	14000	3000	14
	WN	2300	6900			18000		
	NN	3000	9000			24000	2300	18
AC-VSK 55	EN	3500	10500	1250	335	24000	2600	14
	WN	4000	12000			30000		
	NN	5000	15000			45000	2300	18
AC-VSK 60	EN	4400	13200	1550	375	35000	2500	14
	WN	5000	15000			42000		
	NN	6200	18600			65000	2300	18
AC-VSK 70	EN	7000	21000	2500	445	50000	2300	18
	WN	8000	24000			62000		
	NN	10000	30000			93000	2100	21
AC-VSK 85	EN	14000	42000	5000	650	96000	2100	21
	WN	16000	48000			120000		
	NN	20000	60000			185000		

i 1) L'amortissement relatif correspond uniquement à l'élastomère. L'amortissement du frottement des disques de palier dépend des conditions d'utilisation à observer séparément

Dureté shore Sh A, facteur de résonance V_R et amortissement relatif Ψ

Version d'élément	Sh A	V_R	Ψ
EN	50	6,28	1,0
WN	55	5,03	1,25
NN	65	4,49	1,40

i En raison des caractéristiques physiques des matériaux en caoutchouc, la dureté mesurable du caoutchouc fait l'objet d'une dispersion définie d'après la norme DIN 53505 avec $\pm 5^\circ$ Shore A. Cette dispersion est toutefois minimisée par la fabrication de notre propre caoutchouc.

ARCUSAFLEX-VSK

Sélection de la taille de l'accouplement

En cas d'utilisation sur des moteurs à combustion, la sélection se fait au moyen d'un calcul de vibrations torsionnelles pouvant être réalisé par nos soins. La taille de l'accouplement peut toutefois être sélectionnée à l'avance suivant la puissance continue du moteur à transmettre.

Respecter les conditions suivantes pour choisir la bonne taille d'accouplement :

📅 Quelle que soit la température et la charge opérationnelle de l'accouplement, le **couple nominal de l'accouplement T_{KN}** doit être supérieur ou égal au couple nominal maximal sur le côté entraînement T_{AN} en tenant compte des facteurs de conception (p. ex. facteur de température S_t) ; la température à proximité directe de l'accouplement doit ici être prise en compte.

$$T_{KN} \geq T_{AN} \cdot S_t$$

📅 Le **couple nominal du côté entraînement T_{AN}** doit être calculé à partir de la puissance d'entraînement P_{AN} et de la vitesse de rotation de l'accouplement n_{AN} .

$$T_{AN} \text{ [Nm]} = 9550 \frac{P_{AN} \text{ [kW]}}{n_{AN} \text{ [tr/min.]}}$$

📅 Le **facteur de température S_t** tient compte de l'abaissement de la contrainte admissible de l'accouplement suite à des températures élevées à proximité immédiate de l'accouplement.

Température t	60 °C	70 °C	80 °C	>80 °C
S_t	1,25	1,4	1,6	sur demande

📅 Lors du calcul de vibrations torsionnelles pour le contrôle du dimensionnement de l'accouplement, le **couple vibratoire continu admissible de l'accouplement T_{KW}** doit être supérieur ou égal au couple alternatif vibratoire maximal T_W dans la plage de vitesse de rotation de service en tenant compte de la température à proximité directe de l'accouplement et de la fréquence.

$$T_{KW} (10 \text{ Hz}) \geq T_W \cdot S_t \cdot S_f$$

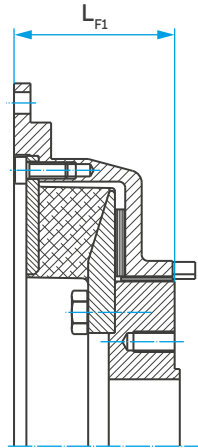
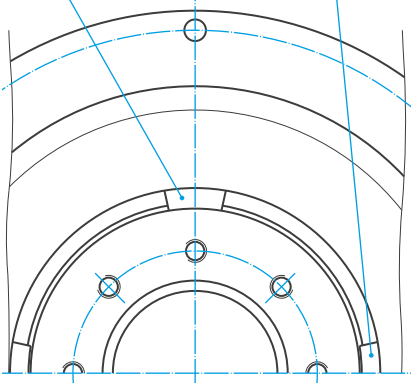
📅 Le **facteur de fréquence S_f** tient compte de la relation entre la fréquence et le couple vibratoire continu $T_{KW} (10 \text{ Hz})$ pour la fréquence de fonctionnement f_x .

$$S_f = \sqrt{\frac{f_x}{10}}$$

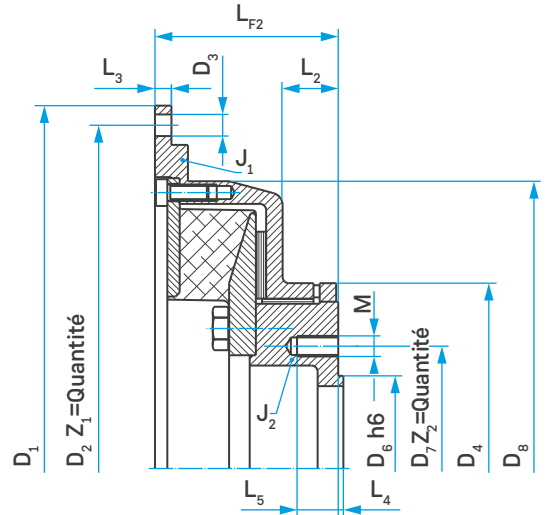
ARCUSAFLEX-VSK

Construction AC-VSK...F2 pour arbres de transmission avec bride DIN métrique

Dispositif de sécurité d'entraînement



sans dispositif de sécurité d'entraînement



avec dispositif de sécurité d'entraînement

Caractéristiques de l'accouplement

Volants moteurs avec cotes de raccordement SAE d'après J 620

Taille de l'accouplement	Cotes de raccordement du volant moteur											Cotes de raccordement d'arbre de transmission						Masse totale ⁵⁾ [kg]								
	SAE	D ₁	D ₂	D ₃	Z ₁	D ₄	D ₈	L ₂	L ₃	L _{F1}	L _{F2}	Bride	D ₆ h6	D ₇	Z ₂ x M ²⁾	L ₄	L ₅		J ₁	J ₂ ⁵⁾						
	Taille	[mm]	[mm]	[mm]		[mm]	[mm]	[mm]	[mm]	[mm]	[mm]	Ø	[mm]	[mm]	[mm]	[mm]	[mm]		[kgm ²]	[kgm ²]						
- 15. ¹⁾ .F2	8	263,5	244,5	10,5	6							100	57	84,0	6 x M8			0,061		9,1						
	10	314,3	295,3	10,5	8	140	215	18	8	57	68	120	75	101,5	8 x M10	2,0	16	0,089	0,008	10,0						
- 25. ¹⁾ .F2	10	314,3	295,3	10,5	8	144	260	22	10	75,5	86,5	120	75	101,5	8 x M10	2,0	20	0,137	0,021	14,4						
	11,5	352,4	333,4	10,5																						
- 35. ¹⁾ .F2	10	314,3	295,3	10,5	8	180	279	17,3	16	79,3	90,3	120	75	101,5	8 x M10	2,0	20	0,140	0,045	16,6						
	11,5	352,4	333,4	10,5					8									0,176		18,0						
	14	466,7	438,2	13,0					8									0,345		21,5						
- 45. ¹⁾ .F2	11,5	352,4	333,4	10,5	8	180	314	24	26	89	100	150	90	130,0	8 x M12	2,5	20	0,280	0,057	22,8						
	14	466,7	438,2	13,0					10									0,508		28,3						
- 50. ¹⁾ .F2	14	466,7	438,2	13,0	8	210	352	35	12	103	120	150	90	130,0	8 x M12	2,5	25	0,650	0,109	36,0						
	18	571,5	542,9	17,0	6							180						110		155,5	8 x M14	3,0	30	1,130	42,3	
- 55. ¹⁾ .F2	14	466,7	438,2	13,0	8	285	417	35	28	115	130	180	110	155,5	8 x M14	3,0	25	1,037	0,323	52,9						
	18	571,5	542,9	17,0	6				15			225						140		196,0	8 x M16	4,0	30	1,667	0,323	60,4
												250						140		218,0	8 x M18					
- 60. ¹⁾ .F2	14	466,7	438,2	13,0	8	300	424	47	25 ³⁾	119,5	136,5	225	140	196,0	8 x M16	4,0	45	1,109	0,430	60,6						
	18	571,5	542,9	17,0	6				15			130,5						147,5		250	140	218,0	8 x M18	1,862	71,5	
- 70. ¹⁾ .F2	18	571,5	542,9	17,0	12	348	510	45	15	139	160	250	140	218,0	8 x M18	4,0	30	2,567	0,923	96,7						
	21	673,1	641,4	17,0	12							285						175		245,0	8 x M20	5,0	35	3,594	0,901	104
- 85. ¹⁾ .F2	21	673,1	641,4	17,0	12	440	610	64	36 ⁴⁾	158,5	179,4	285	175	245,0	8 x M20	5,0	35	7,280	2,090	164,9						
												315									175	280,0	8 x M22	5,0	35	

1) Version d'élément d'après les « caractéristiques techniques générales »

2) Autres filetages de raccordement sur demande

3) Profondeur de centrage 9 mm

4) Profondeur de centrage 14 mm

5) Valeurs sans dispositif de sécurité d'entraînement

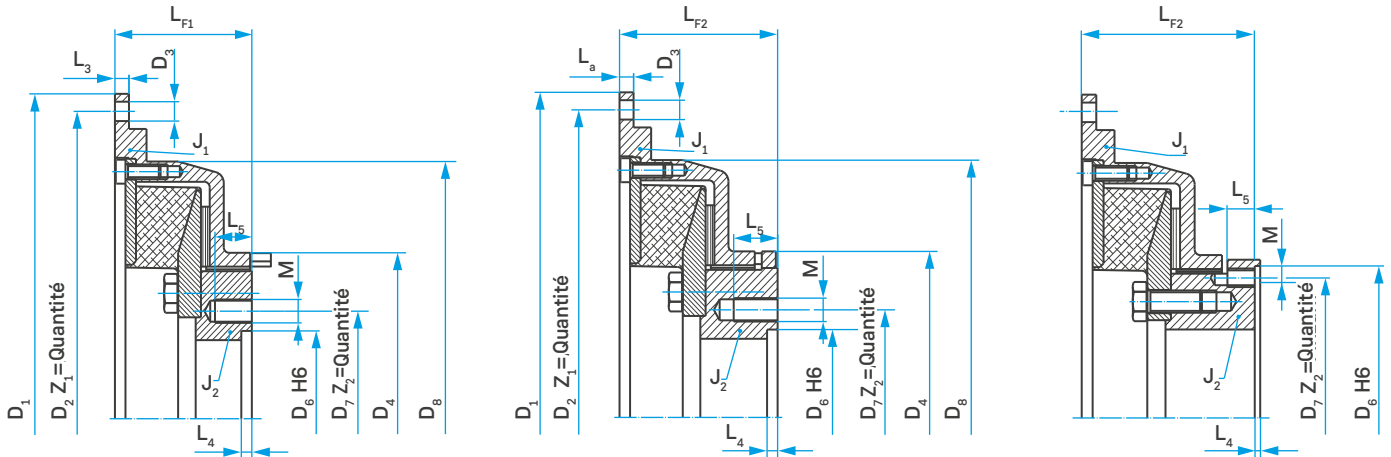
Exemple de commande

Taille de l'accouplement	Version d'élément d'après les « caractéristiques techniques générales »	Version de bride	Raccordement du volant SAE	Bride de raccordement de l'arbre de transmission Ø	Version avec dispositif de sécurité d'entraînement
AC-VSK 50	.WN.	F2.	14.	150.	DS

Désignation de l'accouplement : AC-VSK 50 .WN. F2. 14. 150. DS

ARCUSAFLEX-VSK

Construction AC-VSK...F2 pour arbres de transmission à cardan Spicer



III. 1 : sans dispositif de sécurité d'entraînement III. 1 : avec dispositif de sécurité d'entraînement III. 2 : sans dispositif de sécurité d'entraînement

Caractéristiques de l'accouplement

Volants moteurs avec cotes de raccordement SAE d'après J 620

Taille de l'accouplement	Cotes de raccordement du volant moteur					Cotes de raccordement d'arbre de transmission SPICER												Masse totale ⁵⁾ [kg]		
	SAE	D ₁	D ₂	D ₃	Z ₁	D ₄	D ₈	L ₃	L _{F1}	L _{F2}	Taille	Ill.	D ₆ H6	D ₇	Z ₂ x M ²⁾	L ₄	L ₅		J ₁	J ₂ ⁵⁾
	Taille	[mm]	[mm]	[mm]		[mm]	[mm]	[mm]	[mm]	[mm]			[mm]	[mm]		[mm]	[mm]		[kgm ²]	[kgm ²]
- 15. ¹⁾ .F2	8	263,5	244,5	10,5	6						1280/1310		60,33	79,38	4 x ³ / ₈ "- 24			0,055		8,9
	10	314,3	295,3	10,5	8	140	215	8	57	68	1350/1410	1	69,85	95,25	4 x ⁷ / ₁₆ "- 20	5	20	0,084	0,010	10,3
	11,5	352,4	333,4	10,5															0,122	
- 25. ¹⁾ .F2	10	314,3	295,3	10,5	8	144	260	10	75,5	86,5	1280/1310	1	60,33	79,38	4 x ³ / ₈ "- 24	5	20	0,148	0,023	15,8
	11,5	352,4	333,4	10,5							1350/1410		69,85	95,25	4 x ⁷ / ₁₆ "- 20			0,188		17,2
- 35. ¹⁾ .F2	10	314,3	295,3	10,5	8	180	279	16	79,3	90,3	1480/1550	1	95,25	120,65	4 x ¹ / ₂ "- 20	6	25	0,144	0,052	17,0
	11,5	352,4	333,4	10,5							1610		2	168,28	155,58			8 x ³ / ₈ "- 24		1,5
	14	466,7	438,2	13,0				8	96,3	107,3	1710	196,85	184,15	0,362	0,068	20,2				
- 45. ¹⁾ .F2	11,5	352,4	333,4	10,5	8	180	314	26	89	100	1480/1550	1	95,25	120,65	4 x ¹ / ₂ "- 20	6	25	0,281	0,066	23,9
	14	466,7	438,2	13,0							100		117	1610	2			168,28		155,58
								107	117	1710	196,85	184,15	0,085	31,0						
- 50. ¹⁾ .F2	14	466,7	438,2	13,0	8	210	352	12	100	117	1610	2	168,28	155,58	8 x ³ / ₈ "- 24	1,5	30	0,668	0,123	37,2
													1710	196,85	184,15					8 x ³ / ₈ "- 24
	18	571,5	542,9	17,0	6	125	140	1760/1810	12 x ⁷ / ₁₆ "- 20	1,180	0,138	46,7								
- 55. ¹⁾ .F2	14	466,7	438,2	13,0	8	285	417	28	112	127	1710	2	196,85	184,15	8 x ³ / ₈ "- 24	1,5	30	1,087	0,380	55,0
											1760/1810		12 x ⁷ / ₁₆ "- 20	1,754	64,4					
	18	571,5	542,9	17,0	6	115	130	1880/1910	1	177,80	209,55	8 x ⁵ / ₈ "- 18	7							
- 60. ¹⁾ .F2	14	466,7	438,2	13,0	8	300	424	25 ³⁾	116,5	133,5	1760/1810	2	196,85	184,15	12 x ⁷ / ₁₆ "- 20	1,5	30	1,100	0,509	64,9
	18	571,5	542,9	17,0	6			15	131,5	147,5	1880/1910	1	177,80	209,55	8 x ⁵ / ₈ "- 18			7		1,878
- 70. ¹⁾ .F2	18	571,5	542,9	17,0	12	348	510	15	139	160	1880/1910	1	177,80	209,55	8 x ⁵ / ₈ "- 18	7	35	2,681	1,080	106
	21	673,1	641,4	17,0	12						1950		209,55	249,30	12 x ³ / ₄ "- 16			3,747		1,073
- 85. ¹⁾ .F2	21	673,1	641,4	17,0	12	440	610	35 ⁴⁾	158,5	179,4	1880/1910	1	177,80	209,55	8 x ⁵ / ₈ "- 18	7	35	6,857	2,229	158
											1950		209,55	249,30	12 x ³ / ₄ "- 16					

- i** 1) Version d'élément d'après les « caractéristiques techniques générales »
2) Autres filetages de raccordement sur demande

- 3) Profondeur de centrage 9 mm
4) Profondeur de centrage 14 mm
5) Valeurs sans dispositif de sécurité d'entraînement

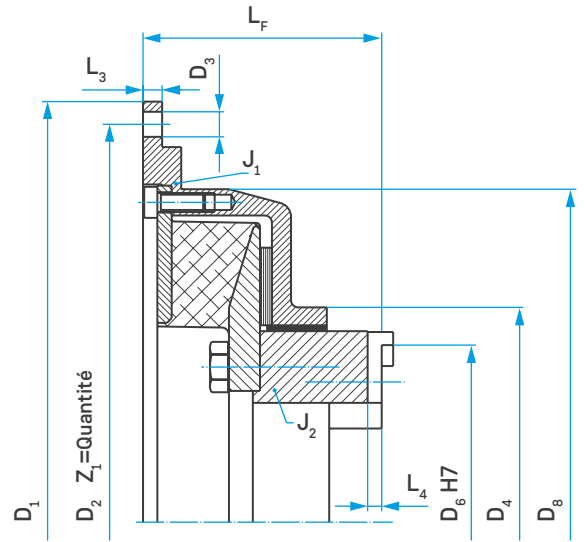
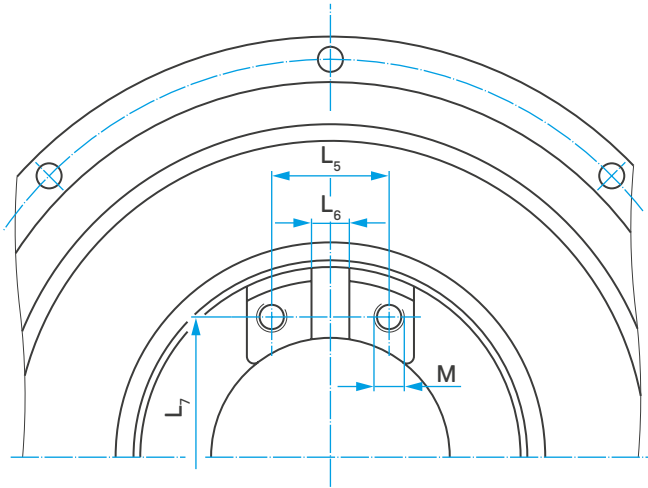
Exemple de commande

Taille de l'accouplement	Version d'élément d'après les « caractéristiques techniques générales »	Version de bride	Raccordement du volant SAE	Bride de raccordement de l'arbre de transmission SPICER	Version avec dispositif de sécurité d'entraînement
AC-VSK 50	.WN.	F2.	14.	1610.	DS

Désignation de l'accouplement : AC-VSK 50 .WN. F2. 14. 1610. DS

ARCUSAFLEX-VSK

Construction AC-VSK...F2 pour arbres de transmission à cardan MECHANICS



Caractéristiques de l'accouplement

Volants moteurs avec cotes de raccordement SAE d'après J 620

Taille de l'accouplement	Cotes de raccordement du volant moteur					Cotes de raccordement d'arbre de transmission MECHANICS													Masse totale [kg]
	SAE	D ₁	D ₂	D ₃	Z ₁	D ₄	D ₈	L ₃	L _F	Taille	D ₆ H7	L ₄	L ₅	L ₆	L ₇	M	J ₁	J ₂	
	Taille	[mm]	[mm]	[mm]		[mm]	[mm]	[mm]	[mm]		[mm]	[mm]	[mm]	[mm]	[mm]	[mm]	[kgm ²]	[kgm ²]	
- 15. ¹⁾ F2	8	263,5	244,5	10,5	6	140	215	8	83	4C	107,92	3,8	36,5	9,5	87,3	5/16"-24	0,055	0,010	8,8
	10	314,3	295,3	10,5	8					5C	115,06	5,1	42,9	14,26	88,9	3/8"-24	0,084		10,2
- 25. ¹⁾ F2	10	314,3	295,3	10,5	8	144	260	10	96,5	5C	115,06	5,1	42,9	14,26	88,9	3/8"-24	0,148	0,022	15,3
	11,5	352,4	333,4	10,5													0,188		16,7
- 35. ¹⁾ F2	10	314,3	295,3	10,5	8	180	279	16	101,3	5C	115,06	5,1	42,9	14,26	88,9	3/8"-24	0,144	0,048	16,0
	11,5	352,4	333,4	10,5													0,177		17,9
	14	466,7	438,2	13,0				8	6C	140,46	5,1	42,9	14,26	114,3	3/8"-24	0,362	22,2		
- 45. ¹⁾ F2	11,5	352,4	333,4	10,5	8	180	314	26	111	5C	115,06	5,1	42,9	14,26	88,9	3/8"-24	0,281	0,063	23,5
	14	466,7	438,2	13,0													6C		140,46
- 50. ¹⁾ F2	14	466,7	438,2	13,0	8	210	352	12	130	6C	140,46	5,1	42,9	14,26	114,3	3/8"-24	0,668	0,115	36,2
										7C	148,39	6	49,2	15,85	117,5	1/2"-20		0,116	36,3
	18	571,5	542,9	17,0	6	8,5C	165,08	6	71,4	15,85	123,8	1/2"-20	1,180	0,114	43,1				
- 55. ¹⁾ F2	14	466,7	438,2	13,0	8	285	417	28	155	8C	206,32	6	49,2	15,85	174,6	1/2"-20	1,087	0,348	52,1
										8,5C	165,08	6	71,4	15,85	123,8	1/2"-20	1,754	0,353	63,1
	18	571,5	542,9	17,0	6	9C	209,52	6	71,4	15,85	168,3	1/2"-20	0,356	62,2					
- 60. ¹⁾ F2	14	466,7	438,2	13,0	8	300	424	25 ²⁾	145,5	8,5C	165,08	6	71,4	15,85	123,8	1/2"-20	1,100	0,471	62,1
	18	571,5	542,9	17,0	6			15	171,5	9C	209,52	6	71,4	15,85	168,3	1/2"-20	1,878		73,8
- 70. ¹⁾ F2	18	571,5	542,9	17,0	12	348	510	15	170	9C	209,52	6	71,4	15,85	168,3	1/2"-20	2,681	0,964	99,0
	21	673,1	641,4	17,0	12					10C	212,70	9,5	92,1	25,35	165,1	5/8"-18	3,747		110
- 85. ¹⁾ F2	21	673,1	641,4	17,0	12	440	610	35 ³⁾	198,5	12C	289,05	12,5	92,1	25,35	241,3	5/8"-18	6,857	2,305	157
										15C	260,00	12,5	100	31,78	200,0	3/4"-16			
										280	280,00	9	92	35,00	227,0	M18			

i 1) Version d'élément d'après les « caractéristiques techniques générales »
Version avec dispositif de sécurité d'entraînement sur demande

2) Profondeur de centrage 9 mm
3) Profondeur de centrage 14 mm

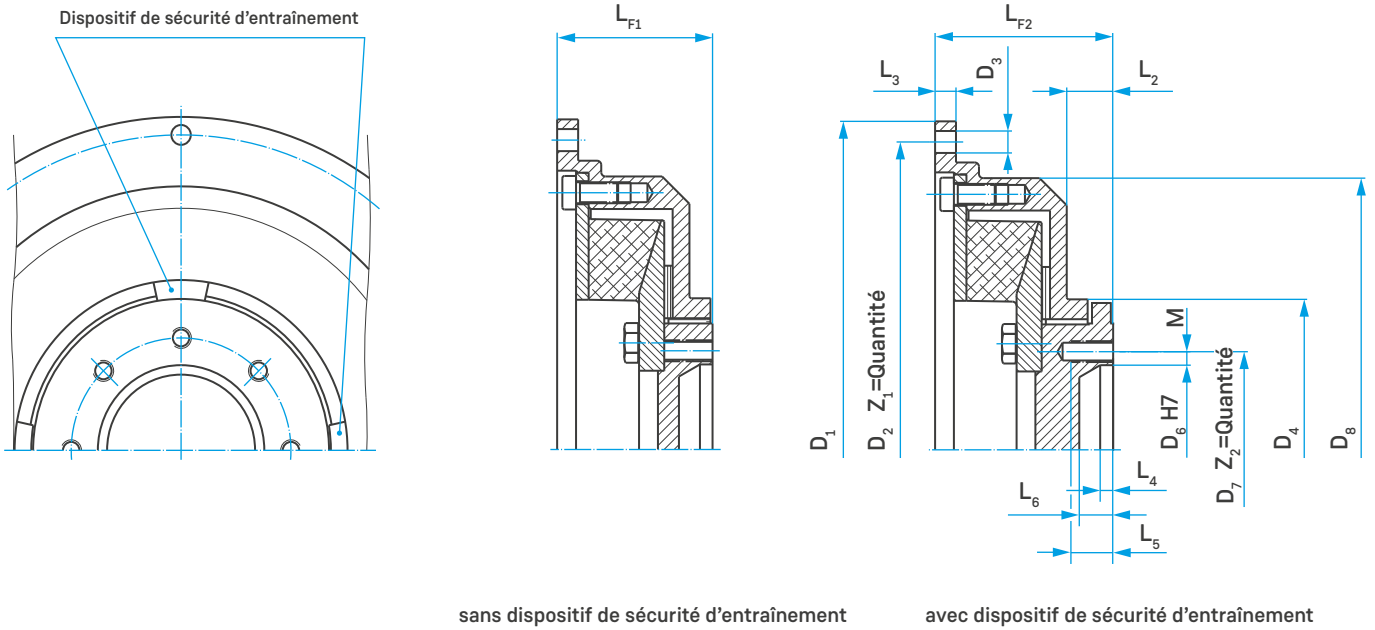
Exemple de commande

Taille de l'accouplement	Version d'élément d'après les « caractéristiques techniques générales »	Version de bride	Raccordement du volant SAE	Bride de raccordement de l'arbre de transmission MECHANICS
AC-VSK 50	.WN.	F2.	14.	7C

Désignation de l'accouplement : AC-VSK 50 .WN. F2. 14. 7C

ARCUSAFLEX-VSK

Construction AC-VSK...F2.CV pour arbres de transmission à cardan synchronisés



Caractéristiques de l'accouplement

Volants moteurs avec cotes de raccordement SAE d'après J 620

Taille de l'accouplement	Cotes de raccordement du volant moteur						Cotes de raccordement pour les arbres de transmission à cardan synchronisés											Masse totale ²⁾ [kg]			
	SAE	D ₁	D ₂	D ₃	Z ₁	D ₄	D ₈	L ₂	L ₃	L _{F1}	L _{F2}	Taille	D ₆ H7	D ₇	Z ₂ x M	L ₄	L ₅		L ₆	J ₁	J ₂ ²⁾
	Taille	[mm]	[mm]	[mm]		[mm]	[mm]	[mm]	[mm]	[mm]	[mm]		[mm]	[mm]		[mm]	[mm]		[mm]	[kgm ²]	[kgm ²]
- 15. ¹⁾ F2	8	263,5	244,5	10,5	6	140	215	18	8	57	68	CV 15	81	94	6 x M10	6	15	16	0,055	0,009	8,1
	10	314,3	295,3	10,5	8														0,084		9,5
- 25. ¹⁾ F2	10	314,3	295,3	10,5	8	144	260	22	10	75,5	86,5	CV 15	81	94	6 x M10	6	20	16	0,148	0,022	15,2
	11,5	352,4	333,4	10,5															0,188		16,6
- 35. ¹⁾ F2	10	314,3	295,3	10,5	8	180	279	28	16	79,3	90,3	CV 21	90	108	6 x M12	8	20	20	0,144	0,049	17,0
	11,5	352,4	333,4	10,5					8										0,177		17,2
- 45. ¹⁾ F2	11,5	352,4	333,4	10,5	8	180	314	25	26	89	100	CV 30	112	128	6 x M12	12	23	25	0,281	0,055	22,8
	14	466,7	438,2	13,0					10										0,517		28,4
- 50. ¹⁾ F2	14	466,7	438,2	13,0	8	210	352	36	12	103	120	CV 30	112	128	6 x M12	12	25	25	0,668	0,115	36,2
												CV 32	136	155,5	6 x M16		30	26			
- 55. ¹⁾ F2	14	466,7	438,2	13,0	8	285	417	35	28	115	130	CV 42	144	165	8 x M16	10	35	26	1,087	0,357	54,7
- 60. ¹⁾ F2	14	466,7	438,2	13,0	8	300	424	48	25 ³⁾	119,5	146,5	CV 42	144	165	8 x M16	10	35	26	1,100	0,465	62,0
	18	571,5	542,9	17,0	6				15										1,878		73,7
- 70. ¹⁾ F2	18	571,5	542,9	17,0	12	348	510	46	15	134	155	CV 60	216	245	8 x M20	5	35	25	2,681	0,929	95,7
	21	673,1	641,4	17,0	12														3,747		108

1) Version de l'élément d'après les « Caractéristiques techniques générale »

2) Valeurs sans dispositif de sécurité d'entraînement

3) Profondeur de centrage de 9 mm

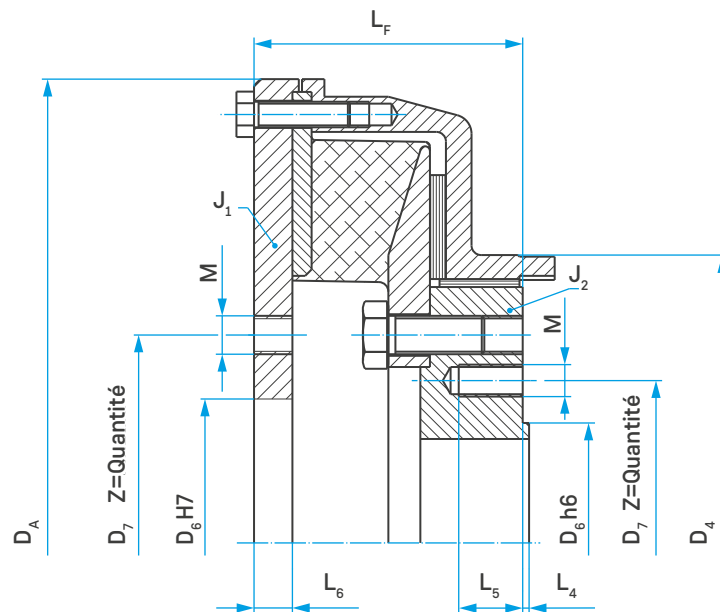
Exemple de commande

Taille de l'accouplement	Version de l'élément d'après les « caractéristiques techniques générales »	Version de bride	Raccordement du volant SAE	Taille de l'articulation Ø	Version avec dispositif de sécurité d'entraînement
AC-VSK 50	.WN.	F2.	14.	CV32.	DS

Désignation de l'accouplement : AC-VSK 50 .WN. F2. 14. CV32. DS

ARCUSAFLEX-VSK

Construction AC-VSK...F1



Caractéristiques de l'accouplement

Pour installation entre un arbre de transmission et le contre-bride. Des brides de différentes tailles sont disponibles.

Taille de l'accouplement	D _A [mm]	D ₄ [mm]	L _F [mm]	Cotes de raccordement de l'arbre de transmission et bride ²⁾							J ₁ [kgm ²]	J ₂ [kgm ²]	Masse totale [kg]
				Bride Ø	D ₆ H7/h6 [mm]	D ₇ [mm]	Z x M ²⁾	L ₄ [mm]	L ₅ [mm]	L ₆ [mm]			
- 15. ¹⁾ .F1	222	140	60	100	57	84,0	6 x M8	2,0	16	10	0,068	0,0086	10,8
				120	75	101,5	8 x M10						
- 25. ¹⁾ .F1	268	144	76,5	120	75	101,5	8 x M10	2,0	20	10	0,164	0,022	17,5
- 35. ¹⁾ .F1	290	180	85,3	120	75	101,5	8 x M10	2,0	20	12	0,222	0,048	23,5
				150	90	130,0	8 x M12	2,5	23				
- 45. ¹⁾ .F1	320	180	92	150	90	130,0	8 x M12	2,5	23	12	0,408	0,063	33,3
- 50. ¹⁾ .F1	360	210	108	150	90	130,0	8 x M12	2,5	25	14	0,659	0,114	42,7
				180	110	155,5	8 x M14	3,0	30				
- 55. ¹⁾ .F1	475	285	130	180	110	155,5	8 x M14	3,0	25	18	1,711	0,350	73,0
				225	140	196,0	8 x M16						
				250	140	218,0	8 x M18	4,0	30				
- 60. ¹⁾ .F1	475	300	134,5	180	110	155,5	8 x M14	3,0	25	20	1,796	0,464	83,4
				225	140	196,0	8 x M16						
				250	140	218,0	8 x M18	4,0	30				
- 70. ¹⁾ .F1	580	348	154	250	140	218,0	8 x M18	4,0	30	20	3,965	0,945	127
				285	175	245,0	8 x M20	5,0	35				
- 85. ¹⁾ .F1	685	440	178,4	285	175	245,0	8 x M20	5,0	35	22	10,23	2,231	212
				315	175	280,0	8 x M22						

1) Version de l'élément d'après les « Caractéristiques techniques générales »

2) Autres cotes de raccordement et filetages sur demande

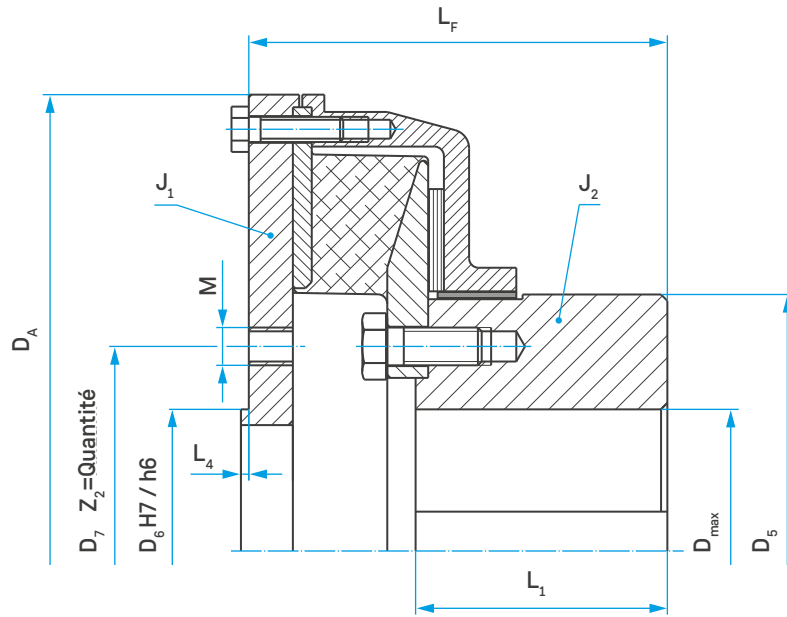
Exemple de commande

Taille de l'accouplement	Version d'élément d'après les « caractéristiques techniques générales »	Version de bride	Bride de raccordement de l'arbre de transmission Ø (pièce J ₂)	Bride de raccordement de l'arbre de transmission Ø (pièce J ₁)
AC-VSK 50	.WN.	F1.	150.	180

Désignation de l'accouplement : AC-VSK 50 .WN. F1. 150. 180

ARCUSAFLEX-VSK

Construction AC-VSK...F1W



Caractéristiques de l'accouplement

Pour raccorder un arbre avec un arbre de transmission

Taille de l'accouplement	D _A [mm]	D ₅ [mm]	D _{max} [mm]	L ₁ [mm]	L _F [mm]	Cotes de raccordement de l'arbre de transmission ²⁾					J ₁ [kgm ²]	J ₂ [kgm ²]	Masse totale [kg]
						Bride	D ₆ H7/h6	D ₇	Z x M ²⁾	L ₄			
						∅	[mm]	[mm]		[mm]			
- 15. ¹⁾ .F1	222	123	60	65	104	100	57	84,0	6 x M8	2,0	0,080	0,015	15,3
						120	75	101,5	8 x M10				
- 25. ¹⁾ .F1	268	123	60	65	115,5	120	75	101,5	8 x M10	2,0	0,164	0,028	19,9
- 35. ¹⁾ .F1	290	163	90	80	134,3	120	75	101,5	8 x M10	2,0	0,187	0,067	26,5
						150	90	130,0	8 x M12	2,5			
- 45. ¹⁾ .F1	320	163	90	80	139	150	90	130,0	8 x M12	2,5	0,320	0,077	32,7
- 50. ¹⁾ .F1	360	183	100	100	171	150	90	130,0	8 x M12	2,5	0,539	0,158	47,2
						180	110	155,5	8 x M14	3,0			
- 55. ¹⁾ .F1	475	255	120	140	230	180	110	155,5	8 x M14	3,0	1,653	0,638	104
						225	140	196,0	8 x M16				
						250	140	218,0	8 x M18	4,0			
- 60. ¹⁾ .F1	475	260	120	140	222,5	180	110	155,5	8 x M14	3,0	1,730	0,729	109
						225	140	196,0	8 x M16				
						250	140	218,0	8 x M18	4,0			
- 70. ¹⁾ .F1	580	305	150	170	275	250	140	218,0	8 x M18	4,0	4,171	1,663	184
						285	175	245,0	8 x M20				

1) Version d'élément d'après les « caractéristiques techniques générales »

2) Autres cotes de raccordement et filetages sur demande

Exemple de commande

Taille de l'accouplement	Version d'élément d'après les « caractéristiques techniques générales »	Version de bride	Bride de raccordement de l'arbre de transmission ∅
AC-VSK 50	.WN.	F1W.	150

Désignation de l'accouplement : AC-VSK 50 .WN. F1W. 150

ARCUSAFLEX-VSK

Données requises pour la sélection de la taille de l'accouplement

Généralités

- Projet : _____
- Application (système d'entraînement, générateur, pompe,...) : _____
- Mode de fonctionnement (fonctionnement continu, entraînement principal, transmission auxiliaire,...) : _____
- Lieu d'utilisation / d'installation : _____ Température ambiante : T_u _____ [°C]
- Réception / Classe / Règles requises pour la sélection de la taille de l'accouplement : _____
- Dispositif de sécurité d'entraînement ? avec sans

Côté moteur

- Moteur (fabricant, désignation / type) : _____ Diesel Gaz
- Puissance du moteur (fonctionnement nominal) : P _____ [kW]
- Vitesse de rotation du moteur (vitesse de rotation nominale) : n _____ [tr/min.]
- Vitesse de marche à vide existante ? oui non
si réglable de : n _____ [tr/min.] à _____ [tr/min.]
- En cas de fonctionnement à vitesse de rotation variable, plage de vitesse de rotation de : n _____ [tr/min.] à _____ [tr/min.]
! Veuillez insérer le diagramme de vitesse de rotation/couple/puissance.
- Cylindrée totale : V_H _____ [cm³] R/V (angle) : _____ Nombre de cylindres : _____
- Couple d'inertie de masse du moteur, y c. amortisseur, mais sans volant : J _____ [kgm²]
Couple d'inertie de masse du volant : J _____ [kgm²]
Somme des couples d'inertie de masse du moteur (y c. amortisseur, sans volant, etc.) : J _____ [kgm²]

Arbre de transmission à cardan

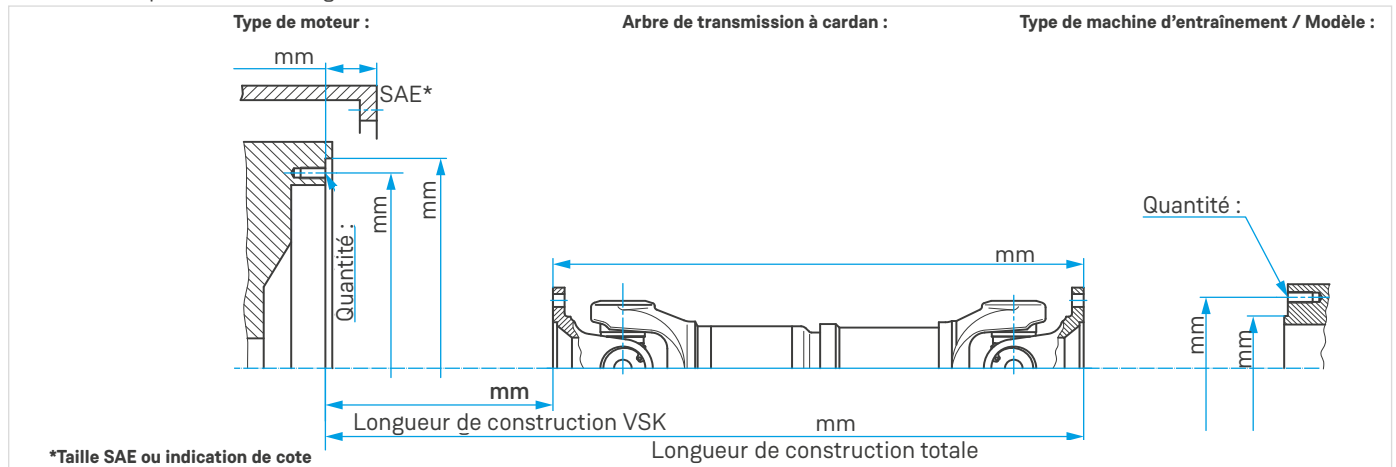
- Arbre à joint universel (bride DIN) Arbre de transmission à cardan SPICER Arbre de transmission à cardan MECHANICS
Arbre de transmission à cardan synchronisé
- Bride de raccordement : _____
- Angle de diffraction max. de l'arbre de transmission à cardan installé : _____
- Couple d'inertie de masse de l'arbre de transmission à cardan : J _____ [kgm²]

Côté sortie

- Type (générateur, boîte de transfert, pompe, compresseur,...) : _____
- Modèle (fabricant, désignation) : _____
- Couple d'inertie de masse : J _____ [kgm²]
- Dimension de raccordement : _____

! Sur les systèmes dérivés : Dessin du système avec indication des différentes inerties (avec indication de la vitesse de rotation de référence) et des transmissions.

Installation ou position de montage et indications relatives aux dimensions et détails conformément au schéma suivant :



ARCUSAFLEX-VSK

Notes







A large grid of graph paper for taking notes, consisting of 20 columns and 40 rows of small squares.






ARCUSAFLEX-VSK

SIMPLY **POWERFUL.** 

Solutions sectorielles :

-  Production d'électricité
-  Applications mobiles
-  Bancs d'essai
-  Pompes & Compresseurs
-  Industrie
-  Techniques navales et portuaires

Siège social :

Dipl.-Ing. Herwarth Reich GmbH
Vierhausstrasse 53 · 44807 Bochum
 +49 234 959 16 - 0
 mail@reich-kupplungen.com
 www.reich-kupplungen.com

Respecter la note de protection selon ISO 16016 :

Toute transmission ou reproduction de ce document, et toute exploitation et communication de son contenu sont interdites en l'absence d'accord express. Toute infraction entraînera des demandes de réparation. Tous droits réservés pour le cas de la délivrance d'un brevet, d'un modèle d'utilité ou d'un modèle de présentation. © REICH - Dipl.- Ing. Herwarth Reich GmbH

Édition mars 2022

Ce catalogue ARCUSAFLEX-VSK entraîne la perte de validité partielle des documents ARCUSAFLEX-VSK antérieurs. Toutes les cotes sont indiquées en millimètres. Sous réserve de modifications de cotes et de construction. Les textes, illustrations, dimensions et puissances ont été compilés avec le plus grand soin. Nous ne pouvons cependant pas garantir leur exactitude, tout particulièrement en ce qui concerne la correspondance des technologies, couleurs, formes, équipements et dimensions des produits avec ce qui apparaît dans les illustrations. Des modifications sont également possibles en raison d'erreurs d'impression ou d'autres erreurs.

