

SUPPORTS BARRE TRANSV. NIVEAU ET PLOTS



UTILISATION :

- Le « top » des supports, avec tous les accessoires possibles facilitant la pose pour la fixation murale, en toute sécurité de vos unités de climatisation lourdes.
- Gain de place pour le transport et le stockage
- La finition électro-zinguée est la meilleure protection anticorrosion possible sur de l'acier
- Peinture laquée époxye RAL 9002
- Certification TUV



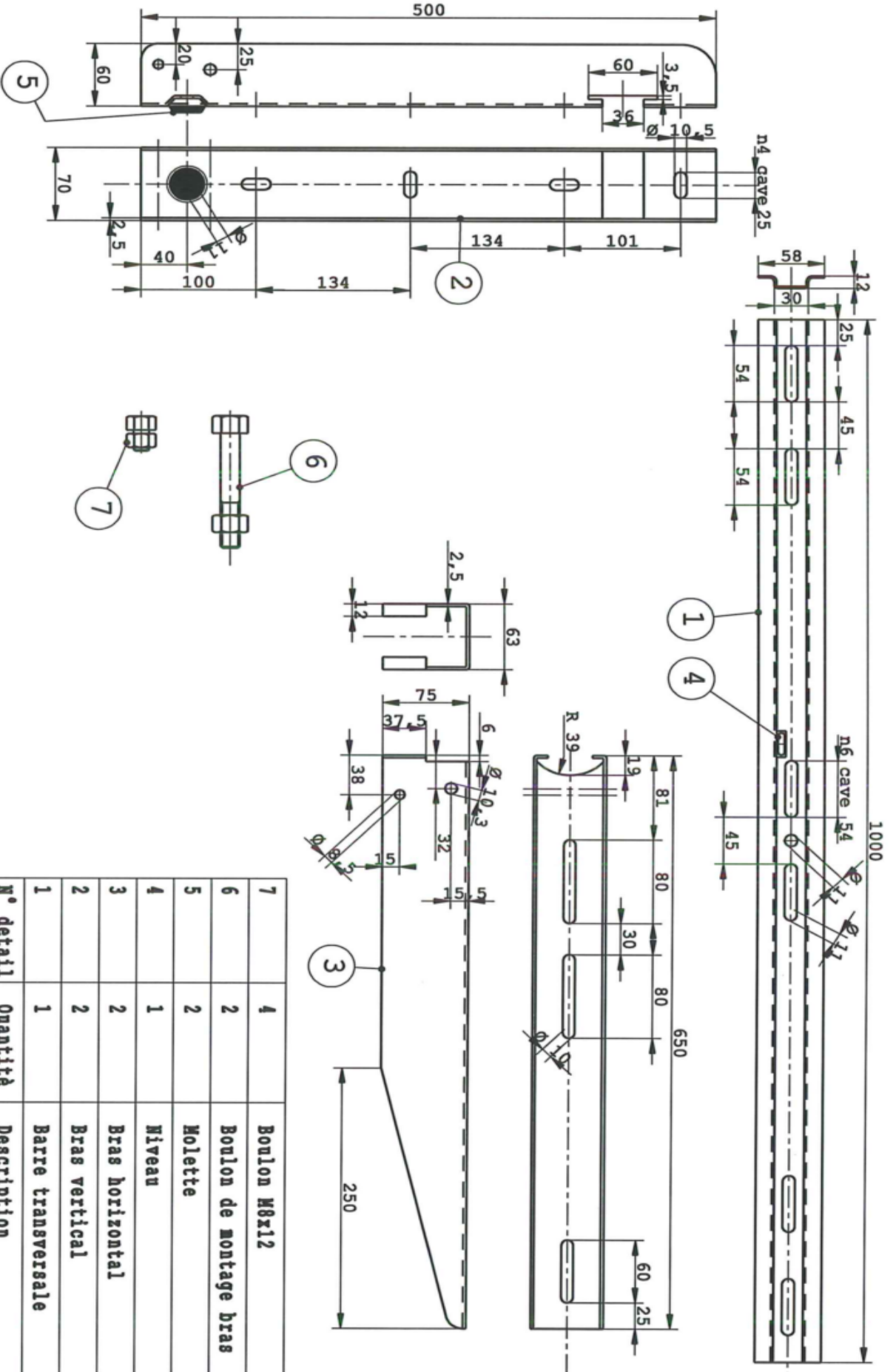
DESCRIPTION :

- Emballage carton individuel 100*110*1020mm
- AS650BTNP= 8,2 Kg
- Palette 80x120cm 50 supports
- Equipé de tampons arrières de réglage montés sur douille filetée, pour rattraper les imperfections du mur.
- Livré avec notice, visserie, 4 vrais plots anti-vibratiles, une barre transversale de 1000mm avec Niveau et 2 molettes arrière de réglage en acier.
- Ecrus frein filet

CARACTERISTIQUES :

- Charge par bras : 150Kg soit 300 Kg en charge équilibrée

En milieu salin choisir un support de la gamme « MER »



N° detail	Quantité	Description
7	4	Boulon M8x12
6	2	Boulon de montage bras
5	2	Molette
4	1	Niveau
3	2	Bras horizontal
2	2	Bras vertical
1	1	Barre transversale

Echelle: 1:3
 1:5
N° Plan: AS650
Dossier: AS650BTNP
Poids: 8,2
Titre: AS650 BTNP
 Support mural pliable 650 mm barre transversale 1000 mm avec niveau et plots
RAL: 9002



UTILISATION :

- Le « top » des supports, avec tous les accessoires possibles facilitant la pose pour la fixation murale, en toute sécurité de vos unités de climatisation lourdes.
- Gain de place pour le transport et le stockage
- La finition électro-zinguée est la meilleure protection anticorrosion possible sur de l'acier
- Peinture laquée époxye RAL 9002
- Certification TUV

DESCRIPTION :

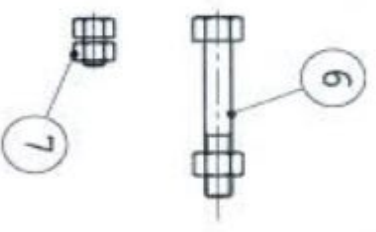
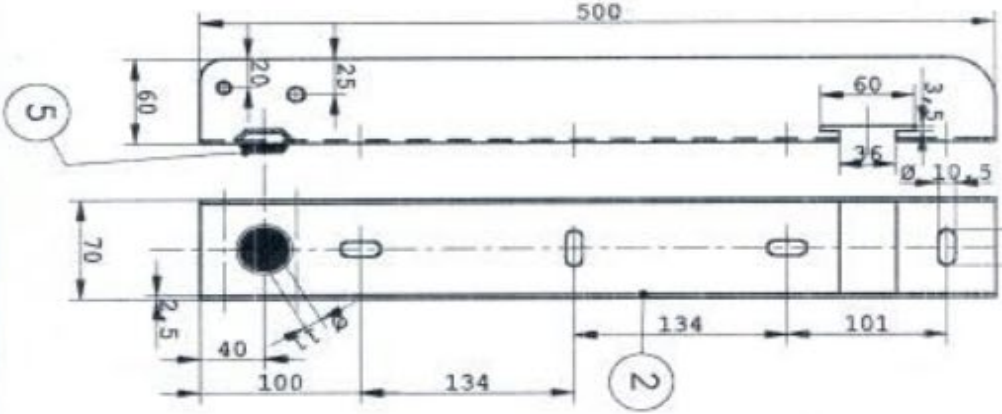
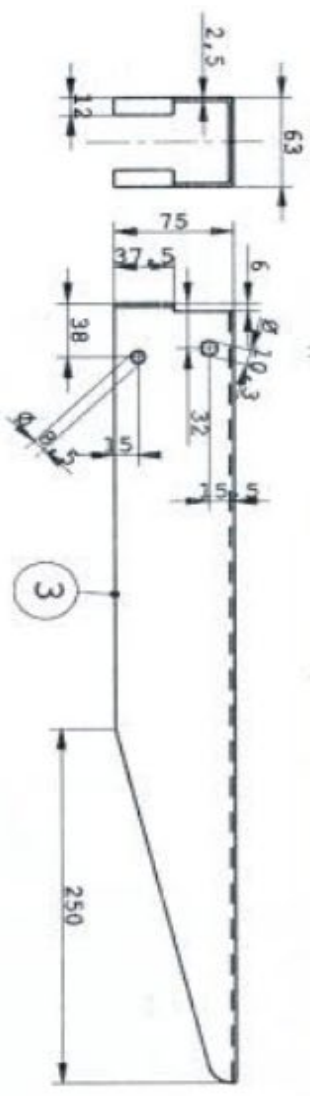
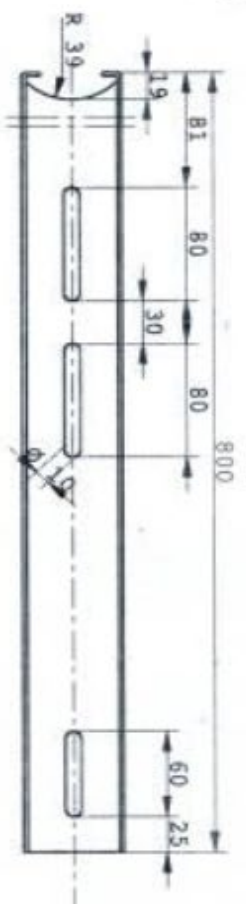
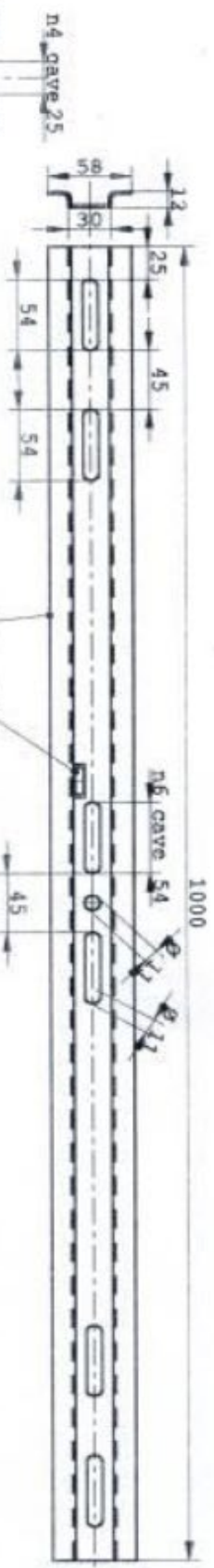
- Emballage carton individuel 100*110*1020mm
- AS800BTNP= 10 Kg
- Palette 80x120cm : 50 supports
- Equipé de tampons arrières de réglage montés sur douille filetée, pour rattraper les imperfections du mur.
- Livré avec notice, visserie, 4 vrais plots anti-vibratiles, une barre transversale de 1000mm avec Niveau et 2 molettes arrière de réglage en acier.
- Ecrous frein filet

CARACTERISTIQUES :

- Charge par bras : 225Kg
- Pour un groupe de clim déséquilibré en charge, poids total max 290kg



En milieu salin choisir un support de la gamme « MER »



N° detail	Quantité	Description
1	1	Barre transversale
2	2	Bras vertical
3	2	Bras horizontal
4	1	Niveau
5	2	Molette
6	2	Boulon de montage bras
7	4	Boulon M6x12

Titre:
AS800BTNP
Support mural pliable 800 mm
avec barre transversale 1000mm
et niveau plots.

Coefficient de
sécurité: 2,5

Poids:
8,93Kg AS800BTNP

N° Plan:
AS800

Dossier:
S

Echelle:
1:3
1:5