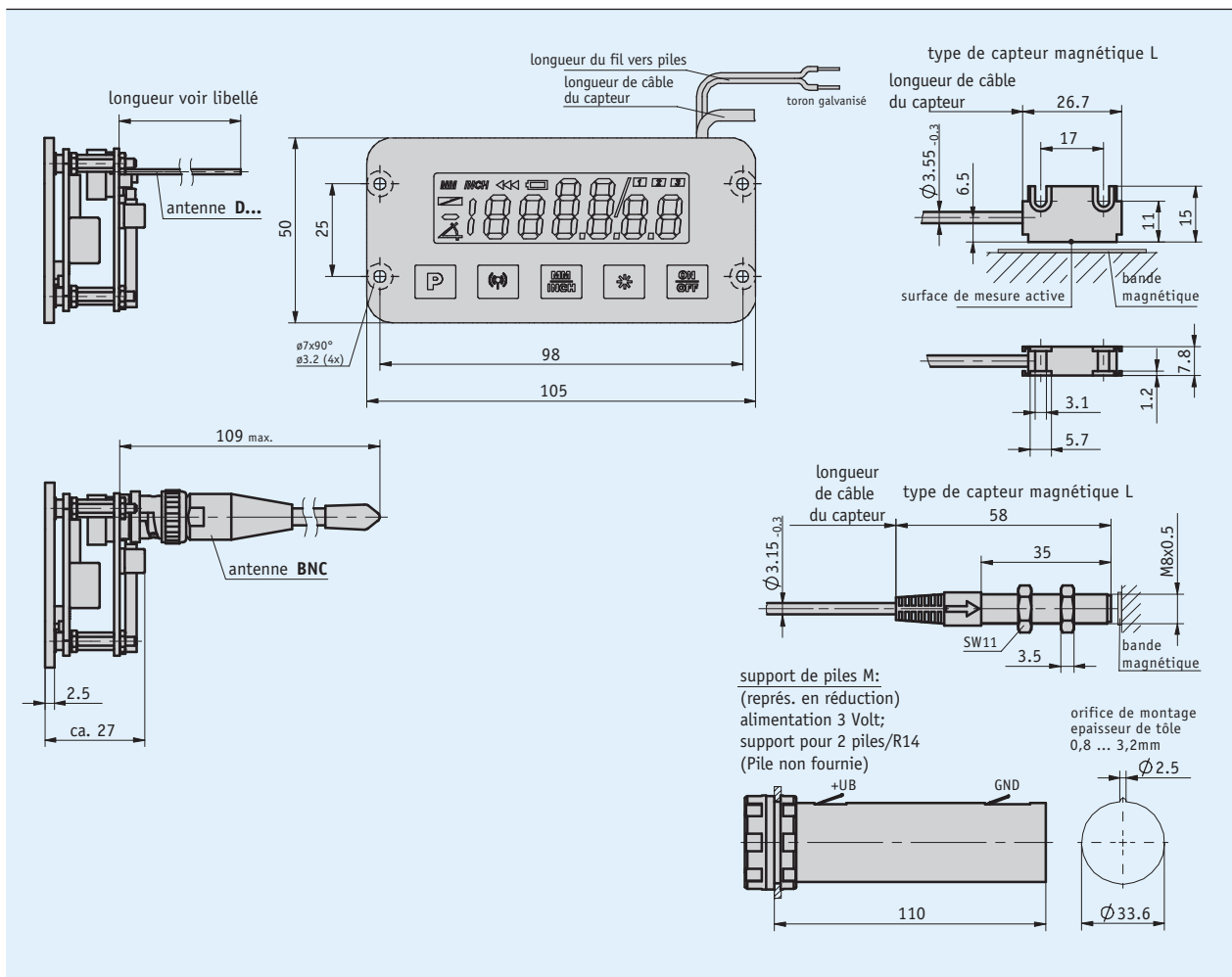


Profil

- Précision d'affichage 10 µm max. ou 1/64 inch
- Reproductibilité ±0.01 mm max.
- LCD Low Power à fonction décimale et fraction d'inch
- Distance de lecture ≤2 mm
- Mémoire à sauvegarde par pile
- Mode à pile
- Fonctionne avec le module de réception RTX500



Données mécaniques

Caractéristique	Caractéristiques techniques	Complément
Modèle de boîtier	jeu de montage	
Entrefer capteur/bande	≤2 mm	

Données électriques

Caractéristique	Caractéristiques techniques	Complément
Tension de service	2 ... 3.5 V CC	
Consommation de courant	≤600 µA 27 ... 55 mA	pour 3 V DC ; fonctionnement affichage pour 3 V DC ; fonctionnement émetteur
Afficheur/zone d'affichage	-999999 ... 999999	
Interface	RS232, RS485	voir côté récepteur RTX500
Fréquence radio	868 ... 870 MHz 902 ... 928 MHz	USA
Type de branchement	toron sortant	alimentation, support de piles externe

Données de système

Caractéristique	Caractéristiques techniques	Complément
Résolution	0.01, 0.05, 0.1, 1 mm 0.001, 0.01, 1/16, 1/32, 1/64 inch	
Précision du système	±(0.1 + 0.01 x L) mm ; L en m	
Reproductibilité	±0.01 mm	±1 digit
Vitesse de déplacement	≤5 m/s	

Conditions ambiantes

Caractéristique	Caractéristiques techniques	Complément
Température ambiante	+0 ... 60 °C	
Température de stockage	-20 ... 70 °C	
Humidité relative	≤95 %	formation de rosée non admise
CEM (Compatibilité électromagnétique)	EN 61000-6-2 EN 61000-6-4	résistance aux interférences / nuisances perturbation / émission
Type de protection	afficheur IP40 IP67 capteur	EN 60529 EN 60529

Affectation des broches

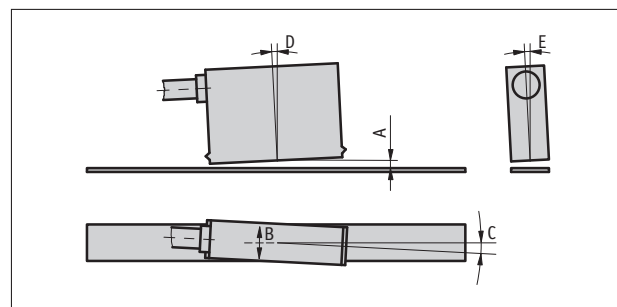
Signal	Couleur du câble
GND	noir
+UB	rouge

Instruction de montage

A, distance de lecture capteur/bande	≤2 mm
B, décalage latéral	±2 mm
C, défaut d'alignement	±3°
D, inclinaison longitudinale	±1°
E, inclinaison latérale	±3°



Le câble reliant le capteur au connecteur ne peut être ni rallongé ni raccourci postérieurement.



Représentation symbolique

Commande

■ Indication relative à la commande

Un ou plusieurs des composants suivants sont nécessaires :

Module radio RTX500
Bande magnétique MB500/1

www.siko-global.com
www.siko-global.com

■ Tableau de commande

Caractéristique	Références	Spécification	Complément		
Capteur magnétique	L	A	modèle L		
	F			modèle F	
Longueur de câble du capteur	...	B	0.2 ... 2.0 m, par pas de 0.1 m		
Longueur du fil vers piles	...	C	0.3 ... 2.0 m, par pas de 0.1 m		
Mode de fonctionnement	TX	D	envoyer		
	RX		reçu		
Logiciel	S	E	communication bidirectionnelle		
	SW05				
Support de piles	M	F	avec		
	0		sans		
Antenne	BNC	G			
	D82			longueur de fil 82 mm	fréquence radio 915
	D86			longueur de fil 86 mm	fréquence radio 869
	D120			longueur de fil 120 mm	fréquence radio 869 + 915
Fréquence radio	869	H	869 MHz	dans le monde entier exceptés les USA USA	
	915		915 MHz		

■ Clé de commande

MA503WL - ES - - - - L - - - SF-83606 - - -

A B C D E F G H

*Étendue de la livraison: MA503WL, instructions de montage,
kit de fixation de système de capteur*