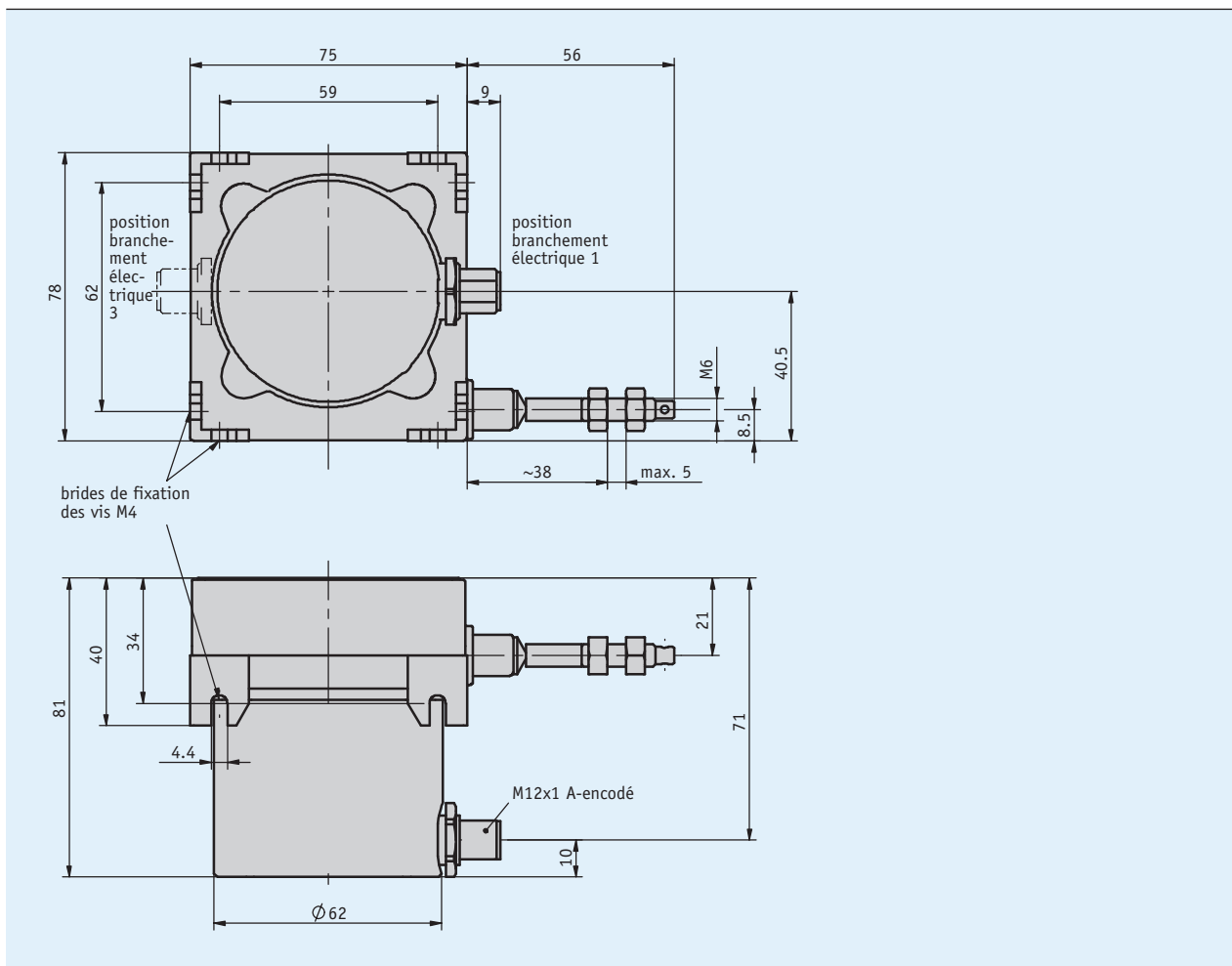
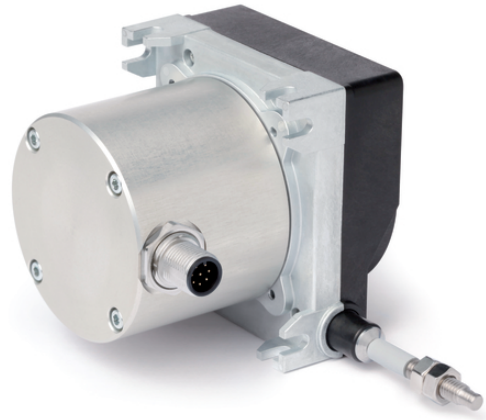


### Profil

- Modèle robuste
- Mesure linéaire jusqu'à 3 000 mm
- Sortie analogique de signal à exécution redondante (2x 4 à 20 mA ou un potentiomètre)
- Options de montage variables
- Alésages d'aération et d'écoulement de l'eau obturables
- Câble de mesure très résistant (acier non oxydable)
- Type de protection IP65
- Connecteur M12



### Données mécaniques

Caractéristique	Caractéristiques techniques	Complément
Boîtier	zinc moulé sous pression / plastique	
Type de câble	$\varnothing 0.87$ mm	câble d'acier (inoxydable), gainé de plastique
Force de traction	$\geq 3$ N	
Précision absolue	$\pm 0.35$ %	par rapport à des plages de mesure (mm)
Poids	$\sim 0.5$ kg	

### Données électriques

#### ■ Transmetteur potentiomètre

Caractéristique	Caractéristiques techniques	Complément
Tension de service	≤30 V	dissipation de puissance sur le potentiomètre <1 W
Capacité de charge	2 W à 70 °C	
Résistance	10 kΩ	
Tolérance de résistance	±5 %	
Résistance finale standard	0.5 % ou 1 Ω	(la plus élevée des valeurs est toujours la bonne)
Tolérance de linéarité	±0.25 %	
Type de branchement	connecteur M12 (codage A)	8 pôles, 1 broche

#### ■ Transducteur de mesure, sortie de tension

Caractéristique	Caractéristiques techniques	Complément
Tension de service	10 ... 30 V CC	pour une charge ≤500 Ω, tension entre I+ et I-
Voltage de sortie	4 ... 20 mA (2x)	4/20 mA 20/4 mA
	20 ... 4 mA (2x)	20/4 mA 20/4 mA
	4 à 20 mA, 20 à 4 mA	4/20 mA 20/4 mA
Type de branchement	connecteur M12 (codage A)	8 pôles, 1 broche

\* Les **transducteurs de mesure** autorisent une adaptation optimale du courant ou de la tension de sortie à la plage de mesure. Le transducteur de mesure est pré-réglé à l'usine de manière à ce qu'un signal de 4 à 20 mA ou 20 à 4 mA soit disponible entre le point de départ et le point final.

### Données de système

Caractéristique	Caractéristiques techniques	Complément
Reproductibilité	±0.15 mm	pour chaque sens d'approche
Vitesse de déplacement	≤800 mm/s	
Taux de défaillance	166.7 an(s)	à 60 °C (MTBF)

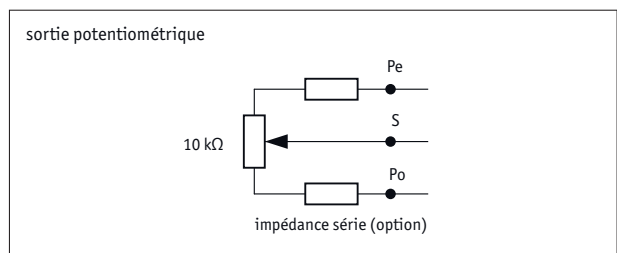
### Conditions ambiantes

Caractéristique	Caractéristiques techniques	Complément
Température ambiante	-40 ... 80 °C	
Type de protection	IP65 (pour l'électronique)	EN 6052, électronique recouverte de certonal

### Affectation des broches

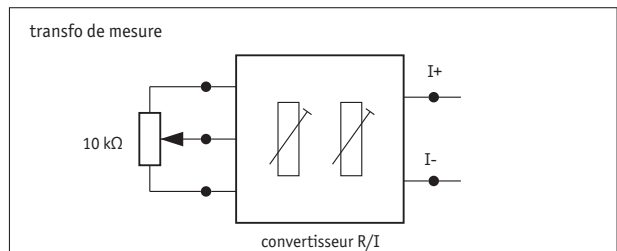
#### ■ Affectation des broches potentiomètre

Signal	PIN	Complément
Po	1	Potentiomètre 1
Po	2	Potentiomètre 2
S	3	Potentiomètre 2
Pe	4	Potentiomètre 2
nc	5	
Pe	6	Potentiomètre 1
S	7	Potentiomètre 1
nc	8	



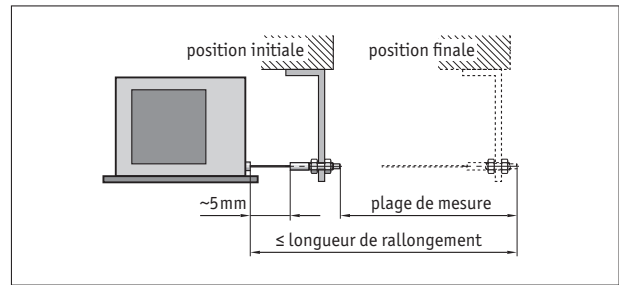
#### ■ Affectation des broches transducteur de mesure

Signal	Pin	Complément
I+	1	Transducteur de mesure 1
I+	2	Transducteur de mesure 2
nc	3	
I-	4	Transducteur de mesure 2
nc	5	
I-	6	Transducteur de mesure 1
nc	7	
nc	8	



### Instruction de montage

Il doit être tenu compte lors de la fixation du câble de ce que la course du câble s'effectue en prolongement droit, donc vertical de sa sortie. **Recommandation** : ne choisir une position initiale qu'après avoir fait sortir env. 5 mm de câble. Cela évite que le câble retourne jusqu'en butée.



Représentation symbolique

### Commande

#### Tableau de commande

Caractéristique	Références	Spécification	Complément
Plage de mesure	... <b>A</b>	2000, 2500, 3000 en mm	
Type de codeur	P10_P10 <b>B</b>	2 potentiomètres 10 kΩ	
	20/4mA_20/4mA	2 transducteurs de mesure 20 à 4 mA	
	4/20mA_20/4mA	2 transducteurs de mesure 4 à 20 mA en sens contraire	
	4/20mA_4/20mA	2 transducteurs de mesure 4 à 20 mA	
Position branchement électrique	1 <b>C</b>	0°	
	3	180°	
Impédance série	0	0 Ω	uniquement pour le type de codeur P10_10
	1k2 <b>D</b>	1.2 kΩ	uniquement pour le type de codeur P10_10

#### Clé de commande

SG32 -  -  -  -   
A      B      C      D

Étendue de la livraison: SG32, Instructions de montage

#### Accessoires, voir:

Afficheur de mesure MA50

[www.siko-global.com](http://www.siko-global.com)

Poulie de renvoi UR

[www.siko-global.com](http://www.siko-global.com)

Prolongement du câble SV

[www.siko-global.com](http://www.siko-global.com)

Connecteur Correspondant

[www.siko-global.com](http://www.siko-global.com)

Connecteur correspondant, 8 pôles, douille

Clé de commande 83525