

### Descriptif

Le déplacement linéaire d'un câble inox torsadé enroulé sur un tambour dans un boîtier en aluminium permet de mesurer des déplacements jusqu'à 2 m. L'axe du tambour est relié à un capteur potentiométrique intégré. Le câble est enroulé sur une seule couche permettant de garantir une résolution indépendamment de la position. L'entrée de câble est constituée d'une douille avec brosses pour éliminer eau et poussière.

### Versions A et B avec électronique intégrée

- Alimentation  $U_B$             20 ... 30 V protégée contre les inversions de polarité
- Consommation                    max. 80 mA
- Signal de sortie                A : 0 ... 20 mA  
    B : 4 ... 20 mA
- Linéarité                          $\pm 0,2 \%$

### Versión potentiométrique P sans électronique

- Résistance                        5 k $\Omega$  +/- 10 %
- Charge admissible                1,5 W
- Linéarité                          $\pm 0,2 \%$

### Caractéristiques mécanique

- Plages de mesure                1 ou 2 m
- Force de rappel du ressort    env. 4 N (début)
- Constance du ressort            env. 2,5 N/m
- Vitesse de déplacement        10 m/s
- Accélération                     70 m/s<sup>2</sup> max.
- Diamètre du câble                0,55 mm
- Dilatation thermique            0,01 mm/mK
- Poids                                env. 0,6 kg

### Environnement

- Température de fonctionnement    -20 °C à +50 °C
- Degré de protection                IP 54
- Tenue aux chocs                    25 g
- Durée de vie                        2 Mio. cycles

### Matériaux

- Boîtier du tambour                aluminium anodisé
- Douille entrée de câble            inox 1.4105
- Boîtier potentiomètre            durethan noir
- Boîtier ressort                    durethan noir
- Câble de mesure                    inox 1.4401



### Raccordement électrique de la version P

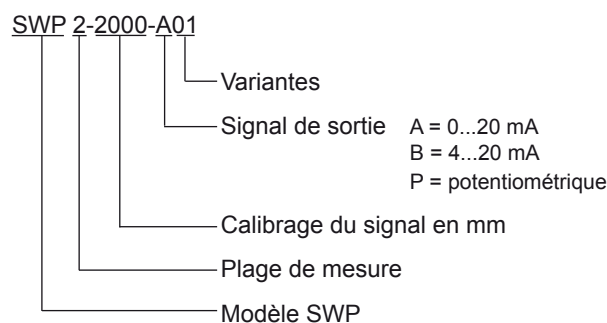


### Raccordement électrique de la version A et B

- Borne A            Alimentation +24 V
- Borne B            GND
- Borne C            Signal 0(4)...20 mA
- Borne D            GND
- Borne E            blindage ne pas connecté
- Borne F            N.C.

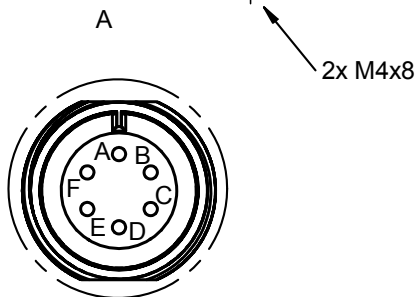
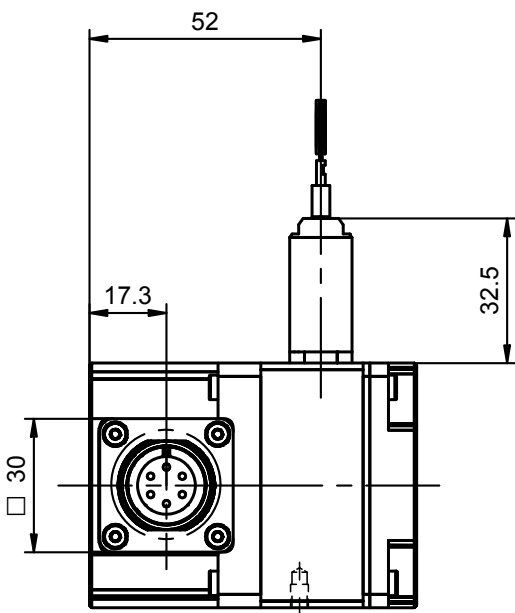
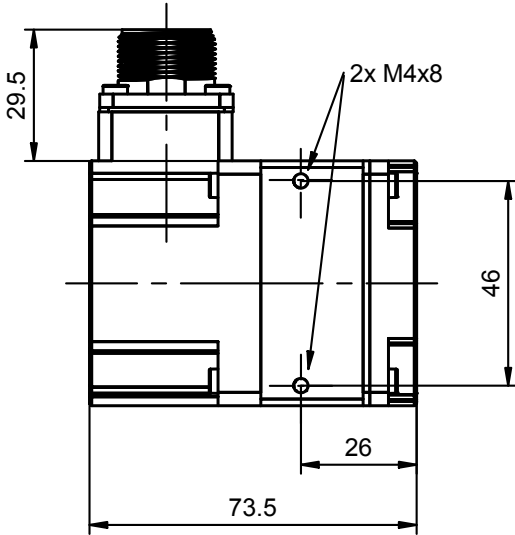
**Contre connecteur:** (à commander séparément)  
STR6GS20 (droit)

### Numéro d'article



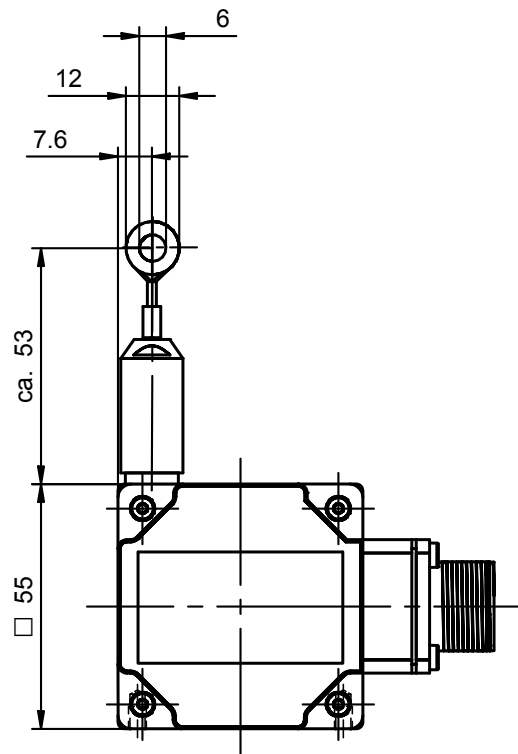
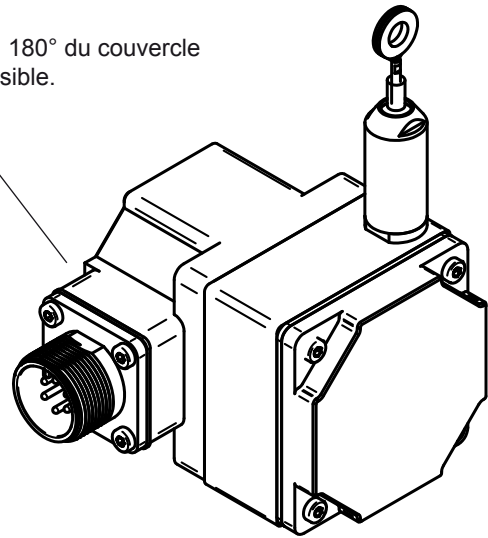
**Dimensions en mm**

SWP 1 m



EINZELHEIT A

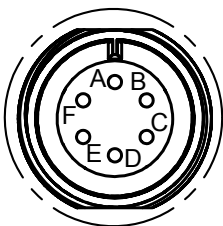
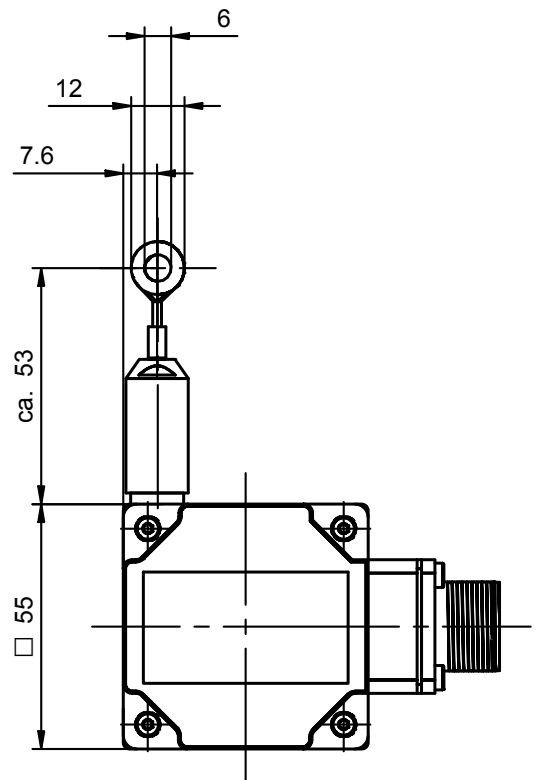
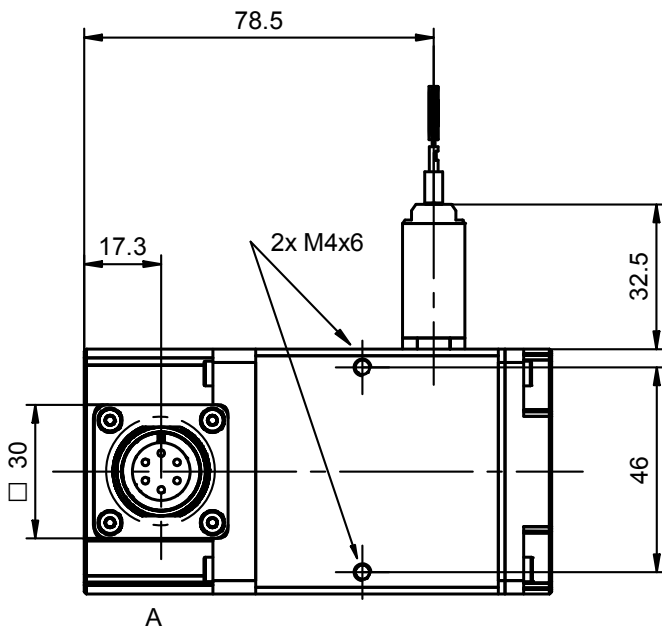
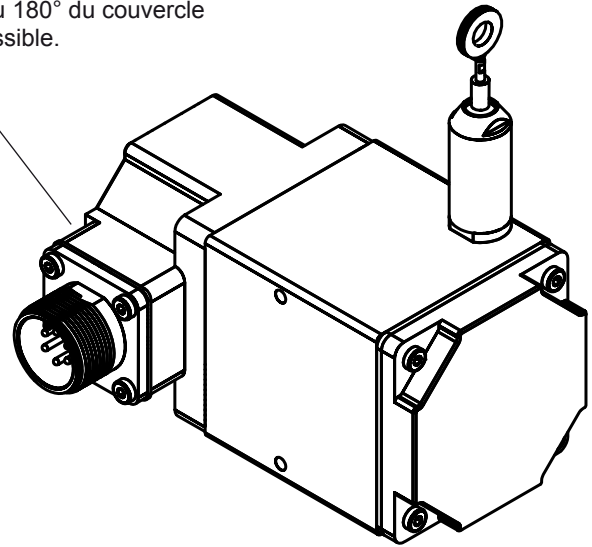
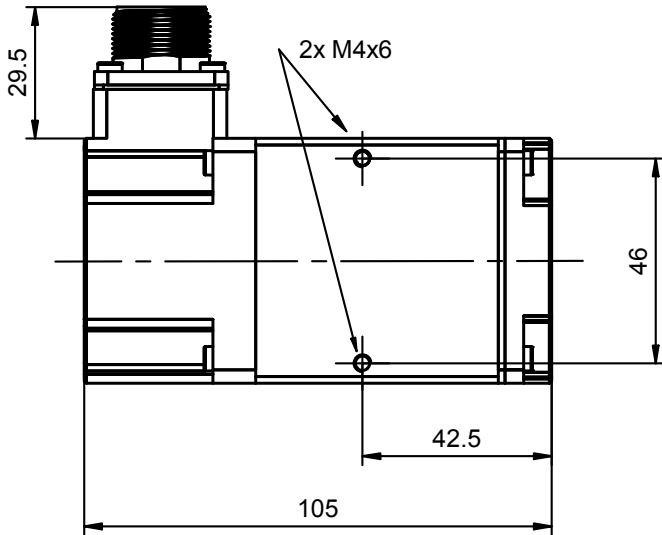
Rotation de 90° ou 180° du couvercle du connecteur possible.



**Dimensions en mm**

SWP 2 m

Rotation de 90° ou 180° du couvercle du connecteur possible.



EINZELHEIT A