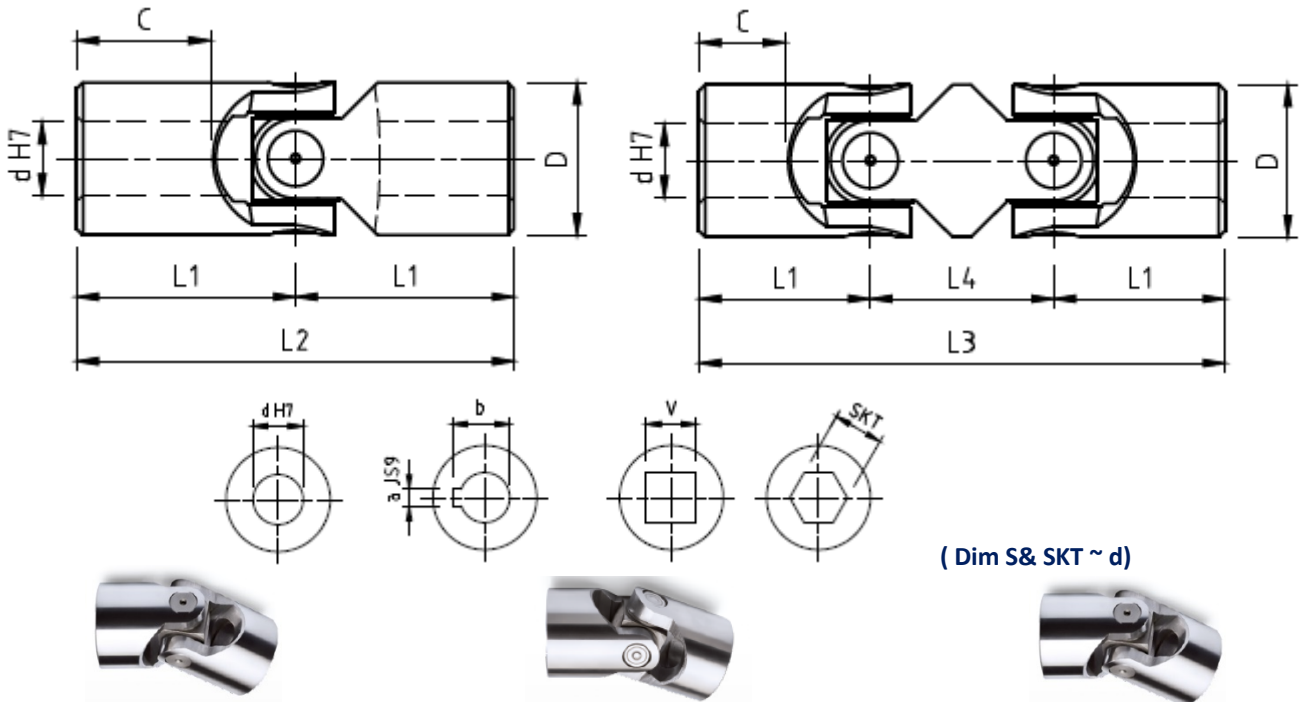


# JOINTS DE CARDAN

Toutes les modèles sont disponibles en 2 longueurs : Courte (K) ou longue (L)



( Dim S & SKT ~ d )

Série G - A AXES - 1000 RPM maxi

G	d	L1	L2	L3	L4	C	axb
166K	6	17	34	56	22	8	2x7
168K	8	20	40	62	22	11	2x9
16L	10	26	52	74	22	15	3x11,4
22K	10	24	48	74	26	12	3x11,4
22L	12	31	62	88	26	18	4x13,8
25K	12	28	56	86	30	13	4x13,8
25L	16	37	74	104	30	21	5x18,3
28K	14	30	60	96	36	14	5x16,3
32K	16	34	68	105	37	16	5x18,3
32L	20	43	86	123	37	24	6x22,8
36K	18	37	74	114	40	17	6x20,8
42K	20	41	82	129	47	18	6x22,8
42L	25	54	108	155	47	31	8x28,3
45K	22	47,5	96	145	50	22	6x24,8
50K	25	54	108	153	55	16	8x28,3
50L	30	66	132	187	55	38	8x33,3
58K	30	61	122	190	68	19	8x33,3
58K	32	65	130	198	68	33	10x35,3
70K	32	70	140	212	72	33	10x38,3
70L	40	83	166	238	72	46	12x43,3
80K	40	80	160	245	85	38	12x43,3
95K	50	95	190	290	100	46	14x53,8

Exemple de référence : GE32L / GE32LR (rcn)

Série Sphéroïde - 1000 RPM maxi

S	dH7	L1	L2	C	axb
16	6	17	34	9	-
18	8	20	40	11	-
22	10	24	48	14	3x11,4
26	12	28	56	16	4x13,8
29	14	30	60	17	5x16,3
32	16	34	68	20	5x18,3
37	18	37	74	21	6x20,8
42	20	41	82	23	6x22,8
47	22	48	95	25	6x24,8
52	25	54	108	29	8x28,3
58	30	61	122	34	8x33,3

Exemple de référence : S16

Série W - A ROULEMENTS - 3000 RPM maxi

W	d	L1	L2	L3	L4	C	axb	V/S
22K	10	24	48	74	26	12	3x11,4	10
22L	12	31	62	88	26	18	4x13,8	12
25K	12	28	56	86	30	13	4x13,8	12
25L	16	37	74	104	30	21	5x18,3	16
28K	14	30	60	96	36	14	5x16,3	14
32K	16	34	68	105	37	16	5x18,3	16
32L	20	43	86	123	37	24	6x22,8	20
36K	18	37	74	114	40	17	6x20,8	18
42K	20	41	82	129	47	18	6x22,8	20
42L	25	54	108	155	47	31	8x28,3	25
45K	22	47,5	96	145	50	22	6x24,8	22
50K	25	54	108	153	55	16	8x28,3	25
50L	30	66	132	187	55	38	8x33,3	25
58K	30	61	122	190	68	19	8x33,3	30
58K	32	65	130	198	68	33	10x35,3	32
70K	32	70	140	212	72	33	10x38,3	-
70L	40	83	166	238	72	46	12x43,3	-
80K	40	80	160	245	85	38	12x43,3	-
95K	50	95	190	290	100	46	14x53,8	-

Exemple de référence : WE70K / WE70LR (rcn)

Série SV - A AXES - 1000 RPM maxi

SV	dH7	L1	L2	C	y	e	f	axb	SKT
16	8	26	52	14	9,5	3,5	6,3	2x9	8
22	10	31	62	17	12	4	8	3x11	10
25	12	37	74	21	14	4	11	4x13,3	12
25	14	37	74	21	14	4	13	5x15,3	14
32	16	43	86	24	14	6,4	14,8	5x18,3	16
36	18	48	96	28	19	8	16	6x20,8	18
42	20	54	108	31	19	8	18	6x22,8	20
45	22	60	120	34	21	10	20	6x24,8	22
50	25	66	132	38	21	10	23	8x28,3	25
58	30	83	166	49	25	10	28	8x33,3	30

Exemple de référence : SV16 / SV16R (rcn)

Série X (INOX) - 500/1000 RPM

X	d	L1	L2	L3	L4	C	axb
166K	6	17	34	56	22	8	2x7
168K	8	20	40	62	22	11	2x9
16L	10	26	52	74	22	15	3x11,4
22K	10	24	48	74	26	12	3x11,4
22L	12	31	62	88	26	18	4x13,8
25K	12	28	56	86	30	13	4x13,8
25L	16	37	74	104	30	21	5x18,3
32K	16	34	68	105	37	16	5x18,3
32L	20	43	86	123	37	24	6x22,8
42K	20	41	82	129	47	18	6x22,8
42L	25	54	108	155	47	31	8x28,3
50K	25	54	108	153	55	16	8x28,3
50L	30	66	132	187	55	38	8x33,3

Exemple de référence : XE42K / XE42KR

