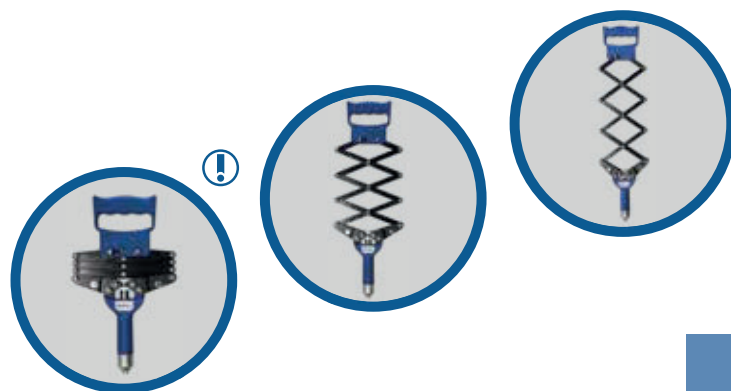
**BZ 58**

2,4	3,0	3,2	4,0	4,8	5,0	6,0	6,4	8,0
Aluminium								
Acier								
Inox								
Alliages de cuivre								

2,0 kg	Karton	3,8 mm
11 mm	5 Nez de pose inclus	Nez de pose spéciaux sur demande

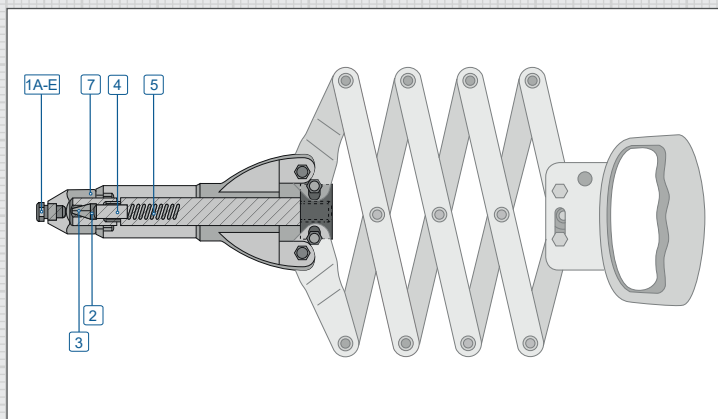
Article n°: 31005800000

Nez de pose interchangeables vissés dans l'outil.



Les outils de pose à levier sont par ex. parfaitement adaptés au traitement de rivets aveugles au sol. Ces derniers peuvent être posés de manière rapide, sûre et ergonomique, même en grande quantité.

BZ 58

Pièces détachées pour BZ 58

N°	Article n°:	Pièce détachée
1A	31110000123	BZ 58 Nez de pose 3,0/3,2 mm
1B	31110000124	BZ 58 Nez de pose 4,0 mm
1C	31110000125	BZ 58 Nez de pose 4,8/5,0 mm
1D	31150000126	BZ 58 Nez de pose 6,0 mm
1E	31150000127	BZ 58 Nez de pose 6,4 mm
2	31150000004	BZ 58 Douille de serrage
3	31150000005	BZ 58 Jeu de mors
4	31150000006	BZ 58 Douille de guidage
5	31150000007	BZ 58 Ressort de pression
7	311058002006	BZ 58 Douille avant

Utilisez aussi notre viewer de produits pour trouver rapidement la pièce détachée qu'il vous faut.

