

DYNO[®]-MILL ML

MULTI LAB

Broyeur de laboratoire

Une longueur d'avance dans la technique de dispersion et de broyage humide. Idéal pour la Recherche et le Développement



WAB – votre spécialiste du broyage humide et de la dispersion fine

Avec son **DYNO®-MILL** connu dans le monde entier, WAB est le spécialiste incontesté des technologies de dispersion et de broyage. Les broyeurs à billes répondent aux exigences très élevées en matière de qualité et de résistance à l'usure de leurs composants. La vaste gamme de broyeurs vous fournit l'outil approprié pour votre produit et votre processus.

Les caractéristiques de DYNO®-MILL MULTI LAB

- Idéal pour le traitement de très petits lots en Recherche et Développement et pour la production à petite échelle
- Les différents récipients de broyage aisément interchangeables permettent des opérations discontinues ou continues avec un seul broyeur de laboratoire
- Avec les disques de broyage KD et les DYNO®-ACCELERATOR, le système réunit deux technologies de broyage en un seul appareil.
- La constance du concept de broyage permet le passage à l'échelle de la production sur tous les broyeurs ad hoc également basés sur le principe DYNO®-MILL
- Un large choix de matériaux – acier trempé, acier inoxydable, métal dur, oxyde de zirconium, carbure de silicium, polyuréthane, polyamide, téflon – permet d'adapter le broyeur à chaque produit
- Longue durée de vie et broyage sans contamination métallique grâce à l'utilisation d'éléments céramiques de haute qualité (SiC, ZrO₂)
- Le faible volume du récipient et ses propriétés de refroidissement idéales permettent d'utiliser le broyeur pour les produits thermosensibles
- Simplicité du maniement: quelques gestes suffisent pour démonter le broyeur MULTI LAB et le reconfigurer différemment

- Construction conforme aux Bonnes Pratiques de Fabrication (BPF): nettoyage très facile ne nécessitant que peu de produit nettoyant
- Utilisation facile du broyeur grâce à un concept de commande mûrement conçu: mesure et surveillance des paramètres de fonctionnement par le système moderne de commande de processus WAB VIEW



Le broyeur **DYNO®-MILL MULTI LAB** avec récipient de broyage de 0.6 litres, commande WAB VIEW

Le broyeur de laboratoire DYNO®-MILL MULTI LAB, unique dans sa catégorie, est destiné à la dispersion et au broyage humide discontinus et continus de produits pompables à viscosité faible ou élevée pour une granulométrie de l'ordre du micron au nanomètre.

Deux principes de broyage – une solution |

Une flexibilité imbattable

Le broyeur **DYNO®-MILL MULTI LAB** peut être équipé de disques de broyage KD traditionnels ou de DYNO®-ACCELERATOR, aisément interchangeables. L'énergie nécessaire à la dispersion et au broyage est transmise aux éléments de broyage par les disques ou les DYNO®-ACCELERATOR montés sur l'arbre du broyeur.

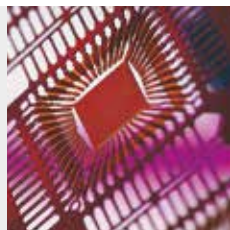


La nanotechnologie – l'ultime finesse exige le meilleur

Une qualité maximale grâce à des matériaux de haute qualité.

Le broyeur DYNO®-MILL MULTI LAB est construit avec les meilleurs matériaux pour les applications les plus exigeantes (broyage/dispersion sans contamination métallique), une grande résistance à l'usure et une longue durée de vie. Le choix de la qualité des billes est primordial car il influence le rendement du broyage et de la dispersion. Avec le broyeur DYNO®-MILL MULTI LAB, vous pouvez utiliser des éléments de broyage ultrafins de 0.1 mm.

Les billes de broyage disponibles sur le marché sont testées par WAB dans ses propres laboratoires sur les broyeurs DYNO®-MILL. Chez WAB, vous n'achetez pas seulement un broyeur, mais bénéficiez d'un conseil professionnel sur l'utilisation de l'appareil avec votre produit.



Discontinu ou continu

à chaque produit son procédé de fabrication optimal

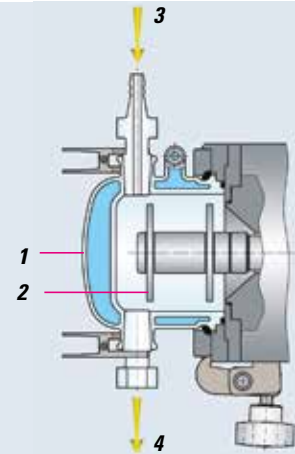
Mode de fonctionnement

- 1 Récipient de broyage réfrigérable en verre ou en acier inoxydable
- 2 Disque de broyage DYNO® en acier inoxydable, acier trempé, oxyde de zirconium, carbure, polyuréthane ou polyamide
- 3 Tube d'admission du produit
- 4 Tube de sortie du produit



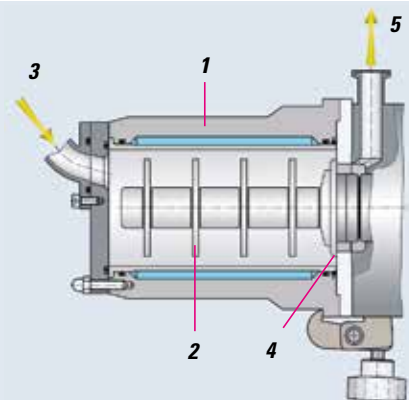
Opération discontinue

Des suspensions de faible viscosité d'un volume de l'ordre de 85 ml respectivement 170 ml peuvent être traitées dans des récipients de broyage de 0.15 l ou 0.3 l. Après le broyage, le produit doit être séparé des éléments de broyage par tamisage. Ce principe de broyage est utilisé surtout pour la préparation d'extraits cellulaires en microbiologie et pour des substances pharmaceutiques.

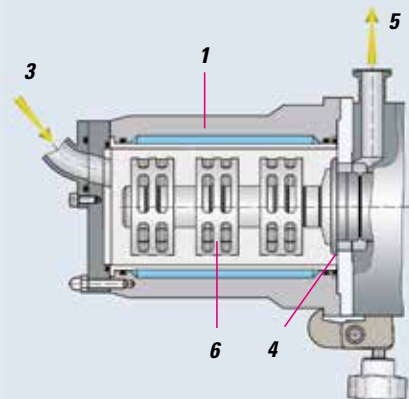


Opération continue

Des produits pompables à viscosité faible ou élevée d'un volume supérieur à 500 ml peuvent être traités dans des récipients de broyage de 0.15, 0.3, 0.6 ou 1.4 litres. Le produit à broyer est acheminé dans le DYNO®-MILL MULTI LAB à l'aide d'une pompe externe. Les billes sont retenues dans la chambre de broyage au moyen d'un séparateur dynamique à fente permettant d'utiliser des éléments de broyage d'un diamètre de 0.1 à 2.5 mm.



Pour le broyage en recirculation à débit élevé, mais également pour le broyage en passage, on utilise le principe DYNO®-MILL ECM basé sur les DYNO®-ACCELERATOR. Ce modèle est livrable en volume de 0.6 l.



Mode de fonctionnement

- 1 Récipient de broyage réfrigérable, avec cylindre aisément interchangeable en acier trempé ou inoxydable, carbure de silicium ou oxyde de zirconium
- 2 Disque de broyage DYNO® en acier inoxydable, acier trempé, oxyde de zirconium, carbure, polyuréthane ou polyamide
- 3 Tube d'admission du produit
- 4 Séparateur dynamique à fentes
- 5 Tube de sortie du produit
- 6 DYNO®-ACCELERATOR en fonte au chrome, polyéthylène ou oxyde de zirconium

Reproductibilité et qualité optimale du produit grâce au concept de commande et de validation WAB

Systèmes de commande WAB

Les trois concepts de commande **WAB BASIC**, **WAB CONTROL** et **WAB VIEW** permettent la commande manuelle, semi-automatique ou entièrement automatique des broyeurs à billes DYNO[®]-MILL.



WAB BASIC

La commande de machine éprouvée et économique adaptée au rude quotidien de la production.

WAB CONTROL

WAB CONTROL (en IP 65) permet, outre la commande du broyeur, de surveiller, acquérir et gérer tous les paramètres du processus de fabrication.

- Vitesse périphérique (pour les modèles de laboratoire : vitesse de l'arbre d'agitation)
- Température produit
- Pression produit
- Énergie introduite
- Puissance absorbée (pour les modèles de laboratoire : couple)
- Ampérage
- Durée de fonctionnement
- Message d'erreur



WAB VIEW

Outre une utilisation centralisée et simple du broyeur, le système de commande WAB VIEW permet également de surveiller et gérer tous les paramètres du processus de fabrication.

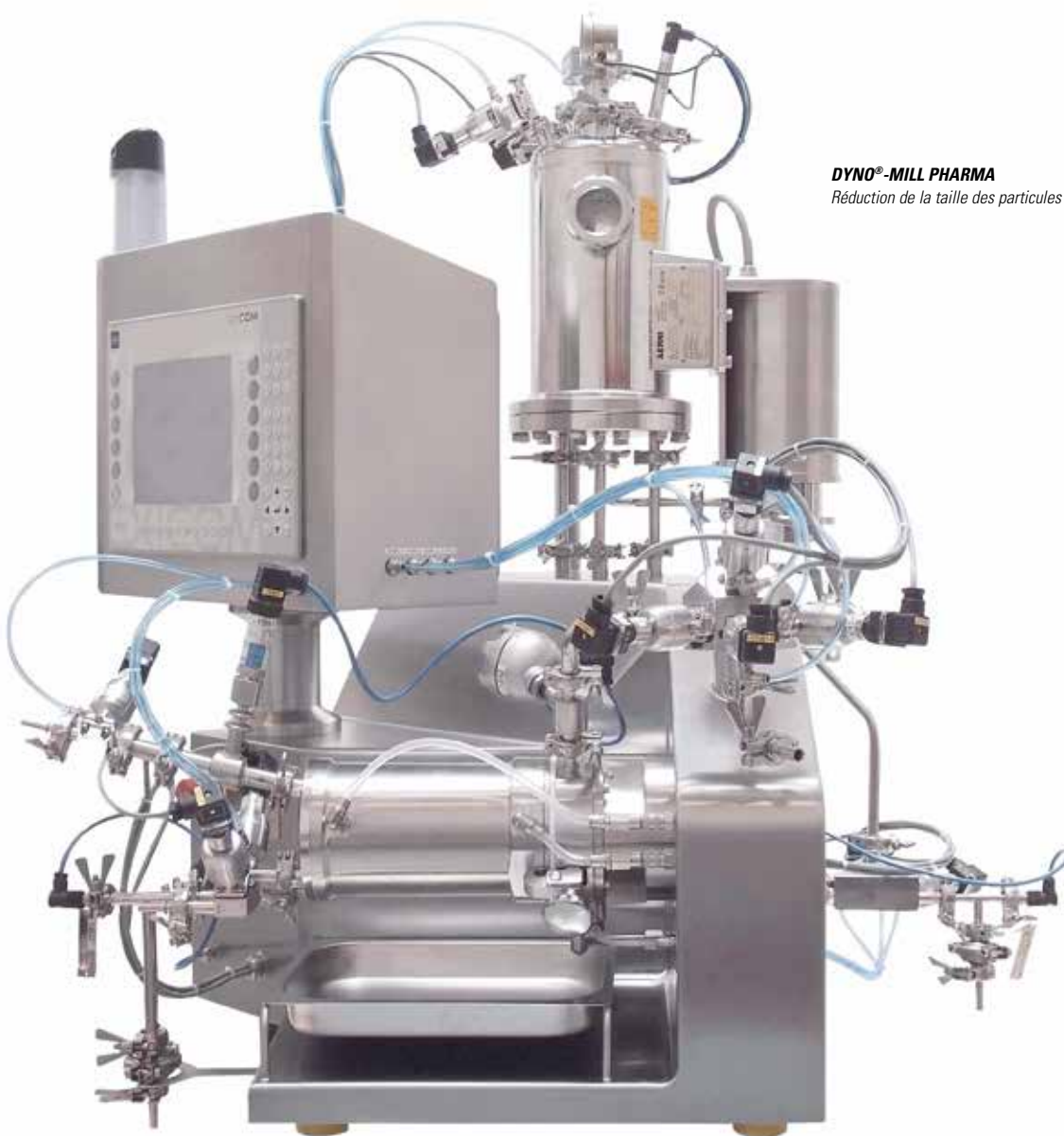
- Acquisition de données
- Régulation du processus par température du produit ou énergie introduite
- Systèmes de visualisation avec gestion étendue des recettes



Concept de validation WAB

Les documents de qualification **FDS**, **DQ**, **IQ**, **OQ** nécessaires à la validation, les certificats matière des pièces principales ainsi que les certificats d'étalonnage des instruments de mesure et de contrôle, sont disponibles pour tous les **DYNO[®]-MILL**. Sur demande, nous réalisons également les **Factory Acceptance Tests** (tests d'acceptation usine) dans notre propre usine ou des **Site Acceptance Tests** (tests d'acceptation site) avec vous, sur place.

DYNO®-MILL PHARMA – Equipement pour le broyage humide dans l'Industrie Pharmaceutique



DYNO®-MILL PHARMA

Réduction de la taille des particules des substances actives pharmaceutiques (API)



La technologie de broyage humide de WAB permet de réduire efficacement la taille des particules des API et des excipients. L'équipement DYNO®-MILL PHARMA est utilisé pour le broyage des particules grossières afin de réaliser la distribution de tailles de particules requise par nos clients pour leurs formulations médicamenteuses. Outre la biodisponibilité, les distributions de tailles de particules plus fines peuvent améliorer le traitement ou la solubilité des API.

La gamme d'équipements DYNO®-MILL PHARMA permet de microniser et de nanoniser mécaniquement conformément aux protocoles actuels de Bonnes Pratiques de Fabrication actuelles (BPFa) via des unités de commande

semi-automatiques ou entièrement automatiques, et le système SCADA WAB conforme à la réglementation 21 CFR Partie 11.

De plus, des unités DYNO®-MILL PHARMA sélectionnées sont disponibles avec les fonctionnalités de Nettoyage en place (NEP) et de Stérilisation en place (SEP).

WAB assiste ses clients, de la définition de la spécification des besoins des utilisateurs (SBU) à la Qualification à l'installation (IQ) et la Qualification opérationnelle (OQ). Toutes les offres WAB sont complétées par un service après-vente hors pair.

Extrapolation du laboratoire à la production



Le broyeur de laboratoire idéal pour toutes les tâches de broyage et de dispersion en Recherche et Développement et pour les petites productions.

L'extrapolation pour les machines de production est assurée grâce à des géométries identiques.



DYNO®-MILL MULTI LAB



DYNO®-MILL KD 280 A avec peinture de qualité alimentaire

Aperçu de la série de types de broyeurs DYNO®-MILL MULTI LAB

TYPE	VOLUME DU RÉCIPIENT DE BROYAGE l	VOLUME MINIMUM A TRAITER ml	SYSTÈME DE BROYAGE ø mm	PUISSANCE DU BROYEUR kW	BESOIN EN EAU DE REFROIDISSEMENT l/h	POIDS kg	DIMENSIONS L/I/H mm
Discontinu	0.15	85	Disques de broyage KD, 64	3.3–4.0	250–400	95–125	680x740x580
	0.3	170	Disques de broyage KD, 64				
Continu	0.15	500	Disques de broyage KD, 64				
	0.3	600	Disques de broyage KD, 64				
	0.6	800	DYNO®-ACCELERATOR, 64				
	0.6	800	Disques de broyage KD, 64				
	1.4	2000	Disques de broyage KD, 80				

Sous réserve de modifications de construction. Les capacités mentionnées sont des valeurs indicatives et varient selon le produit à traiter.

Une qualité inégalée |

une technologie ultramoderne



- Peintures et vernis
- Couleurs d'impression
- Coatings
- Pigments et colorants
- Peintures de carrosserie
- Industrie alimentaire
- Charges
- Phytosanitaires
- Industrie du papier
- Science de la vie
- Biotechnologie
- Désintégration de cellules



Services WAB

WAB dispose d'un centre technique équipé d'une gamme de broyeurs du modèle de laboratoire à celui de production. La collaboration avec les clients constitue pour WAB un aspect essentiel. Pour cette raison nous offrons à notre clientèle la possibilité de réaliser des essais avec ses produits. De cette manière il est possible de définir avant l'achat si la machine répond à ses exigences. WAB fournit non seulement le broyeur, mais également les conseils professionnels périphériques, liés au broyeur et au produit.

WAB-GROUP

Willy A. Bachofen AG

Junkermattstrasse 11
P.O. Box 944
4132 Muttenz 1
Switzerland
Tel. +41 61 6867-100
Fax +41 61 6867-110
wab@wab-group.com
www.wab-group.com



Headquarters of the WAB-GROUP

WAB Machinery (Shenzhen) Co., Ltd.

Unit 102, Floor 1, Plant Building 1
Everbrite Technology Park, Minqing Road
Longhua District, Shenzhen 518109
China
Tel. +86 755 2813 5108
Fax +86 755 2813 5008
wab-cn@wab-group.com
www.wab-group.com

Willy A. Bachofen GmbH

Liebigstrasse 16
61130 Nidderau-Heldenbergen
Germany
Tel. +49 6187 9394-00
Fax +49 6187 9394-29
wab-de@wab-group.com
www.wab-group.com

WAB India Pvt. Ltd.

Unit No. 1, 2, 3, 4. Plot No. D1/D2
T.T.C. Industrial Area, Turbhe
Navi Mumbai – 400 705
India
Tel. +91 22 613 171-00
Fax +91 22 613 171-10
wab-in@wab-group.com
www.wab-group.com

Willy A. Bachofen S.à.r.l.

3 rue Paul Henri Spaak
68390 Sausheim
France
Tel. +33 389 31 17 00
Fax +33 389 61 89 94
wab-fr@wab-group.com
www.wab-group.com

WAB US Corp.

3 Pearl Court
Suite E
Allendale, NJ 07401
USA
Tel. +1 973 873-9155
wab-us@wab-group.com
www.wab-group.com