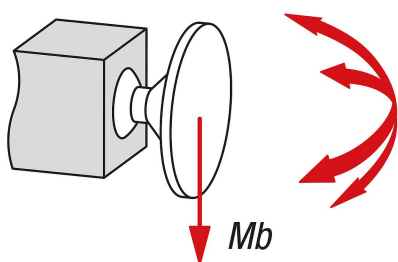
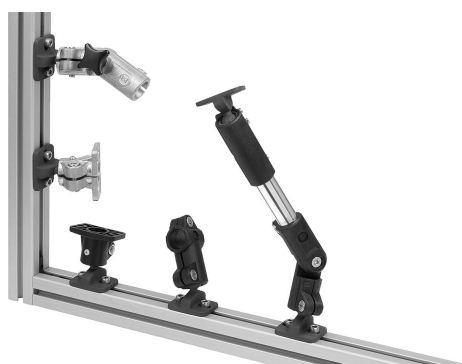


## Description de l'article/illustrations du produit



Couple de flexion (Nm)



## Description

## Description du produit :

Les brides articulées sont pourvues d'une denture et peuvent ainsi pivoter par pas de 15° sur 180°.

Les brides possèdent une plaque de connexion pivotant à 360° au niveau de l'articulation sphérique, offrant ainsi encore plus de liberté pour le réglage.

Des composants tels que des capteurs, des réflecteurs et d'autres éléments peuvent y être fixés et réglés séparément. Une solution adaptée pour les composants qui doivent être alignés avec précision et réajustés fréquemment.

L'angle de pivotement de la plaque de connexion est de 60°.

## Matière :

Thermoplastique.

Vis à tête cylindrique DIN 7984 et écrou hexagonal DIN 985, acier.

## Finition :

Noir.

Vis à tête cylindrique et écrou hexagonal zingués.

## Nota :

Peut être associée à d'autres brides de taille 18 mm. Pour serrer des tubes plus petits ou pour passer des tubes ronds à des tubes carrés, on utilisera un réducteur.

Le revêtement de surface spécial de l'articulation sphérique assure un serrage très résistant.

Couple max. pour le serrage des vis de fixation :

M6 : 8 Nm.

M8 : 25 Nm.

Les données relatives aux forces et aux couples sont des valeurs indicatives non contraignantes, qui ne peuvent pas être atteintes dans certains cas en raison de conditions d'utilisation différentes, comme par ex. la température ou l'état de surface des profilés à serrer.

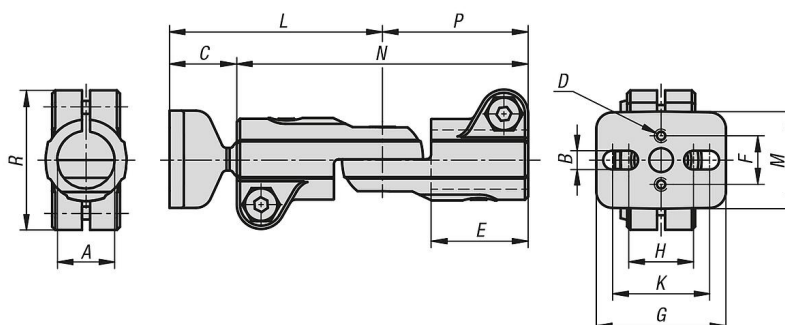
Les indications fournies ne constituent ni un gage de qualité ni une caractéristique garantie des produits.

## Accessoires :

- réducteur 29042

- tube rond et carré 29050

## Dessins



## Aperçu des articles

Référence	A	B	C	D	E	F	G	H	K	L	M	N	P	R	Mb (Nm)
29034-181	18,1	5,5	21	M5X10	30	15	40	20	30	66	30	90	45	43	8