

LFKUEX 1610 - 141 L
Porte pleine



LES PLUS PRODUITS



Cuve sécurisée pour stockage de produits volatiles non corrosifs. Agréée ATEX EX II 3/-g IIB+H2 conformément à la directive 94/9 CE.



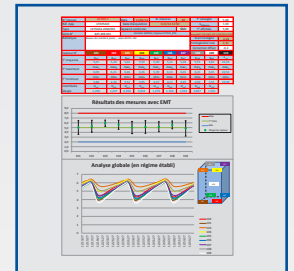
Régulation électronique Comfort + (voir détail).



Passage de cuve Ø 15mm pour sonde GTC (Gestion Température Centralisée) PT100 ou numérique



Passage de cuve Ø 30mm pour caractérisation/qualification sur site, positionné sur le coté droit à 1/3 du haut.



Chaque appareil est livré avec sa cartographie de contrôle et réglage 9 points. Caractérisation effectuée d'après la norme FD X15-140 en température d'air pour une ambiance de 22°C.

CONSTRUCTION

- Refroidissement ventilé +5°C ± 3°C
- Dégivrage automatique avec bac de récupération des condensats (conforme ATEX)
- Carrosserie en acier avec traitement epoxy blanc anti corrosion
- Cuve en ABS thermoformé avec angles arrondis
- Isolation polyuréthane haute densité épaisseur 55mm
- Porte avec serrure et sens d'ouverture réversible
- Arrêt de ventilation à l'ouverture de porte
- Rappel de porte automatique
- Équipée de 3 tablettes verre (473x415 mm), charge max 40kg, réglables en hauteur par pas de 32 mm

ACCESSOIRES

- Tablette verre (lpx) 473x415 mm
- Interface connexion RS485 + logiciel traçabilité

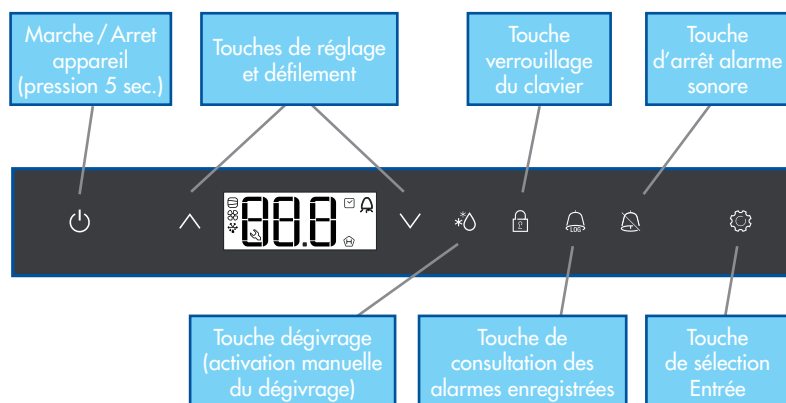
RÉGULATION

- Régulation électronique avec affichage & réglage par pas de 0,1 °C
- Verrouillage du clavier sécurisé par code PIN
- Alarme température haute/basse visuelle et sonore (seuils réglables)
- Alarme ouverture de porte visuelle et sonore
- Contact libre de potentiel (NO/NF) pour le raccordement à un système de contrôle à distance
- Sauvegarde des 3 dernières alarmes de température avec indication de la date de l'heure et de la durée
- Sauvegarde des 3 dernières coupures de courant avec indication de la date de l'heure et de la durée
- Sauvegarde de la température mini et maxi
- Connexion série RS 485 pour traçabilité température et alarmes centralisée sur PC (via interface & logiciel en accessoire)
- Thermostat de sécurité anti-congélation à +2°C

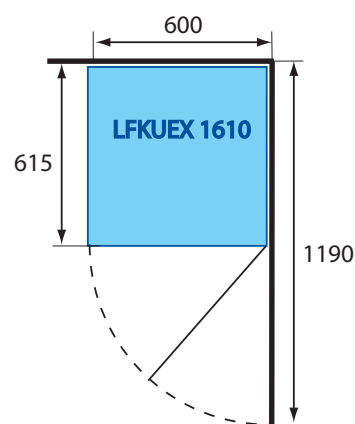
OPTIONS

- OP 48B : alarme + traçabilité autonome dans boîtier monté sur le dessus de l'appareil
 - (lpxh) 150x60x100mm
- OP 14D : enregistreur à disques 7 jours monté dans boîtier laissé avec câble d'1,5m
 - (lpxh)240x90x160mm

RÉGULATION ÉLECTRONIQUE



ERGONOMIE



- Hauteur 820 mm - peut se placer sous pailleasse
- Largeur réduite 600 mm
- Porte pleine réversible avec serrure
- Rappel automatique à 45°, stable à 90°

LES CARACTÉRISTIQUES TECHNIQUES

LFKUEX 1610

Volume brut/utile (l.)	141/130
Homogénéité de la température ¹	+ 5°C ± 3°C
Plage de réglage de la température	+ 3° à + 16°C
Résolution & réglage	0,1°C
Hygrométrie	65 - 75%
Refroidissement	ventilé
Dégivrage	automatique
Évaporateur	arrière vertical
Condenseur	statique
Fluide	R-600a
Alimentation 230 V - 50 Hz (W)	100
Consommation électrique (kWh/24h)	0,86
Dégagement calorifique (W/h)	180
Classe climatique	7 (+ 35°C)
Niveau sonore (dBA)	47
Équipement	
Type	tablettes verre
Nb / dimensions (lxpxh) (mm)	3 / 473x415
Nb max / hauteur de réglage (mm)	11 / 32
Charge admissible par grille (kg)	40
Charge admissible par appareil (kg)	112
Dimensions / Poids	
Appareil (lxpxh) (mm)	600x615x820
Cuve (lxpxh) (mm)	440x435x670
Emballé (lxpxh) (mm)	614x709x905
Poids brut/net (kg)	41/39

¹ appareil tête de série qualifié selon FD X15-140 - en température d'air pour une ambiance 22°C.

Limite de responsabilité : ni le fabricant ni le vendeur ne peuvent être tenus pour responsables des dommages occasionnés par un dysfonctionnement de l'appareil, si celui-ci n'est pas raccordé à un système de surveillance à distance ou si ce système est inopérant.

12/18 (SOUS RÉSERVE DE MODIFICATION)