

LE SÉRIE

AXES DYNAMOMÉTRIQUES

MAGTROL propose une large gamme de capteur pour la "Charge-Force-Poids" avec option électronique intégrée ou moniteurs de surveillance de charge (LMU) avec fonction B.I.T.E. Ceux-ci constituent un système de mesure optimal pour vérifier en permanence les surcharges et les courts-circuits. Ces capteurs sont recommandés pour une utilisation sur les applications de sécurité qui nécessitent les normes **ECE-R10, ISO 13849-1 : CAT4 & PLe** et **IEC 62061 : SIL3** (LE 6XX Série); **ISO 13849-1 : CAT2 & PLd** et **IEC 62061 : SIL2** (LE 4XX Série).

CARACTÉRISTIQUES

- Capteurs à jauges de contraintes en pont complet compensées en température. Sur demande, disponible en double-pont redondant.
- Disponibles en plusieurs gammes standards de 2.5 kN à 1 250 kN
- Amplificateur intégré pour transmissions du signal à longue distance en version :
 - 2 fils (LE 2XX) 4-20 mA
 - 3 fils (LE 4XX) 4-20 mA
 - 6 fils (LE 6XX) disponible en double-pont redondant, 4-20mA
- Fonction intégrée de test (B.I.T.E.) intégrée dans les versions LE 4XX et LE 6XX.
- Exécution selon les normes ISO 13849-1 et IEC 62061.
- Exécution selon les normes européennes CEM garantissant un fonctionnement sûr et fiable.
- Conception robuste correspondant aux caractéristiques de qualité de la série LB 2XX.
- Insensibles aux effets mécaniques et chimiques externes.
- Idéal pour des applications en milieux agressifs.
- Installation simple, permet de solutionner des problèmes de construction à moindre frais.
- Sortie calibrée: 4 à 20 mA.

DESCRIPTION

Les axes dynamométriques peuvent être utilisés soit pour mesurer des charges et des forces, soit comme protection contre une surcharge. Ils sont montés en lieu et place d'un axe normal ou d'un arbre de la machine en test. Le signal de mesure est proportionnel à la force qui agit sur l'axe. Les axes dynamométriques LE Série, produits en Suisse, sont compacts et fabriqués en acier inoxydable à haute résistance. Les axes dynamométriques, équipés de jauges de contrainte DMS en pont complet compensé en température, sont disponibles en 10 types standards, échelonnés entre 2.5 kN et 1 250 kN. La protection hermétique du pont de mesure permet d'exposer les axes dynamométriques à de fortes contraintes mécaniques et chimiques externes. Ils se prêtent également à des utilisations dans des environnements rudes.



Fig. 1: Axe dynamométrique modèle LE 621, LE 418 (derrière); LE 217 & LE 211 (devant)

APPLICATIONS

Lorsque des forces agissant sur des constructions mécaniques doivent être mesurées, les constructions auxiliaires traditionnelles s'avèrent souvent coûteuses et leur montage problématique. Les axes dynamométriques de Magtrol proposent quant à eux une excellente solution au problème, car ils s'intègrent aisément dans un équipement en remplaçant un axe ou un arbre de transmission traditionnel. Les axes dynamométriques LE Série peuvent être montés dans des installations nouvelles ou existantes, dans des équipements de pesage mobiles ou fixes, sur des grues, des installations de levage, des monte-charges et des convoyeurs. Ils se prêtent également à des applications sous des conditions extrêmes (tropicales, offshore, portuaires).

CONSTRUCTION

L'axe dynamométrique est pourvu de deux gorges circulaires et d'un alésage axial. Les jauges de contrainte en pont complet sont fixées à l'intérieur de l'alésage, à la hauteur de la rainure circulaire. La position ainsi que l'orientation exacte de cette jauge de contrainte ont été optimisées en utilisant la méthode des éléments finis (FEM). Le signal de mesure est pratiquement insensible aux forces agissant de manière latérale ou axiale sur l'axe dynamométrique.

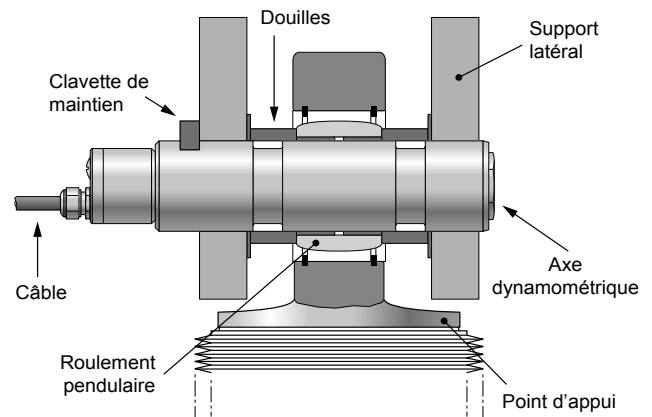


Fig. 2: Exemple de montage

PRINCIPE OPÉRATIONNEL

Une contrainte mécanique appliquée dans la direction de mesure sur l'axe dynamométrique est détectée par la jauge et son pont de mesure. Celui-ci génère un signal (tension) proportionnel à la contrainte. Ce signal est alors converti par un circuit électronique intégré en un signal de sortie standard de 4 à 20 mA. L'amplificateur réalisé en technique CSM (composants montés en surface) est protégé par des circuits appropriés contre d'éventuels champs électromagnétiques externes.

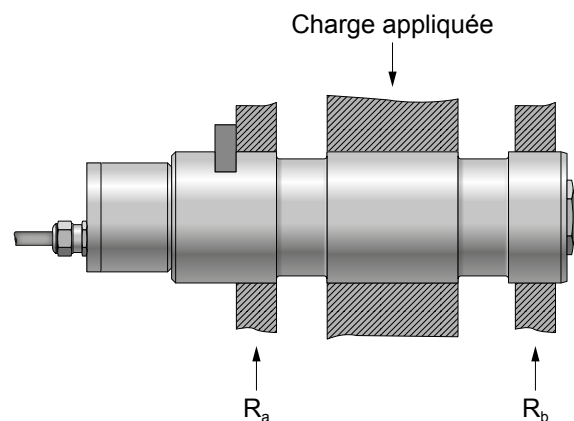
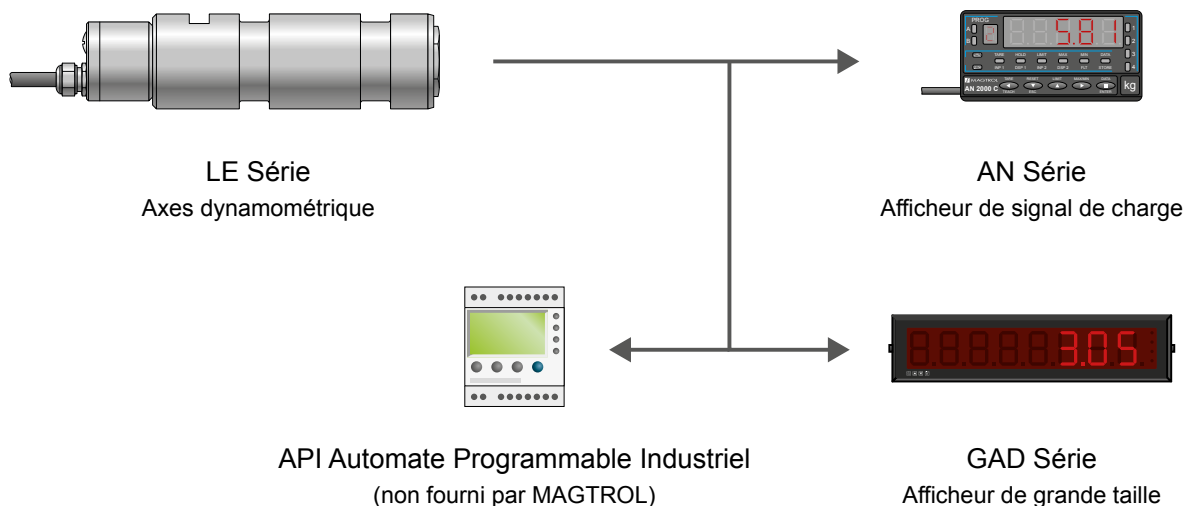


Fig. 3: Les meilleurs résultats de mesure sont obtenus lorsque les forces R_a et R_b sont similaires.

CONFIGURATION DU SYSTÈME



DONNÉES TECHNIQUES - LE 4XX SÉRIE

VERSION STANDARD 1 CANAL ^{a)}	LE410	LE411	LE412	LE413	LE414	LE416	LE417	LE418	LE420	LE421
---	-------	-------	-------	-------	-------	-------	-------	-------	-------	-------

MESURE DE CHARGE

Charge nominale (CN) ^{b)}	2.5 kN	5 kN	10 kN	20 kN	50 kN	100 kN	200 kN	500 kN	1 000 kN	1 250 kN
Surcharge admissible (% of CN)	150 % (de la charge nominale, sans influence sur la mesure)									
Surcharge de rupture (% of CN)	≥ 500 %							400 %	300 %	
Erreur de non-linéarité ^{b)}	< 0.25 %								< 0.5 %	
Erreur de non-linéarité et d'hystérésis combinée ^{b)}	< 0.5 %								< 0.8 %	
Reproductibilité ^{b)}	± 0.1 %									
Calibration standard	0 kN = 4 mA (pleine échelle en kN = 20 mA)									

CARACTÉRISTIQUES MÉCANIQUES & ENVIRONNEMENT

Technologie	Jauges de contrainte en pont complet	
Matériaux	Acier inoxydable 1.4057	
Lubrification	Non disponible	Graisseur ø4 DIN 3405 D ou M10 DIN 3405 A
Température d'utilisation	-25 °C à +80 °C	
Température de stockage	-30 °C à +90 °C	
Influence de température (zéro) ^{b)}	± 0.02 % / K	
Influence de la température (sensibilité)	± 0.02 % / K	
Stabilité sur le long terme (zéro) ^{b)}	< 1 % / an (non cumulatif)	
Stabilité sur le long terme (sensibilité)	< 0.5 % / an (non cumulatif)	
EMC Homologation de véhicule (E)	Selon EN61326-1, EN61326-2-3 ECE-R10	
Influence α sur le signal de mesure ^{c)}	Selon fonction cosinus	
Classe de protection	IP66 (connecté) ^{e)} selon DIN 60529	

NORMES DE SÉCURITÉ & B.I.T.E.

Normes de sécurité	ISO 13849-1 : CAT2 and PLd IEC 62061 : SIL 2
Type d'entrée du B.I.T.E.	Niveau bas actif, compatible avec switch, relai, collecteur ouvert ou canal ouvert, 1 B.I.T.E
Effect sur la sortie	Addition de 70 % (± 10 %) de la charge nominale en standard (autre % en option)

CARACTÉRISTIQUES ÉLECTRIQUES & CONNECTIQUE

Impédance du pont de jauge	350 Ω
Alimentation	19 à 32VDC (avec protection contre les inversions de polarité)
Signal de sortie	Nominal 4 à 20 mA; max. 0.5 à 22 mA
Résistance de charge	<p>Résistance admissible du circuit 3 fils pour le raccordement de la série LE 4XX</p> <p>Hachures: Plage d'utilisation = $\frac{\text{Résistance de charge } R_L}{\text{Tension d'alimentation } U_s}$</p>
Sortie	Câble intégré 3 m, 6 m, 12 m ou 20 m, câble Radox K-414 (standard) ^{d)} ou connecteur axial HUMMEL M16
Configuration	3 fils
Schémas des couleurs de fils	<p>Alimentation + : rouge Masse (GND) - : bleu Sortie courant + : blanc B.I.T.E : vert Boîtier / blindage : jaune / noir</p>
Options du câble de connexion	Câble de 3 m, 6 m, 12 m ou 20 m avec connecteur HUMMEL M16 femelle ^{d)}

a) Les caractéristiques techniques concernent les axes dynamométriques standards. Axes spéciaux disponibles sur demande.

b) À pleine échelle.

c) Variation du signal de mesure selon l'angle de positionnement.

d) Autres plus grandes longueurs de câbles disponibles sur demande.

e) Lorsque le contre-connecteur est raccordé

DONNÉES TECHNIQUES - LE 6XX SÉRIE

VERSION STANDARD 2 CANAUX ^{a)}	LE 610	LE 611	LE 612	LE 613	LE 614	LE 616	LE 617	LE 618	LE 620	LE 621
MESURE DE CHARGE										
Charge nominale (CN) ^{b)}	2.5 kN	5 kN	10 kN	20 kN	50 kN	100 kN	200 kN	500 kN	1 000 kN	1 250 kN
Surcharge admissible (% of CN)	150 % (de la charge nominale, sans influence sur la mesure)									
Surcharge de rupture (% of CN)	≥ 500 %							400 %	300 %	
Erreur de non-linéarité ^{b)}	< 0.25 %								< 0.5 %	
Erreur de non-linéarité et d'hystérésis combinée ^{b)}	< 0.5 %								< 0.8 %	
Reproductibilité ^{b)}	± 0.1 %									
Calibration standard	0 kN = 4 mA (pleine échelle en kN = 20 mA)									

CARACTÉRISTIQUES MÉCANIQUES & ENVIRONNEMENT	
Technologie	Jauges de contrainte en pont complet (2x)
Matériaux	Acier inoxydable 1.4057
Lubrification	Non disponible / Graisseur ø4 DIN 3405 D ou M10 DIN 3405 A
Température d'utilisation	-25 °C à +80 °C
Température de stockage	-30 °C à +90 °C
Influence de température (zéro) ^{b)}	± 0.02 % / K
Influence de la température (sensibilité)	± 0.02 % / K
Stabilité sur le long terme (zéro) ^{b)}	< 1 % / an (non cumulatif)
Stabilité sur le long terme (sensibilité)	< 0.5 % / an (non cumulatif)
EMC Homologation de véhicule (E)	Selon EN 61326-1, EN 61326-2-3 ECE-R10
Influence α sur le signal de mesure ^{c)}	Selon fonction cosinus
Classe de protection	IP 66 (connecté) ^{e)} selon DIN 60529

NORMES DE SÉCURITÉ & DOUBLE B.I.T.E.	
Normes de sécurité	ISO 13849-1 : CAT4 and PLe IEC 62061 : SIL 3
Type of B.I.T.E. input.	Niveau bas actif, compatible avec switch, relai, collecteur ouvert ou canal ouvert, 1 B.I.T.E par canal
Effect sur la sortie	Addition de 70 % (± 10 %) de la charge nominale en standard (autre % en option)

CARACTÉRISTIQUES ÉLECTRIQUES & CONNECTIQUE	
Impédance du pont de jauge	2 x 350 Ω
Alimentation	19 à 32 VDC (avec protection contre les inversions de polarité (1x ou 2x))
Signal de sortie 2 canaux	Nominal 4 à 20 mA; max. 0.5 à 22 mA (2x)
Sortie	Câble intégré 3 m, 6 m, 12 m or 20 m, câble Radox K-814 (standard) ^{d)} ou connecteur axial HUMMEL M16
Configuration	6 fils
Options du câble de connexion	Câble de 3 m, 6 m, 12 m or 20 m avec connecteur HUMMEL M16 femelle ^{d)}

Résistance de charge

Résistance admissible du circuit 6 fils pour le raccordement de la série LE 6XX

Hachures:
Plage d'utilisation = $\frac{\text{Résistance de charge } R_L}{\text{Tension d'alimentation } U_a}$

Schémas des couleurs de fils

— Alimentation +	: rouge
— Masse (GND) -	: bleu
— Sortie courant +	: blanc
— B.I.T.E	: vert
— Alimentation +	: brun
— Masse (GND) -	: noir
— Sortie courant +	: gris
— B.I.T.E	: jaune
— Boîtier / Blindage	: jaune / noir

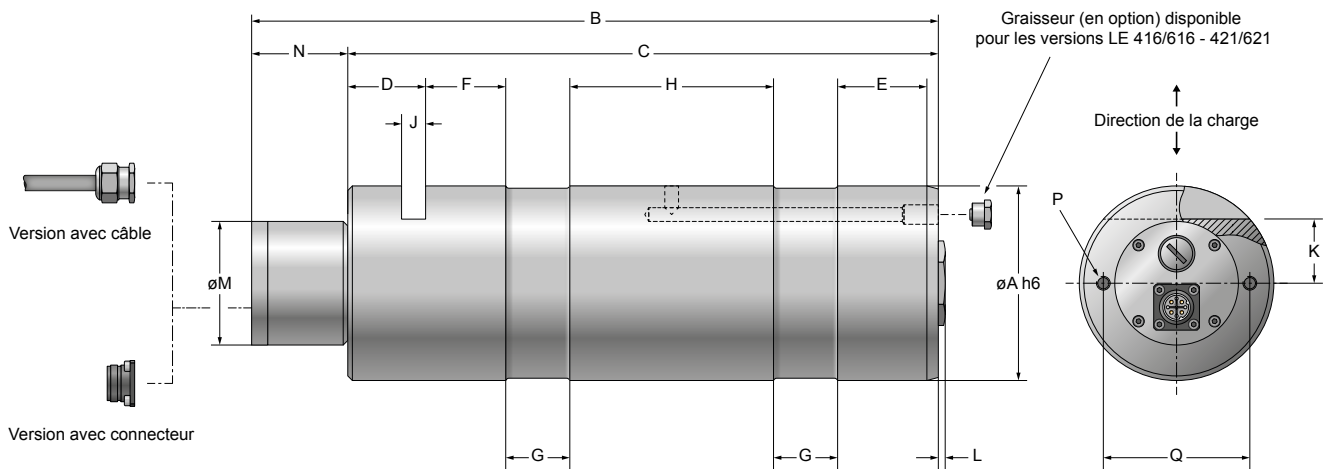
a) Les caractéristiques techniques concernent les axes dynamométriques standards. Axes spéciaux disponibles sur demande.

b) À pleine échelle.

c) Variation du signal de mesure selon l'angle de positionnement.

d) Autres plus grandes longueurs de câbles disponibles sur demande.

e) Lorsque le contre-connecteur est raccordé

DIMENSIONS LE 4XX-6XX SÉRIE


NOTE: Toutes les dimensions sont exprimées en unités métriques.

MODÈLE	øA	B	C	D	E	F	G	H	J	K	L	øM	N
LE 410-413/610-613	25 h6	137	84	18	16	10	7	24	5.2	9.0			57
LE 414/614	35 h6	165	112	25	14	12	12	35	6.3	11.5			
LE 416/616	50 h6	214	161	32	24	18	18	48	10.5	20.0	3	54	42
LE 417/617	65 h6	249	196	32	26	20	25	65		22.5			
LE 418/618	85 h6	311	258	34	39	35	28	89		28.0			
LE 420/620	100 h6	400	347	36	61	55	35	120		36.0			
LE 421/621	120 h6									40.0			

MODÈLE	P	Q	POIDS	LUBRIFICATION
LE 410-413/610-613	ND	ND	0.6 kg	ND
LE 414/614			1.05 kg	
LE 416/616			2.4 kg	
LE 417/617			4.8 kg	En option ^{a)}
LE 418/618	M6	54	11.0 kg	
LE 420/620	M8	70	19.6 kg	
LE 421/621			28.8 kg	

a) Graisseur ø4 DIN 3405D ou M10 DIN 3405A

NOTE: les fichiers 3D-STEP de la plupart de nos produits sont disponibles sur : www.magtrol.com ; autres fichiers disponibles sur demande.

DONNÉES TECHNIQUES - LE 2XX SÉRIE

VERSION STANDARD ^{a)}	LE211	LE212	LE213	LE214	LE216	LE217	LE218	LE220	LE221
--------------------------------	-------	-------	-------	-------	-------	-------	-------	-------	-------

MESURE DE CHARGE

Charge nominale (CN) ^{b)}	5 kN	10 kN	20 kN	50 kN	100 kN	200 kN	500 kN	1 000 kN	1 250 kN
Surcharge admissible (% of CN)	150% (de la charge nominale, sans influence sur la mesure)								
Surcharge de rupture (% of CN)	> 500%						400%	300%	
Erreur de non-linéarité ^{b)}	< 0.25%							< 0.5%	
Erreur de non-linéarité et d'hystérésis combinée ^{b)}	< 0.5%							< 0.8%	
Reproductibilité ^{b)}	± 0.1%								
Standard Calibration	0 kN = 4 mA (plein échelle en kN = 20 mA)								

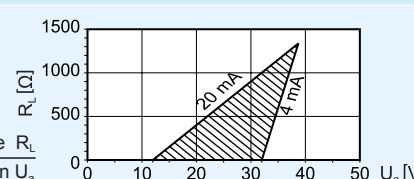
CARACTÉRISTIQUES MÉCANIQUES

Technologie	Jauges de contrainte en pont complet								
Matériaux	Acier inoxydable 1.4057								
Lubrification	Non disponible				Graisseur ø4 DIN 3405D or M10 DIN 3405A				

ENVIRONNEMENT

Température d'utilisation	-25 °C à +80 °C								
Température de stockage	-30 °C à +90 °C								
Influence de température (zéro) ^{b)}	± 0.02% / K								
Influence de la température (sensibilité)	± 0.02% / K								
Stabilité sur le long terme (zéro) ^{b)}	< 1% / an (non cumulatif)								
Stabilité sur le long terme (sensibilité)	< 0.5% / an (non cumulatif)								
EMC	Selon EN61000-6-2 & EN61326-1								
Influence α sur le signal de mesure ^{c)}	Selon fonction cosinus								
Classe de protection	IP 66 selon DIN 60529								

CARACTÉRISTIQUES ÉLECTRIQUES

Impédance du pont de jauge	5 000 Ω								
Alimentation	12 à 32 VDC (avec protection contre les inversions de polarité < 35 mA)								
Signal de sortie	Nominal 4 à 20 mA; max. 3.5 à 25 mA								
Résistance de charge	Résistance admissible du circuit 2 fils pour le raccordement de la série LE 2XX $\text{Plage d'utilisation} = \frac{\text{Résistance de charge } R_L}{\text{Tension d'alimentation } U_a}$								

CONNECTIQUE

Connecteur de sortie	Connecteur axial, Souriau 85102E 106P50								
Configuration	2 fils								
Options du câble de connexion	Câble 3 m, 6 m, 12 m or 20 m avec connecteur axial ou à 90° d,e)								

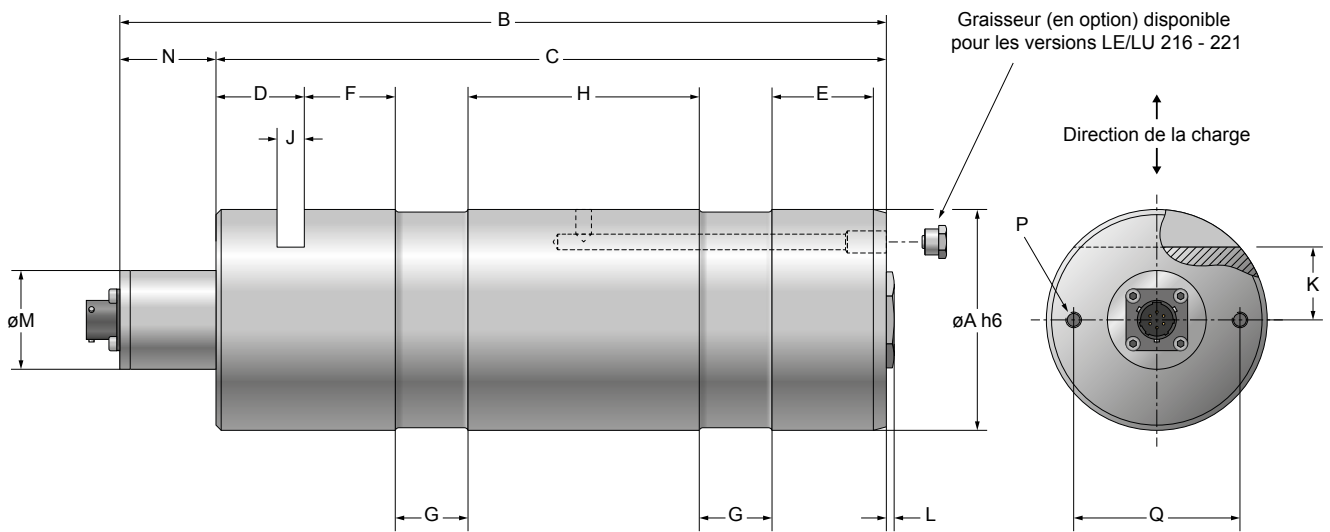
a) Les caractéristiques techniques concernent les axes dynamométriques standards. Axes spéciaux disponibles sur demande.

b) À pleine échelle.

c) Variation du signal de mesure selon l'angle de positionnement.

d) Connecteur axial: Souriau 85106JC 106S50, connecteur à 90°: Souriau 85108EC 106S50.

e) Autres plus grandes longueurs de câbles disponibles sur demande

DIMENSIONS LE 2XX SÉRIE


NOTE: Toutes les dimensions sont exprimées en unités métriques.

MODÈLE	øA	B	C	D	E	F	G	H	J	K	L	øM	N
LE 211-213	25 h6	136	84	18	16	10	7	24	5.2	9.0	3	38	52
LE 214	35 h6	149	112	25	14	12	12	35	6.3	11.5			37
LE 216	50 h6	198	161	32	24	18	18	48	10.5	20.0			
LE 217	65 h6	233	196	32	26	20	25	65		22.5			
LE 218	85 h6	295	258	34	39	35	28	89		28.0			
LE 220	100 h6	384	347	36	61	55	35	120		36.0			
LE 221	120 h6								12.5	40.0			

MODÈLE	P	Q	POIDS	LUBRIFICATION
LE 211-213	ND	ND	0.6 kg	ND
LE 214			1.05 kg	
LE 216			2.4 kg	
LE 217			4.8 kg	
LE 218	M6	54	11.0 kg	En option ^{a)}
LE 220	M8	70	19.6 kg	
LE 221			28.8 kg	

a) Graisseur ø4 DIN 3405D ou M10 DIN 3405A

NOTE: les fichiers 3D-STEP de la plupart de nos produits sont disponibles sur : www.magtrol.com ; autres fichiers disponibles sur demande.

INFORMATION DE COMMANDE LE 4XX SÉRIE

NUMÉRO DE COMMANDE LE 4 -- / -- -- X

10, 11, 12, ... , 21 : Modèle LE

0 : Sans lubrification (standard)

1 : Avec lubrification (seulement pour LE 416-421)

0 : Connecteur axial

1 : Câble longueur 3 m

2 : Câble longueur 6 m

3 : Câble longueur 12 m

4 : Câble longueur 20 m^{a)}

a) Autres plus grandes longueurs de câbles disponibles sur demande.

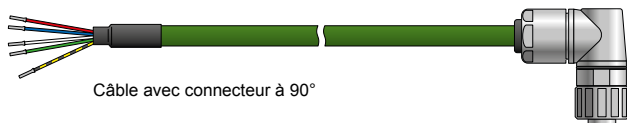
Exemple: axe dynamométrique LE 416 avec lubrification et câble de 6m sera commandé: LE 416/12X.

ACCESSOIRES LE 4XX SÉRIE

CÂBLE DE RACCORDEMENT



Câble avec connecteur axial



Câble avec connecteur à 90°

INFORMATION DE COMMANDE DU CÂBLE

NUMÉRO DE COMMANDE EH 14 - / 0 - X

8 : Connector axial

9 : Connecteur à 90°

1 : Câble longueur 3 m

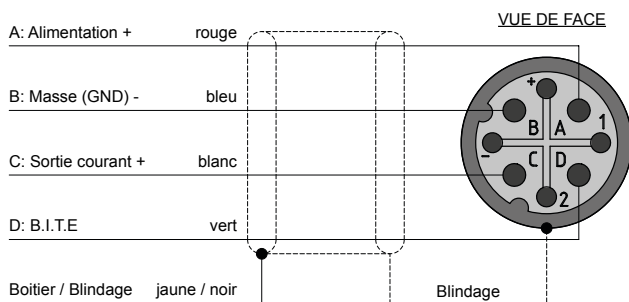
2 : Câble longueur 6 m

3 : Câble longueur 12 m

4 : Câble longueur 20 m^{a)}

a) Autres plus grandes longueurs de câbles disponibles sur demande.

CONNECTEUR LE 4XX PIN



CONTRE-CONNECTEUR

Connecteur axial PN 957-11-07-3101

Connecteur à 90° PN 957-11-07-3102

INFORMATION DE COMMANDE LE 6XX SÉRIE

NUMÉRO DE COMMANDE LE 6 -- / -- -- X

10, 11, 12, ... , 21 : Modèle LE

0 : Sans lubrification (standard)
1 : Avec lubrification (seulement pour LE 616-621)

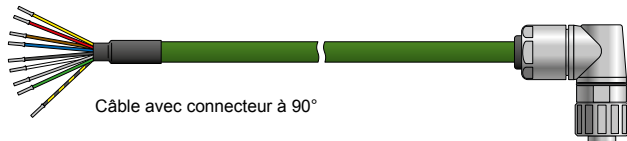
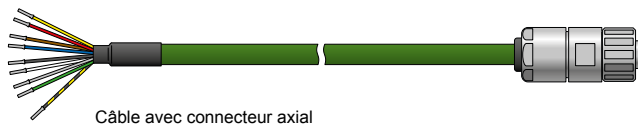
0 : Connecteur axial
1 : Câble longueur 3 m
2 : Câble longueur 6 m
3 : Câble longueur 12 m
4 : Câble longueur 20 m ^{a)}

a) Autres plus grandes longueurs de câbles disponibles sur demande.

Exemple: axe dynamométrique LE 616 avec lubrification et un câble de 6m sera commandé: LE 616/12X.

ACCESSOIRES LE 6XX SÉRIE

CÂBLES DE RACCORDEMENT



INFORMATION DE COMMANDE DU CÂBLE

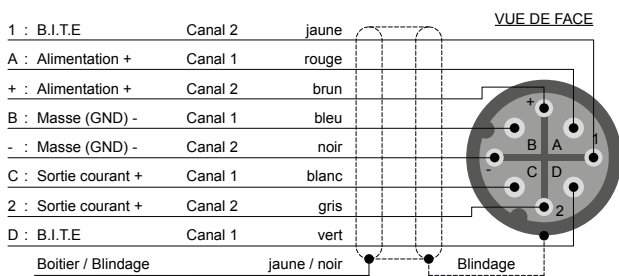
NUMÉRO DE COMMANDE ER 11 -- / 0 -- X

8 : Connecteur axial
9 : Connecteur à 90°

1 : Câble longueur 3 m
2 : Câble longueur 6 m
3 : Câble longueur 12 m
4 : Câble longueur 20 m ^{a)}

a) Autres plus grandes longueurs de câbles disponibles sur demande.

CONNECTEUR LE 6XX PIN (DOUBLE CANAL)



CONTRE-CONNECTEUR

Connecteur axial	PN 957-11-07-3111
Connecteur à 90°	PN 957-11-07-3112

INFORMATION DE COMMANDE LE 2XX SÉRIE

NUMÉRO DE COMMANDE	LE 2	--	/ 0	--	X
--------------------	------	----	-----	----	---

11, 12, ... , 21 : Modèle LE

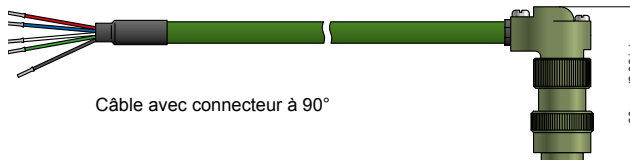
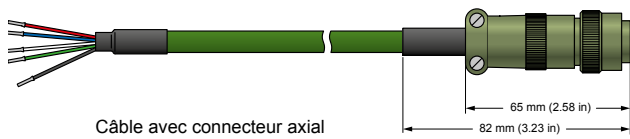
1 : Sans lubrification (standard)

3 : Avec lubrification (seulement pour LE216-221)

Exemple: axe dynamométrique LE216 avec lubrification sera commandé: LE216/03X.

ACCESSOIRES LE 2XX SÉRIE

CÂBLES DE RACCORDEMENT



INFORMATION DE COMMANDE DU CÂBLE

NUMÉRO DE COMMANDE	EH 13	--	/ 0	--	X
--------------------	-------	----	-----	----	---

8 : Connecteur axial

9 : Connecteur à 90°

1 : Câble longueur 3 m

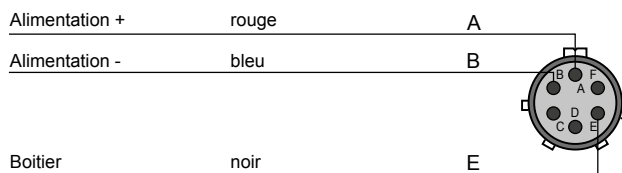
2 : Câble longueur 6 m

3 : Câble longueur 12 m

4 : Câble longueur 20 m ^{a)}

a) Autres plus grandes longueurs de câbles disponibles sur demande.

CONNECTEUR LE 2XX PIN



CONTRE-CONNECTOR

Connecteur axial	PN 957-11-08-0030
------------------	-------------------

Connecteur à 90°	PN 957-11-08-0029
------------------	-------------------