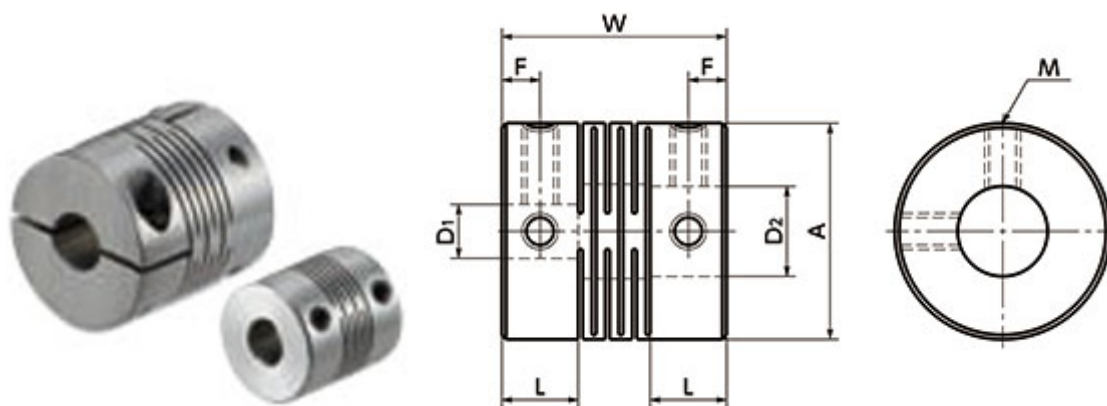


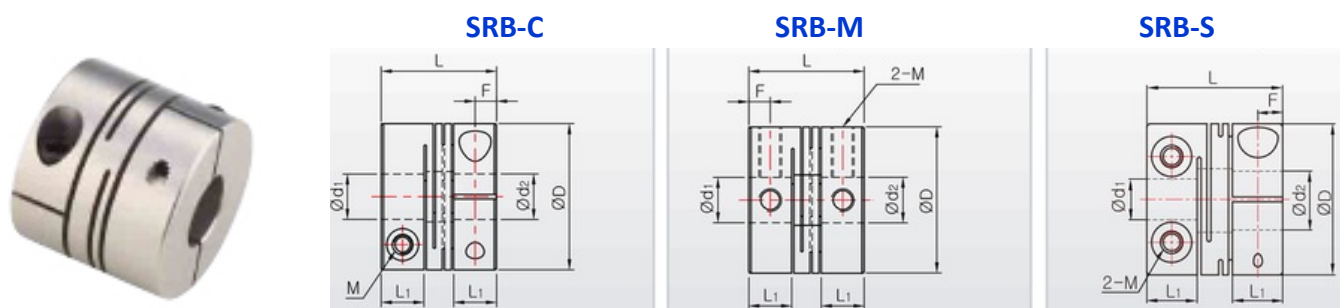
ACCOUPEMENTS RIGIDES MULTI-HELICOIDaux



MSX (A)	L	W	F	M	Nm	D1-D2
16	6	17,4	3	M3	0,7	5-6
19	6,8	20	3,4	M3	0,7	5-6
24	8,5	25	4,25	M4	1,7	5-8
29	10,2	30	5,1	M4	1,7	8-14
34	12	35	6	M5	4	10-16
39	13,5	40	6,75	M5	4	10-15
44	15,5	45	7,75	M6	7	12-20

Exemple de référence : MSX39/10-12

ACCOUPEMENTS RIGIDES FENDUS DE PRECISION



SRB	D	L	L1	F	M	Nm	Deg	Ax
12	12,7	14	5	2,5	M2	0,5	1°	+/-0,15
16	16	16	6	2,95	M2,6	1	1°	+/-0,15
19	19,1	17	6,31	3,1	M2,6	1	1°	+/-0,15
22	22,2	20	7,4	3,65	M3	1,7	1°	+/-0,15
26	26,2	23	8,4	4,1	M3	1,7	1°	+/-0,15
32	31,8	30	11	5,4	M4	3,5	1°	+/-0,15

Nombreux modèles disponibles. Consultez-nous.



7.2.1