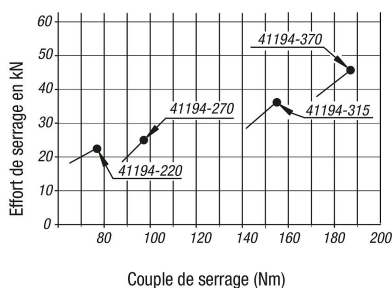
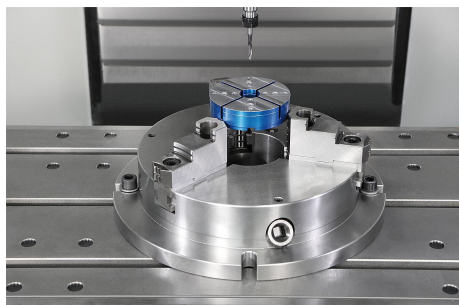
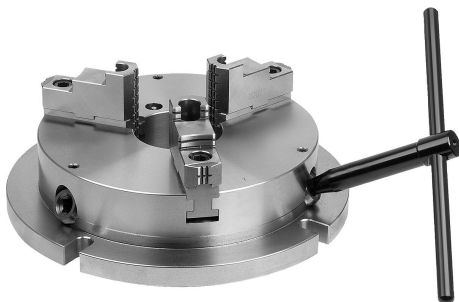


## Description de l'article/illustrations du produit



## Description

## Description du produit :

Les mandrins stationnaires à 3 mors sont particulièrement adaptés pour le serrage centré de pièces sur les perceuses et fraiseuses. La disposition flexible des mors de serrage durs et souples permet un serrage facile de l'intérieur comme de l'extérieur de pièces de différentes tailles et formes.

## Matière :

Acier.

## Finition :

Surfaces d'appui du corps de base rectifiées.  
Mors de serrage trempés, rectifiés.

## Nota :

Respecter la numérotation lors de la mise en place des mors de serrage.

Les mandrins à mors sont rectifiés avec précision. Les tolérances de W, X, Y, Z entre les mandrins sont inférieures à 0,05 mm.

La répétabilité lors du serrage centré avec mors durs est inférieure à 0,02 mm.

Les mors de base coulissants sont entraînés par la couronne de pivotement située dans le mandrin.

La couronne de pivotement transmet la force aux mors de base grâce au mouvement de rotation de la broche filetée et produit un mouvement synchrone des mors de serrage vers l'extérieur ou l'intérieur.

Une lubrification insuffisante entraîne une usure excessive et une diminution de la force de serrage. Veillez à ce que les intervalles de lubrification soient réguliers.

## Avantages :

La répétabilité lors du serrage centré est de 0,02 mm.

Forme plate.

Pour perceuses et fraiseuses

Corps de base rectifié avec précision.

Accès optimal au système de lubrification.

Grand alésage traversant pour le serrage de tiges.

Actionnement par clé à six pans. Utilisation simple et rapide.

Les mors souples peuvent également être vissés sur les mors de base.

## Contenu de la livraison :

Clé de serrage.

## Accessoires :

41194-15 Mors de serrage en acier, souples

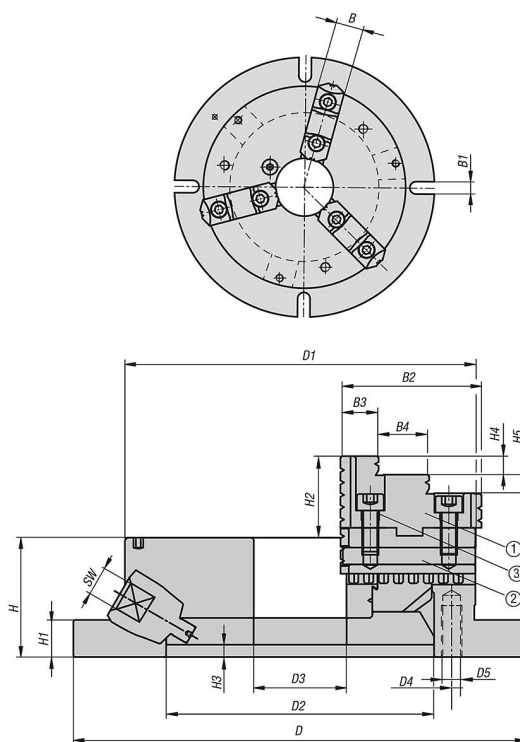
## Indication de dessin :

1) mors de serrage réversibles

2) mors de base

3) vis de fixation

Dessins



Aperçu des articles

Mandrins stationnaires à 3 mors en acier

Référence	D	D1	D2	D3	D4	D5	B	B1	B2	B3	B4
41194-220	220	170	130	45	147	M10	26	13	68	18,5	24,5
41194-270	270	210	155	60	172	M10	28	13	82	22,7	27,9
41194-315	315	255	190	80	210	M12	32	16	93	24,9	32,5
41194-370	370	305	250	105	285	M12	40	18	118	31,3	40,6

Référence	H	H1	H2	H3	H4	H5	SW			Couple de serrage max Nm	Force de serrage F (kN)	Accessoires
41194-220	58	18	40	6	9	9	10	8-160	48-150	78	21	41194-15-2203
41194-270	65	20	43	6	10	10	11	11-200	62-190	98	25	41194-15-2703
41194-315	73	20	52	6	12	12	12	12-250	72-240	156	36	41194-15-3153
41194-370	80	22	59	5	15	15	14	15-300	86-290	186	44	41194-15-3703