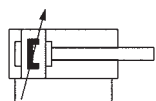
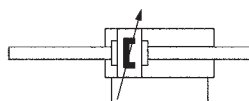


Vérin pneumatique, série XL

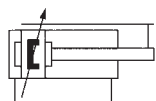
Double effet avec piston magnétique, selon ISO 15552
G1/8 – G1/2 • alésage Ø 32 – 125 mm



000, 050



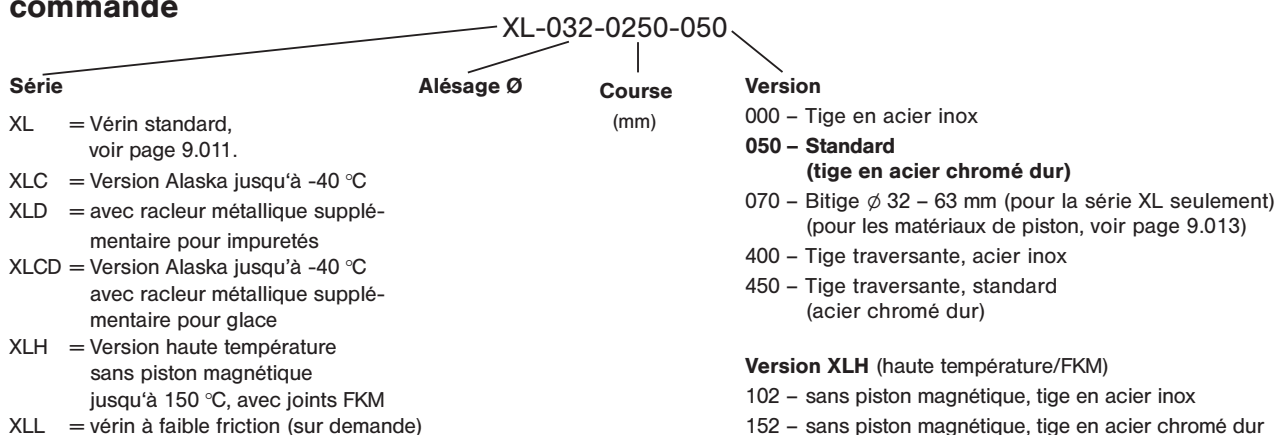
400, 450



070



Codification de commande



Type de construction et fonction

Vérin double effet à corps en profilé avec amortissement de fin de course réglable et piston magnétique pour détection de position sans contact physique. Les contacteurs peuvent être intégrés directement dans les rainures du profilé. Des courses spéciales sont disponibles sur demande.

Les produits de cette série sont aussi disponibles en version antidéflagrante in selon 94/9/CE (ATEX). Pour de plus amples détails, consulter le chapitre 13.

Référence Compléter selon codification de commande.	XL-032-...	XL-040-...	XL-050-...	XL-063-...	XL-080-...	XL-100-...	XL-125-...
Alésage Ø (mm)	32	40	50	63	80	100	125
Raccordement	G1/8	G1/4	G1/4	G3/8	G3/8	G1/2	G1/2
Filetage de la tige	M10 x 1,25	M12 x 1,25	M16 x 1,5	M16 x 1,5	M20 x 1,5	M20 x 1,5	M27 x 2
Longueur de l'amortissement (mm)**	27	29	32	32	32	32	42
Pression d'utilisation	1 ... 10 bar						
Plage de température	XL, XLD, XLL – 20 °C ... + 80 °C XLH – 10 °C ... + 150 °C XLC, XLCD – 40 °C ... + 80 °C						
Fluide de commande	Air comprimé filtré, lubrifié ou non lubrifié						
Courses standard (mm)*	25, 40, 50, 80, 100, 125, 160, 200, 250, 320, 400, 2800 maxi (version 070, 500 mm maxi)						
Matériaux	Corps de vérin: profilé d'aluminium anodisé Nez et fond: aluminium moulé sous pression, vernis Tige: acier chromé dur (standard) – acier inox (voir codification de commande) Joints: PU/NBR						

* En cas de courses longues, tenir compte de la contrainte de flambage maxi sur la tige (voir page 9.240).

** Pour la version 070, la longueur de l'amortissement en fin de course sur l'avant en Ø 32 = 21 mm, Ø 40 = 20 mm et Ø 50 + 63 = 27 mm.

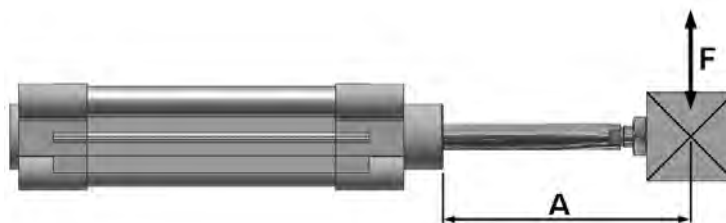


Tableau des efforts admissibles (en N)

Alésage Ø (mm)	sortie	rentrée
32	434	373
40	678	570
50	1060	890
63	1682	1513
80	2713	2448
100	4239	3974
125	6623	6189

Pression d'utilisation 6 bars. Les frottements dans le vérin ont été pris en compte.

Tableau des charges radiales admissibles (en N)



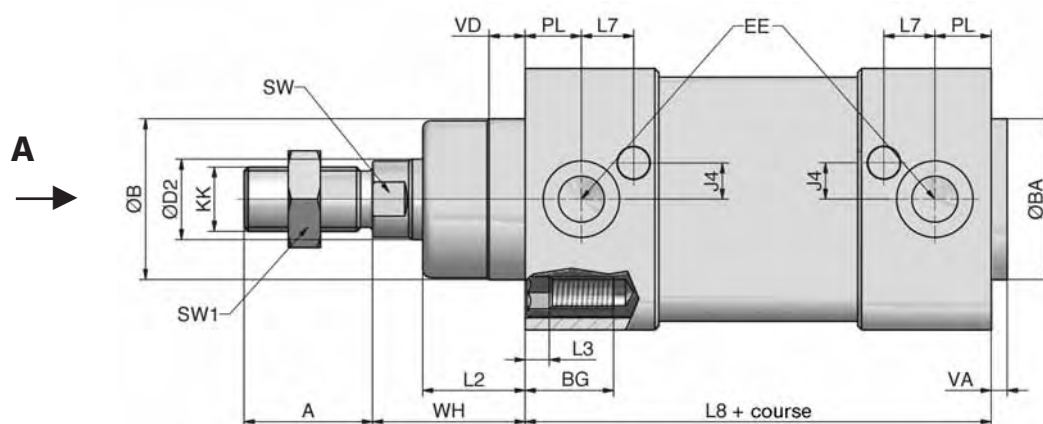
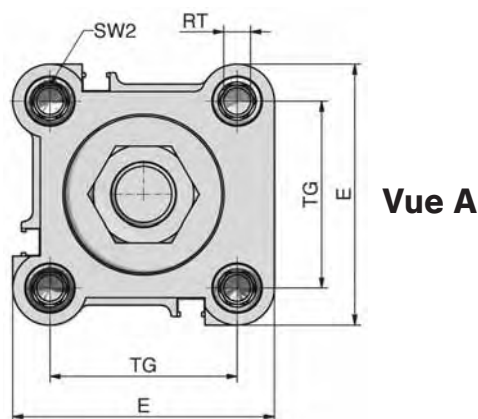
Alésage Ø	distance A (en mm)											
	25	40	50	80	100	125	160	200	250	320	400	500
32	75	55	50	40	34	28	23	20	16	12	9	7
40	175	150	130	105	91	78	62	55	45	35	28	21
50 + 63	220	180	170	130	120	105	90	80	65	52	43	33
80 + 100	500	450	400	350	310	270	230	205	180	150	125	100
125	810	710	680	590	520	470	420	390	330	270	230	200

Vérin pneumatique, série XL

Double effet avec piston magnétique, selon ISO 15552
G1/8 - G1/2 • alésage Ø 32 - 125 mm



XL (versions: -000 et -050)

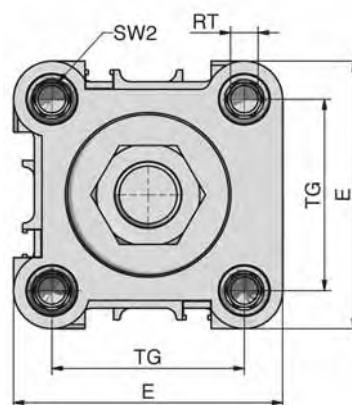


Alésage Ø	A	Ø B	Ø BA	BG	Ø D2	E	EE	J4	KK	L2	L3
32	22	30	30	16,5	12	47	G1/8	6	M10 x 1,25	18	5
40	24	35	35	16,5	16	54	G1/4	9	M12 x 1,25	22	5
50	32	40	40	17,5	20	63	G1/4	8	M16 x 1,5	25,5	5
63	32	45	45	17,5	20	74	G3/8	9,5	M16 x 1,5	25	5
80	40	45	45	17,5	25	93,5	G3/8	14	M20 x 1,5	35	0
100	40	55	55	17,5	25	110	G1/2	15	M20 x 1,5	38	0
125	54	60	60	20,5	32	137,5	G1/2	15	M27 x 2	46	0
	-2	d11	d11		f 7						

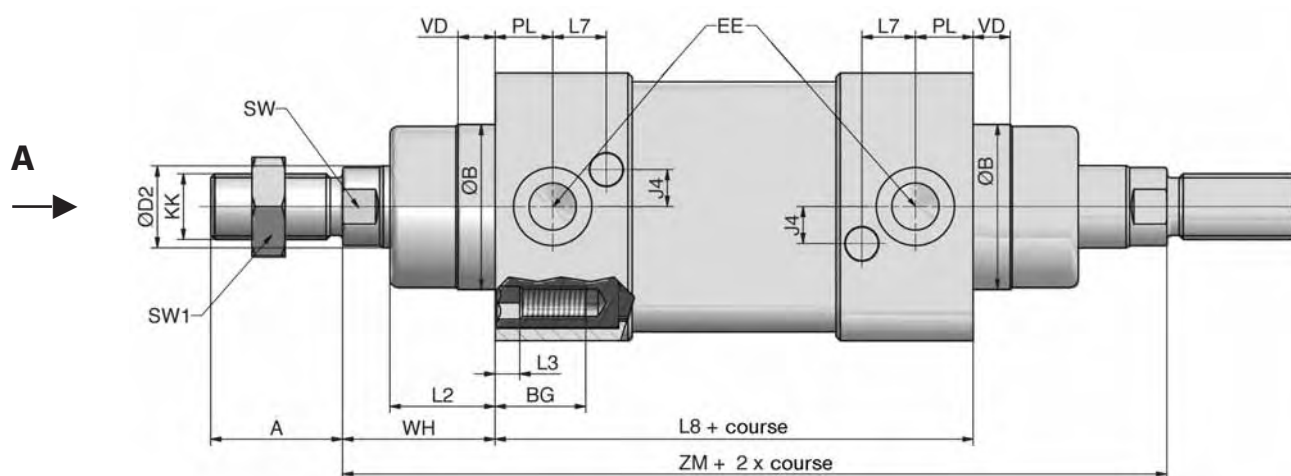
Alésage Ø	L7	L8	PL	RT	SW	SW1	SW2	TG	VA	VD	WH
32	11,5	94	12,5	M6	10	17	6	32,5	4	9,5	26
40	13	105	14	M6	13	19	6	38	4	9,5	30
50	12,75	106	14	M8	17	24	8	46,5	4	9,5	37
63	14,5	121	16,5	M8	17	24	8	56,5	4	9,5	37
80	13,75	128	17	M10	22	30	6	72	4	10	46
100	15,5	138	18	M10	22	30	6	89	4	10	51
125	20	160	18	M12	27	41	8	110	6	11	65

Alésage Ø	32	40	50	63	80	100	125
Masse pour une course de 0 mm en kg	0,617	0,925	1,421	1,950	3,250	4,396	6,391
Masse supplémentaire par tranche de 100 mm de course	0,286	0,403	0,528	0,597	0,861	0,946	1,517

XL (versions: -400 et -450)



Vue A



Alésage Ø	A	Ø B	BG	Ø D2	E	EE	J4	KK	L2	L3
32	22	30	16,5	12	47	G1/8	6	M10 x 1,25	18	5
40	24	35	16,5	16	54	G1/4	9	M12 x 1,25	22	5
50	32	40	17,5	20	63	G1/4	8	M16 x 1,5	25,5	5
63	32	45	17,5	20	74	G3/8	9,5	M16 x 1,5	25	5
80	40	45	17,5	25	93,5	G3/8	14	M20 x 1,5	35	0
100	40	55	17,5	25	110	G1/2	15	M20 x 1,5	38	0
125	54	60	20,5	32	137,5	G1/2	15	M27 x 2	46	0
	-2	d11		f7						

Alésage Ø	L7	L8	PL	RT	SW	SW1	SW2	TG	VD	WH	ZM
32	11,5	94	12,5	M6	10	17	6	32,5	9,5	26	146
40	13	105	14	M6	13	19	6	38	9,5	30	165
50	12,75	106	14	M8	17	24	8	46,5	9,5	37	180
63	14,5	121	16,5	M8	17	24	8	56,5	9,5	37	195
80	13,75	128	17	M10	22	30	6	72	10	46	220
100	15,5	138	18	M10	22	30	6	89	10	51	240
125	20	160	18	M12	27	41	8	110	11	65	290

Ø vérin	32	40	50	63	80	100	125
Masse pour une course de 0 mm en kg	0,702	1,065	1,713	2,208	3,780	5,057	9,387
Masse supplémentaire par tranche de 100 mm de course	0,374	0,559	0,768	0,837	1,243	1,328	2,143

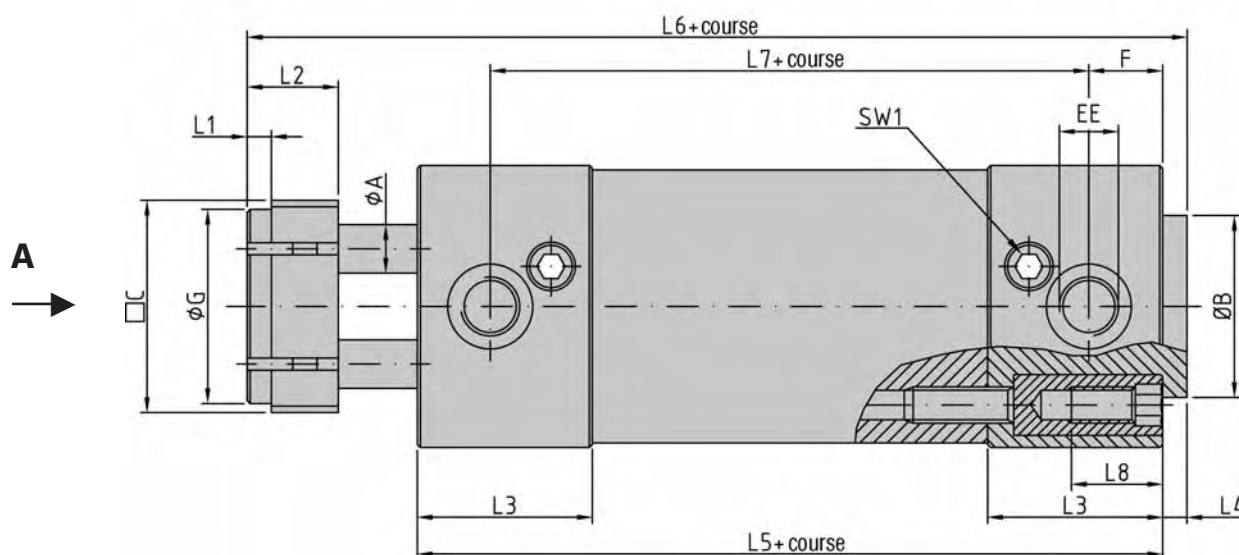
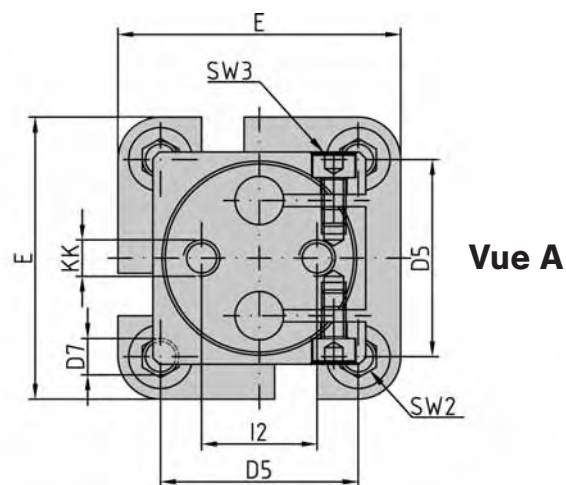
Vérin pneumatique, série XL

bitige

G1/8 - G1/2 • alésage Ø 32 - 63 mm



XL (versions: -070)



Alésage Ø	Ø A	Ø B	□ C	D5	D7	E	EE	F	Ø G	I2	KK
32	8	30	35	32,5	M6	46,5	G1/8	12	32	19	M6
40	10	35	45	38	M6	53	G1/4	13	40	22,5	M8
50	12	40	55	46,5	M8	65	G1/4	14	50	30	M8
63	16	45	65	56,5	M8	75	G3/8	14	63	38	M10

Alésage Ø	L1	L2	L3	L4	L5	L6	L7	L8	SW 1	SW 2	SW 3
32	4	15	28,8	4	100	128	76	16,5	3	6	3
40	4	15	33	4	114	142	88	16,5	3	6	3
50	5	18	34	4	116	151	88	17,5	3	8	4
63	5	22	35,2	4	124	161	96	17,5	3	8	5

Ø vérin	32	40	50	63
Masse pour une course de 0 mm en kg	0,744	1,121	1,641	2,678
Masse supplémentaire par tranche de 100 mm de course	0,277	0,370	0,464	0,669

Matériaux: Tige pour vérins Ø 32 et 40 mm = acier inox
Tige pour vérins Ø 50 et 63 mm = acier chromé dur

Accessoires de tige



Compensateur d'alignement
FK
Page 9.008 et 9.212



Tenon à rotule
FO + RO
Page 9.008 et 9.212



Chape femelle
FD + RD
Page 9.008 et 9.211



Ecroû de tige
FE + RL
Page 9.008 et 9.212

Fixations de vérin



Equerre basse
XLB-Ø-01
Page 9.015



Bride rectangulaire
XLB-Ø-02
Page 9.015



Articulation arrière
femelle à douille
XLB-Ø-04
Page 9.015



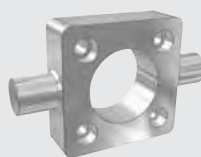
Articulation arrière mâle
XLB-Ø-05
Page 9.016



Articulation arrière
mâle 90°
XLB-Ø-06
Page 9.016



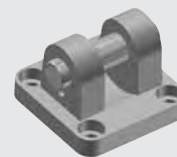
Articulation arrière
à rotule
XLB-Ø-12
Page 9.017



Bride à tourillons
XLB-Ø-11
Page 9.018



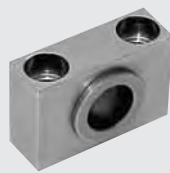
Adaptateur multposition
XLB-Ø-13
Page 9.019



Articulation arrière
femelle à axe fixe
XLB-Ø-14
Page 9.019



Axe
XLB-Ø-08
Page 9.017



Support
XLB-Ø-09
Page 9.017

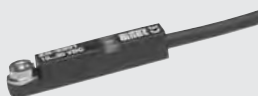


Tourillon central
XLB-Ø-10
Page 9.018



Unités de guidage
LE-
Page 9.200

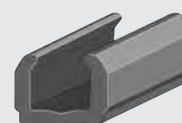
Détecteur de position



Détecteur
ZS-
Page 9.220



Câble de raccordement
KA-
Page 9.221



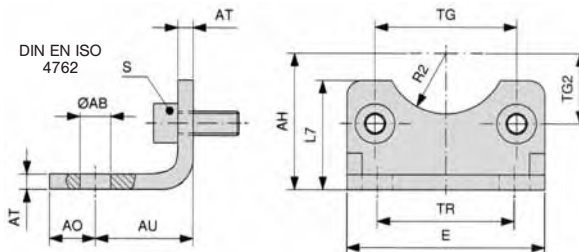
Recouvrement pour rainure
à détecteur
XLB-011 0,5m

Pour les kits de pièces d'usure, voir page 9.045.

Fixations de vérin

pour série XL et SL

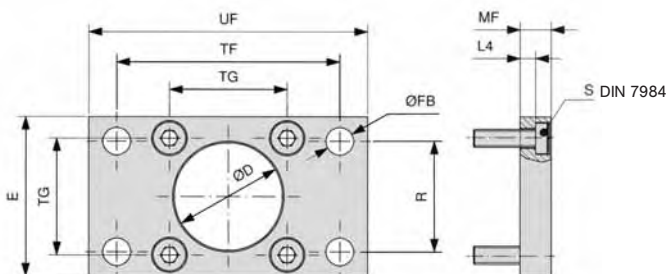
Equerre basse (1 paire)



Matériau: acier galvanisé

Référence	Ø AB	AH	AO	AU	AT	E	L7	R2	S	TG	TG2	TR
XLB-032-01	7	32	11	24	4	45	30	15	M6 x 20	32,5	16,25	32
XLB-040-01	10	36	8	28	4	52	30	17,5	M6 x 20	38	19	36
XLB-050-01	10	45	15	32	5	65	36	20	M8 x 20	46,5	23,25	45
XLB-063-01	10	50	13	32	5	75	35	22,5	M8 x 20	56,5	28,25	50
XLB-080-01	12	63	14	41	6	95	47	22,5	M10 x 20	72	36	63
XLB-100-01	14,5	71	16	41	6	115	53	27,5	M10 x 20	89	44,5	75
XLB-125-01	16,5	90	25	45	8	140	70	30	M12 x 25	110*	55	90
	H14	JS16		± 0,2				H15		± 0,2 *± 0,3		JS14

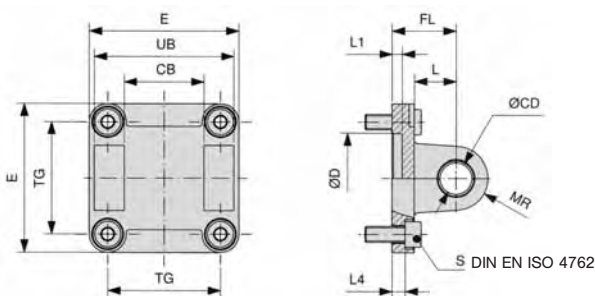
Bride rectangulaire



Matériau: acier galvanisé

Référence	Ø D	E	Ø FB	L4	MF	R	S	TF	TG	UF
XLB-032-02	30	45	7	5	10	32	M6 x 20	64	32,5	80
XLB-040-02	35	52	9	5	10	36	M6 x 20	72	38	90
XLB-050-02	40	65	9	6,5	12	45	M8 x 20	90	46,5	110
XLB-063-02	45	75	9	6,5	12	50	M8 x 20	100	56,5	120
XLB-080-02	45	95	12	9	16	63	M10 x 25	126	72	150
XLB-100-02	55	115	14	9	16	75	M10 x 25	150	89	170
XLB-125-02	60	140	16	10,5	20	90	M12 x 25	180	110*	205
	H11		H13	- 0,5	JS14	JS14		JS14	± 0,2 *± 0,3	

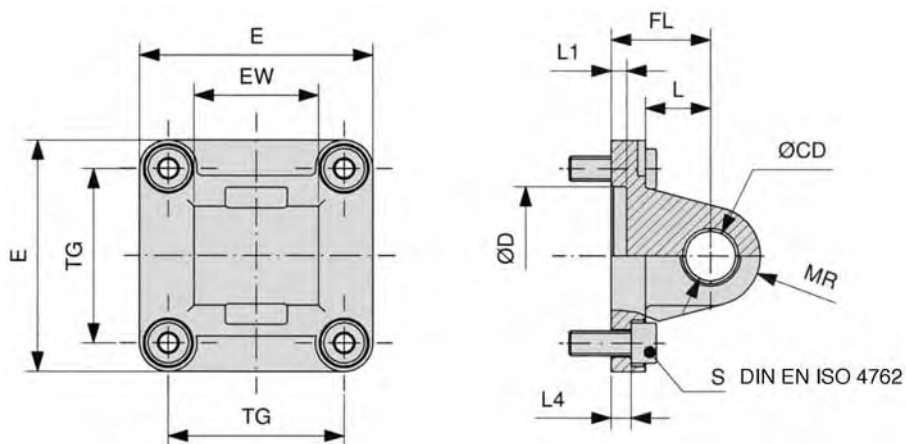
Articulation arrière femelle à douille



Matériau: Al

Référence	CB	Ø CD	Ø D	E	FL	L	L1	L4	MR	S	TG	UB
XLB-032-04	26	10	30	45	22	13	5	5,5	10	M6 x 20	32,5	45
XLB-040-04	28	12	35	52	25	16	5	5,5	12	M6 x 20	38	52
XLB-050-04	32	12	40	65	27	16	5	6,5	12	M8 x 20	46,5	60
XLB-063-04	40	16	45	75	32	21	5	6,5	16	M8 x 20	56,5	70
XLB-080-04	50	16	45	95	36	22	5	10	16	M10 x 25	72	90
XLB-100-04	60	20	55	115	41	27	5	10	20	M10 x 25	89	110
XLB-125-04	70	25	60	140	50	30	7	10	25	M12 x 25	110*	130
	H14	H9	H11	± 0,2				± 0,5			± 0,2 *± 0,3	h13

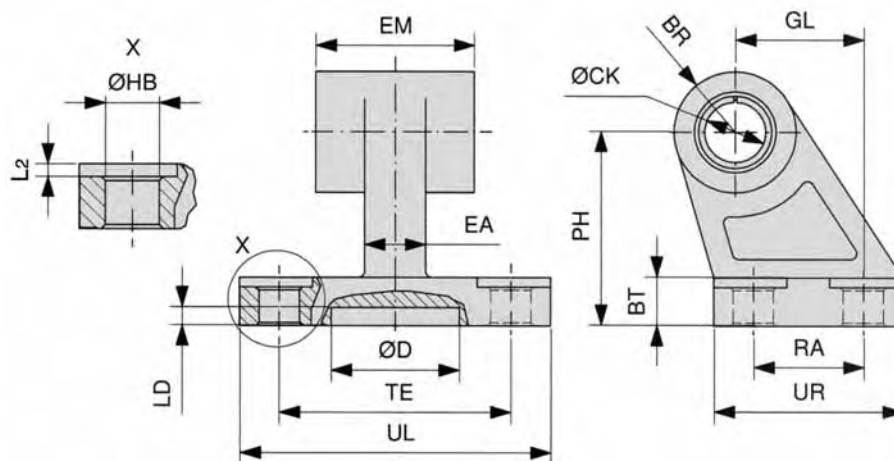
Articulation arrière mâle



Material: Al

Référence	Ø CD	Ø D	E	EW	FL	L	L1	L4	MR	S	TG
XLB-032-05	10	30	45	26	22	13	5	5,5	10	M6 x 20	32,5
XLB-040-05	12	35	52	28	25	16	5	5,5	12	M6 x 20	38
XLB-050-05	12	40	65	32	27	16	5	6,5	12	M8 x 20	46,5
XLB-063-05	16	45	75	40	32	21	5	6,5	16	M8 x 20	56,5
XLB-080-05	16	45	95	50	36	22	5	10	16	M10 x 25	72
XLB-100-05	20	55	115	60	41	27	5	10	20	M10 x 25	89
XLB-125-05	25	60	140	70	50	30	7	10	25	M12 x 25	110*
	H9	H11			± 0,2			± 0,5			± 0,2 * ± 0,3

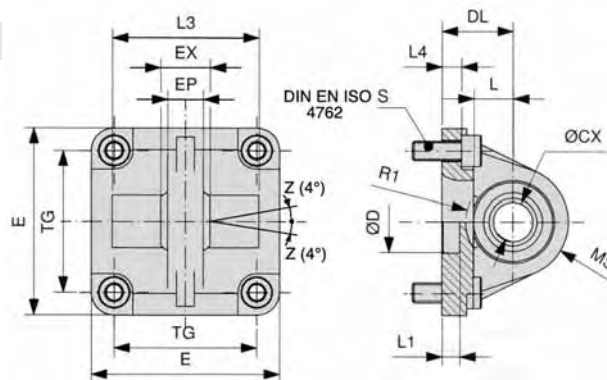
Articulation arrière mâle 90°



Material: Al

Référence	BR	BT	Ø CK	Ø D	EA	EM	GL	Ø HB	L2	LD	PH	RA	TE	UL	UR
XLB-032-06	10	8	10	21	10	26	21	6,6	1,6	3	32	18	38	51	31
XLB-040-06	11	10	12	21	15	28	24	6,6	1,6	3	36	22	41	54	35
XLB-050-06	13	12	12	21	16	32	33	9	1,6	3	45	30	50	65	45
XLB-063-06	15	14	16	21	16	40	37	9	1,6	3	50	35	52	67	50
XLB-080-06	15	14	16	21	20	50	47	11	2,5	3	63	40	66	86	60
XLB-100-06	19	17	20	11	20	60	55	11	2,5	3	71	50	76	96	70
XLB-125-06	22,5	20	25	21	30	70	70	14	3,2	3	90	60	94	124	90
		H9					JS14	H13			JS15	JS14	JS14		

Articulation arrière à rotule



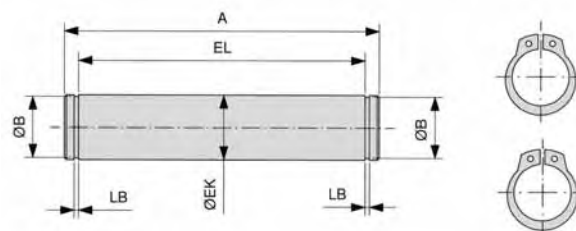
Material: Al

Référence	Ø CX	Ø D	DL	E	EP	EX	L	L1	L3	L4	MS	R1	S	TG
XLB-032-12	10	30	22	45	10,5	14	12	7	-	5,5	16	-	M6 x 20	32,5
XLB-040-12	12	35	25	52	12	16	15	7	-	5,5	18	-	M6 x 20	38
XLB-050-12	16	40	27	65	15	21	15	7	51	6,5	21	19	M8 x 20	46,5
XLB-063-12	16	45	32	75	15	21	20	7	-	6,5	23	-	M8 x 20	56,5
XLB-080-12	20	45	36	95	18	25	20	9	74	10	28	24	M10 x 25	72
XLB-100-12	20	55	41	115	18	25	25	9	-	10	30	-	M10 x 25	89
XLB-125-12	30	60	50	140	25	37	30	9	-	10	40	-	M12 x 25	110*
	H7	H11	± 0,2			± 0,1				± 0,5				± 0,2 * ± 0,3

Axe



Matériau: acier galvanisé
Les anneaux élastiques font partie du kit.

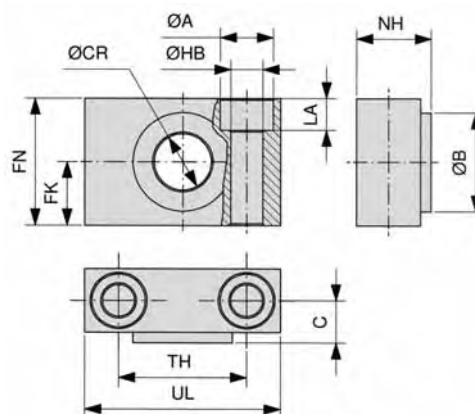


Référence	A	Ø B	Ø EK	EL	LB
XLB-032-08	53	9,6	10	46	1,1
XLB-040-08	60	11,5	12	53	1,1
XLB-050-08	68	11,5	12	61	1,1
XLB-063-08	78	15,2	16	71	1,1
XLB-080-08	98	15,2	16	91	1,1
XLB-100-08	118	19	20	111	1,3
XLB-125-08	139	23,9	25	132*	1,3
		e8		+ 2 * + 3	

Support



Référence = 1 paire
Matériau: acier galvanisé, bronze

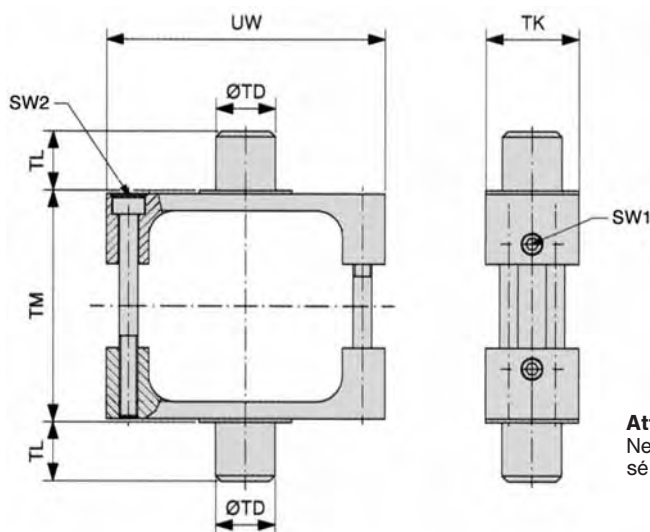


Référence	Ø A	Ø B	C	Ø CR	FK	FN	Ø HB	LA	NH	TH	UL
XLB-032-09	11	22	10,5	12	15	30	6,6	7	18	32	46
XLB-040-09	15	28	12	16	18	36	9	9	21	36	55
XLB-063-09	18	32	13	20	20	40	11	11	23	42	65
XLB-100-09	20	39	16	25	25	50	14	13	28,5	50	75
				H9	± 0,1		H13			± 0,2	

Tourillon central



La position de la fixation sur le vérin est indifférente.

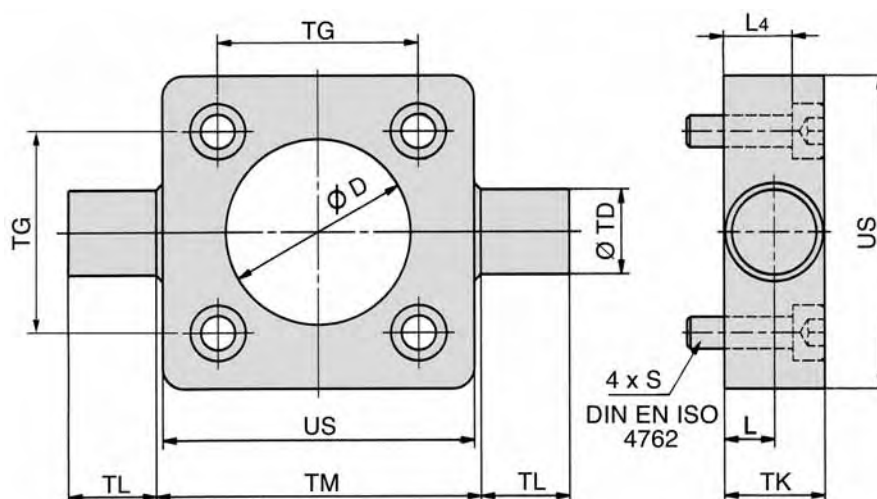
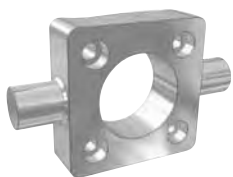


Attention!
Ne pas disponible pour la série SL.

Matériau: acier galvanisé

Référence	SW1 DIN 914	SW2 DIN 7984	Ø TD	TK	TL	TM	UW
XLB-032-10	3	2,5	12	25	12	50	65
XLB-040-10	3	3	16	25	16	63	75
XLB-050-10	3	4	16	30	16	75	95
XLB-063-10	3	4	20	30	20	90	105
XLB-080-10	3	4	20	30	20	110	130
XLB-100-10	4	5	25	40	25	132	145
XLB-125-10	4	6	25	40	25	160	175
		DIN EN ISO 4762	e9		h14	h14	

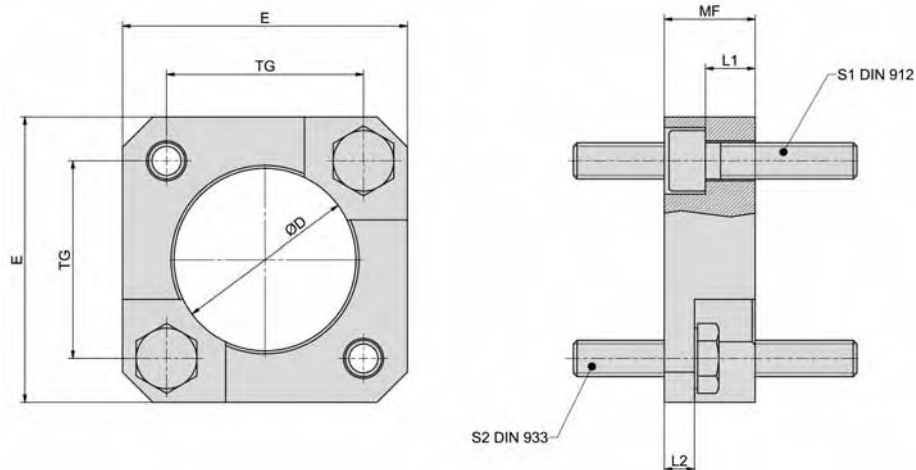
Bride à tourillons



Matériau: acier galvanisé

Référence	D	L	L4	S	TD	TG	TK	TL	Ø TM	US
XLB-032-11	30	6,5	8	M6 x 20	12	32,5	14	12	50	46
XLB-040-11	35	9	13	M6 x 25	16	38	19	16	63	59
XLB-050-11	40	9	11	M8 x 25	16	46,5	19	16	75	69
XLB-063-11	45	11,5	16	M8 x 30	20	56,5	24	20	90	84
XLB-080-11	45	11,5	14	M10 x 30	20	72	24	20	110	102
XLB-100-11	55	14	19	M10 x 35	25	89	29	25	132	125
	H11	+ 0,2			e9	± 0,2		h14	h14	

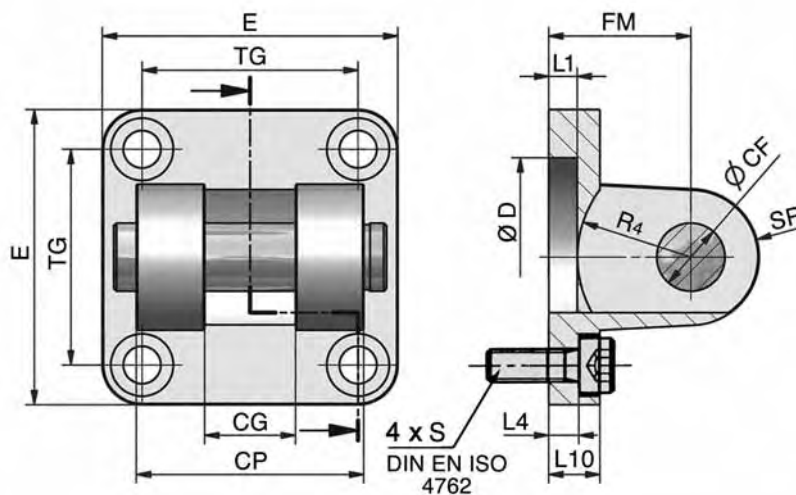
Adaptateur multposition



Matériau: acier galvanisé

Référence	Ø D	E	L1	L2	S1	S2	MF	TG
XLB-032-13	30	47	8,2	5	M6 x 25	M6 x 20	15	32,5
XLB-040-13	35	54	8,2	5	M6 x 25	M6 x 20	15	38
XLB-050-13	40	63	11	7	M8 x 25	M8 x 20	20	46,5
XLB-063-13	45	74	11	7	M8 x 25	M8 x 20	20	56,5
XLB-080-13	45	93,5	14	8	M10 x 30	M10 x 25	25	72
XLB-100-13	55	110	14	8	M10 x 30	M10 x 25	25	89
XLB-125-13	60	137	17	10	M10 x 35	M10 x 35	30	110

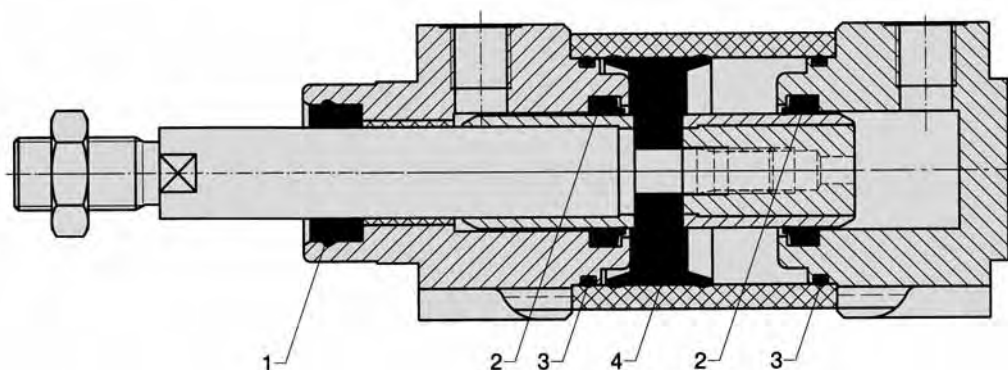
Articulation arrière femelle à axe fixe



Material: Al, Bolzen Stahl verzinkt

Référence	CF	CG	CP	D	E	FM	L1	L4	L10	R4	S	SR	TG
XLB-032-14	10	14	34	30	45	22	5	5,5	9	17	M6 x 20	10	32,5
XLB-040-14	12	16	40	35	52	25	5	5,5	9	20	M6 x 20	12	38
XLB-050-14	16	21	45	40	65	27	5	6,5	11	22	M8 x 20	14	46,5
XLB-063-14	16	21	51	45	75	32	5	6,5	11	25	M8 x 20	18	56,5
XLB-080-14	20	25	65	45	95	36	5	10	14	30	M10 x 25	20	72
XLB-100-14	20	25	75	55	115	41	5	10	14	32	M10 x 25	22	89
XLB-125-14	30	37	97	60	140	50	7	10	20	42	M12 x 25	25	110*
	F7	D10	d 12	H11			± 0,2		± 0,5				± 0,2 * ± 0,3

Vérins à une tige sortante



Kit de pièces d'usure standard

Référence	Diamètre
VS-XL-032-01	32 mm
VS-XL-040-01	40 mm
VS-XL-050-01	50 mm
VS-XL-063-01	63 mm
VS-XL-080-01	80 mm
VS-XL-100-01	100 mm
VS-XL-125-01	125 mm
VS-XG-160-01	160 mm
VS-XG-200-01	200 mm
VS-XG-250-01	250 mm
VS-XG-320-01	320 mm

Kit de pièces d'usure - FKM

Référence	Diamètre
VS-XL-032-02	32 mm
VS-XL-040-02	40 mm
VS-XL-050-02	50 mm
VS-XL-063-02	63 mm
VS-XL-080-02	80 mm
VS-XL-100-02	100 mm
VS-XL-125-02	125 mm
VS-XG-160-02	160 mm
VS-XG-200-02	200 mm
VS-XG-250-02	250 mm
VS-XG-320-02	320 mm

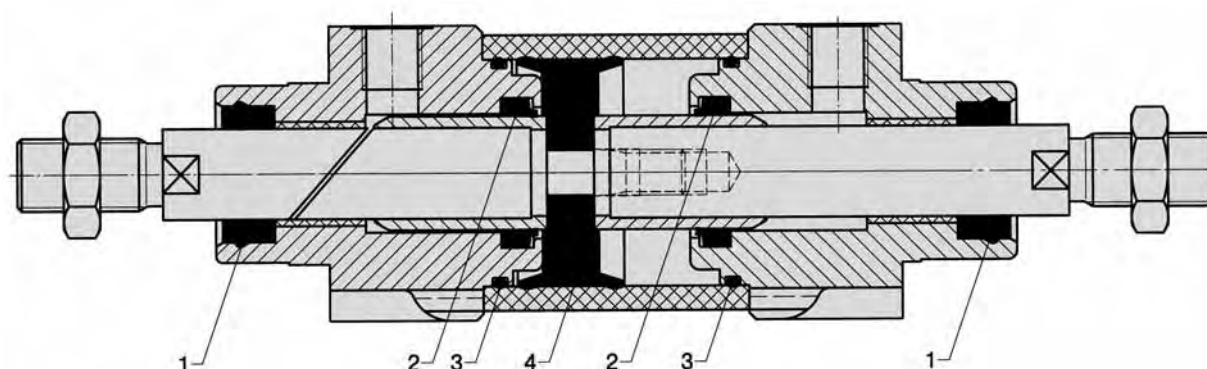
Contenu

Pos.	Désignation	Nb.
1	Joint racleur et d'étanchéité	1
2	Joint d'amortissement	2
3	Joint torique	2
4	Piston complet	1
	Graisse	1

* Les kits de pièces d'usure CX sont identiques avec XL de Ø 32 à Ø 125, avec XG pour Ø 160 et Ø 200.

** Les kits de pièces d'usure pour XL et SL sont identiques.

Vérins à tige traversante



Kit de pièces d'usure standard

Référence	Diamètre
VS-XL-032-03	32 mm
VS-XL-040-03	40 mm
VS-XL-050-03	50 mm
VS-XL-063-03	63 mm
VS-XL-080-03	80 mm
VS-XL-100-03	100 mm
VS-XL-125-03	125 mm
VS-XG-160-03	160 mm
VS-XG-200-03	200 mm
VS-XG-250-03	250 mm
VS-XG-320-03	320 mm

Kit de pièces d'usure - FKM

Référence	Diamètre
VS-XL-032-04	32 mm
VS-XL-040-04	40 mm
VS-XL-050-04	50 mm
VS-XL-063-04	63 mm
VS-XL-080-04	80 mm
VS-XL-100-04	100 mm
VS-XL-125-04	125 mm
VS-XG-160-04	160 mm
VS-XG-200-04	200 mm
VS-XG-250-04	250 mm
VS-XG-320-04	320 mm

Contenu

Pos.	Désignation	Nb.
1	Joint racleur et d'étanchéité	2
2	Joint d'amortissement	2
3	Joint torique	2
4	Piston complet	1
	Graisse	1

* Les kits de pièces d'usure CX sont identiques avec XL de Ø 32 à Ø 125, avec XG pour Ø 160 et Ø 200.

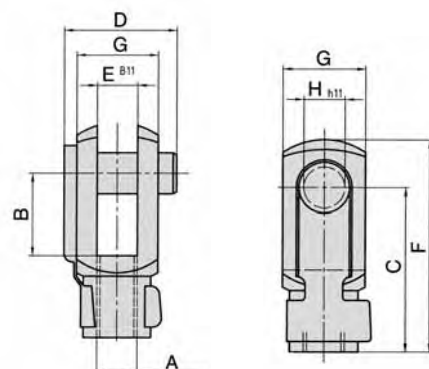
** Les kits de pièces d'usure pour XL et SL sont identiques.

Affectation des séries

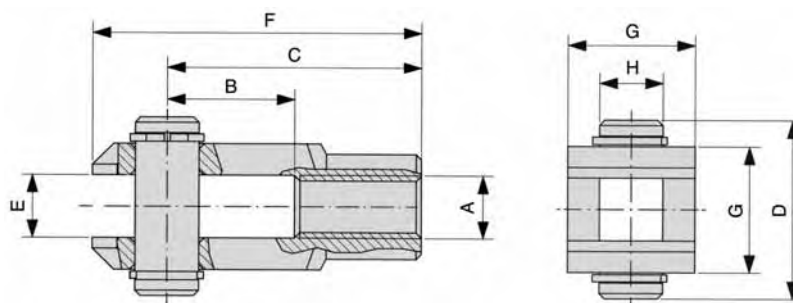
Séries	Ø vérin	Filetage	Chape femelle	Ecrou de tige	Compensateur d'alignement	Tenon à rotule
HE et HM	Ø 8 et 10	M4	RD-10	RL-10	-	-
NXD et NXE	Ø 12	M6	RD-16	RL-16	FK-16	RO-16
HE et HM	Ø 12 et 16					
NXD et NXE	Ø 16	M8	RD-20	RL-20	FK-20	RO-20
HE et HM	Ø 20					
NYD et NYE	Ø 20 et 25					
NXD et NXE	Ø 20 – 40	M10 x 1,25	RD-25	RL-25	FK-32	RO-25
HE et HM	Ø 25					
SL et XL	Ø 32					
NYD et NYE	Ø 32 et 40					
HM	Ø 32	M10	RD-32	RL-32	FK-33	RO-32
HM	Ø 40	M12	RD-40	RL-40	FK-41	RO-40
HM	Ø 50 et 63	M16	RD-63	RL-50/63	-	RO-50
NXD et NXE	Ø 50 et 63	M12 x 1,25	FD-40	FE-40	FK-40	FO-40
SL et XL	Ø 40					
NYD et NYE	Ø 50 et 63					
NXD et NXE	Ø 80	M16 x 1,5	FD-63	FE-63	FK-63	FO-63
SL et XL	Ø 50 et 63					
NYD et NYE	Ø 80 et 100					
NXD et NXE	Ø 100	M20 x 1,5	FD-80	FE-80	FK-80	FO-80
SL et XL	Ø 80 et 100					
XL	Ø 125	M27 x 2	FD-125	FE-125	FK-125	FO-125
XG	Ø 160 et 200	M36 x 2	FD-200	FE-200	FK-200	FO-160/200
XG	Ø 250	M42 x 2	FD-250	FE-250	-	-
XG	Ø 320	M48 x 2	FD-320	FE-320	-	-

Chape femelle

Référence	A	B	C	D	E	F	G	H
RD-10	M4	8	16	11,5	4	21	8	4
RD-16	M6	12	24	16	6	31	12	6
RD-20	M8	16	32	22	8	42	16	8
RD-25	M10 x 1,25	20	40	26	10	52	20	10
RD-32	M10	20	40	26	10	52	20	10
RD-40	M12	24	48	32	12	62	24	12
RD-63	M16	32	64	36	16	83	32	16
FD-40	M12 x 1,25	24	48	32	12	62	24	12
FD-63	M16 x 1,5	32	64	40	16	83	32	16
FD-80	M20 x 1,5	40	80	50	20	105	40	20
FD-125	M27 x 2	54	110	65	30	148	55	30
FD-200	M36 x 2	72	144	84	35	188	70	35
FD-250	M42 x 2	84	168	104,5	40	232	85	40
FD-320	M48 x 2	96	192	117,5	50	265	96	50



Matériaux: acier galvanisé
acier à ressorts

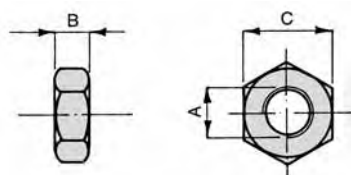


Chape femelle FD-125 et FD-200, axe avec anneau Seeger

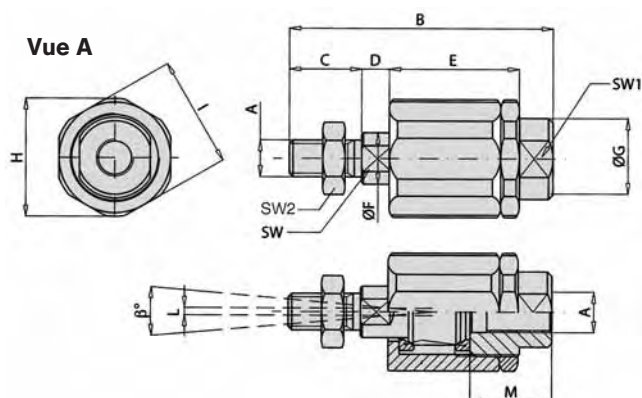
Accessoires de tige

Ecrou de tige

Référence	A	B	C
RL-10	M4	3,2	7
RL-16	M6	4	10
RL-20	M8	5	13
RL-25	M10 x 1,25	5	17
RL-32	M10	5	17
RL-40	M12	6	19
RL-50/63	M16	8	24
FE-40	M12 x 1,25	6	19
FE-63	M16 x 1,5	8	24
FE-80	M20 x 1,5	10	30
FE-125	M27 x 2	13,5	41
FE-200	M36 x 2	18	55
FE-250	M42 x 2	21	65
FE-320	M48 x 2	24	75



Matériau: acier galvanisé



Compensateur d'alignement



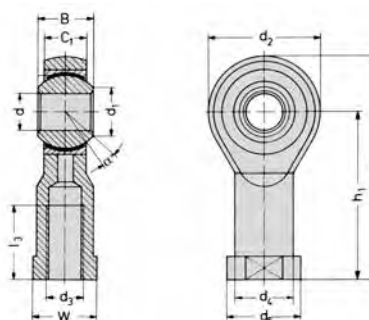
Matériau: acier galvanisé

Référence	A	B	C	D	E	Ø F	Ø G	Ø H	I	L	M	SW	SW1	SW2	β°
FK-16	M6	35	11	2,5	17,5	6	8,5	14,5	13	1	12,5	5	7	10	6°
FK-20	M8	57	21	5	26	8	12,5	19	17	2	16	7	11	13	8°
FK-32	M10 x 1,25	71,5	20	7,5	35	14	22	32	30	2	22	12	19	17	8°
FK-33	M10	71,5	20	7,5	35	14	22	32	30	2	22	12	19	17	8°
FK-40	M12 x 1,25	75,5	24	7,5	35	14	22	32	30	2	22	12	19	19	8°
FK-41	M12	75,5	24	7,5	35	14	22	32	30	2	22	12	20	19	9°
FK-63	M16 x 1,5	104	32	10	53	22	32	45	41	2	30	20	27	24	6°
FK-80	M20 x 1,5	119	40	10	53	22	32	45	41	2	37	20	27	30	6°
FK-125	M27 x 2	147	54	10	60	32	57	70	65	2	48	24	54	41	8°
FK-200	M36 x 2	190	72	15,5	77	39	57	75	70	2	68	32	54	55	8°

Tenon à rotule



Matériau: acier galvanisé,
laiton, PTFE



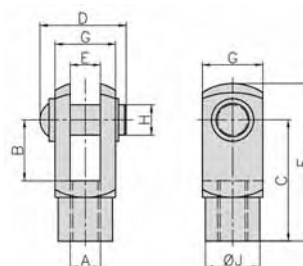
Référence	d ₃	d	d ₁	d ₂	d ₄	d ₅	B	C ₁	W	L ₃	L ₄	h ₁	α
RO-16	M6	6	8,9	20	10	13	9	6,75	11	12	40	30	13
RO-20	M8	8	10,4	24	12,5	16	12	9	14	16	48	36	14
RO-25	M10 x 1,25	10	12,9	28	15	19	14	10,5	17	20	57	43	13
RO-32	M10	10	12,9	28	15	19	14	10,5	17	20	57	43	13
RO-40	M12	12	15,4	32	17,5	22	16	12	19	22	66	50	13
RO-50	M16	16	19,3	42	22	27	21	15	22	28	85	64	15
FO-40	M12 x 1,25	12	15,4	32	17,5	22	16	12	19	22	66	50	13
FO-63	M16 x 1,5	16	19,3	42	22	27	21	15	22	28	85	64	15
FO-80	M20 x 1,5	20	24,3	50	27,5	34	25	18	30	33	102	77	14
FO-125	M27 x 2	30	34,8	70	40	50	37	25	41	51	145	110	17
FO-160/200	M36 x 2	35	37,7	80	46	58	43	28	50	56	165	125	16
FO-250	M42 x 2	40	45,1	91	53	65	49	33	55	60	187	142	16
FO-320	M48 x 2	50	56,6	117	65	75	60	45	65	65	218	162	14

Accessoires de tige acier inox

Affectation des séries

Séries	Filetage	Chape femelle	Ecrou de tige	Tenon à rotule
CM-16	M6	PD-16	PL-16	PO-16
CM-20	M8	PD-20	PL-20	PO-20
CM-25	M10 x 1,25	PD-25	PL-25	PO-25
CX-32				
CX-40	M12 x 1,25	PD-40	PL-40	PO-40
CX-50	M16 x 1,5	PD-63	PL-63	PO-63
CX-63				
CX-80	M20 x 1,5	PD-80	PL-80	PO-80
CX-100				

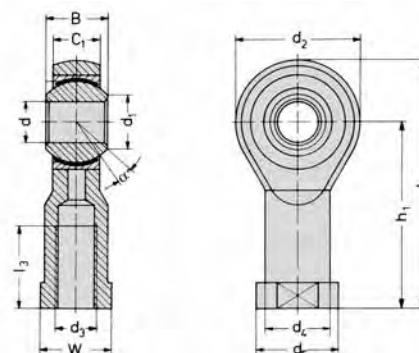
Chape femelle



Matériau: Acier inox 1.4305

Référence	A	B	C	D	E	F	G	H	J
PD-16	M6	12	24	17	6	31	12	6	10
PD-20	M8	16	32	20	8	42	16	8	14
PD-25	M10 x 1,25	20	40	25	10	52	20	10	18
PD-40	M12 x 1,25	24	48	30	12	62	24	12	20
PD-63	M16 x 1,5	32	64	39	16	83	32	16	26
PD-80	M20 x 1,5	40	80	48	20	105	40	20	34
			± 0,3					h ₁₁	

Tenon à rotule

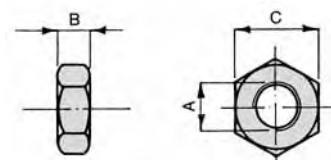


Matériaux Corps: acier inox 1.4057
 Coussinet: acier inox 1.4571 à revêtement PTFE
 Bague intérieure: acier inox 1.4034 trempé

Référence	d ₃	d	d ₁	d ₂	d ₄	d ₅	B	C ₁	W	L ₃	L ₄	h ₁	α
PO-16	M6	6	8,9	20	10	13	9	6,75	11	12	40	30	13
PO-20	M8	8	10,4	24	12,5	16	12	9	13	16	48	36	13
PO-25	M10 x 1,25	10	12,9	28	15	19	14	10,5	17	20	57	43	13
PO-40	M12 x 1,25	12	15,4	32	17,5	22	16	12	19	22	66	50	13
PO-63	M16 x 1,5	16	19,3	42	22	27	21	15	22	28	85	64	15
PO-80	M20 x 1,5	20	24,3	50	27,5	34	25	18	32	33	102	77	15

Ecrou de tige

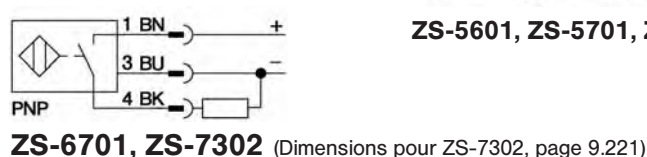
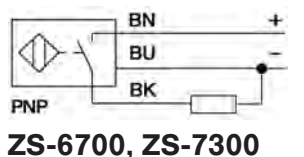
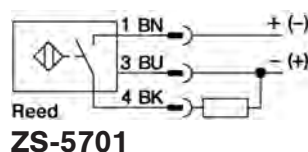
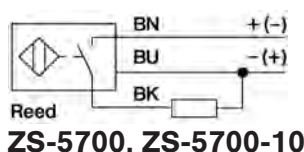
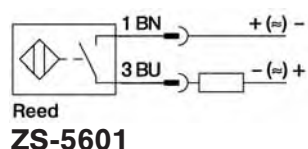
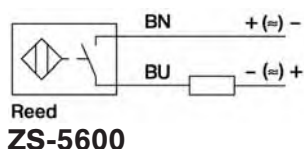
Référence	A	B	C
PL-16	M6	3,2	10
PL-20	M8	4	13
PL-25	M10 x 1,25	5	17
PL-40	M12 x 1,25	6	19
PL-63	M16 x 1,5	8	24
PL-80	M20 x 1,5	10	30



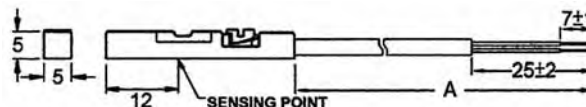
Matériau: acier inox 1.4301

Détecteur de position

Schémas de commutation



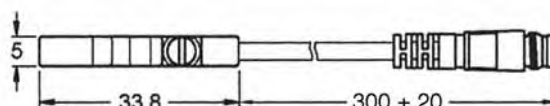
Dimensions



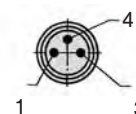
ZS-5600, ZS-6700, ZS-7300; A = 3.000 ± 20

ZS-5700; A = 5.000 ± 20

ZS-5700-10; A = 10.000 ± 20



ZS-5601, ZS-5701, ZS-6701



Principe de fonctionnement

Les détecteurs magnétiques sont actionnés par champs magnétiques et servent tout particulièrement à détecter la position du piston dans le vérin pneumatique. L'aptitude des champs magnétiques à traverser les métaux non magnétisables permet au capteur de détecter le passage d'un aimant permanent monté sur le piston à travers la paroi du vérin.

Consigne de montage

Verrouiller le capteur dans la rainure en tournant la vis vers la droite.

Détecteurs de position Contact Reed



Référence	ZS-5600	ZS-5601	ZS-5700	ZS-5700-10	ZS-5701
Type de construction	Contact Reed 2 fils (non polarisé) contact NO		Contact Reed 3 fils NO* contact NO		
Câble de raccordement	∅ 2,8, PUR				
Section de conducteur	sans spécification				
Longueur de câble	3 m	0,3 m	5 m	10 m	0,3 m
Connecteur	-	M8	-	-	M8
Vitesse de dépassement	sans spécification				
Hystérésis	sans spécification				
Dérive de température	sans spécification				
Précision de répétitivité	sans spécification				
Température ambiante	- 10 °C ... + 70 °C				
Degré de protection	IP 68				
Matériaux	Plastique				
Indication état de commutation	LED rouge		LED jaune		
Tension de service	5 ... 240 V AC/DC	5 ... 60 V AC/DC	5 ... 30 V DC		
Courant de service de dimensionnement I _E	DC 3 ... 100 mA	3 ... 100 mA	≤ 500 mA		
	AC 3 ... 100 mA		≤ 500 mA		
Puissance de coupure	≤ 10 W				
Courant à vide	sans spécification		≤ 10 mA		
Courant résiduel	0 mA				
Fréquence de commutation	≤ 0,2 kHz				
Tension d'isolement de dimensionnement	sans spécification				
Protection contre les courts-circuits	non				
Chute de tension à I _E	≤ 2,5 V		≤ 0,1 V		
Protection coupure de fil/	non				
Protection contre l'inversion de polarité	oui				
Résistance aux vibrations	9 g (1,5 mm, 10 - 55 Hz - 10 Hz)				
Résistance aux chocs	30 g (11 ms)				
Protection antidéflagrante	-				

* Les détecteurs peuvent aussi être utilisés comme contact à 2 fils, tension 0 ... 30 V AC / 0 ... 30 V DC, la LED étant alors sans fonction.

Détecteur de position

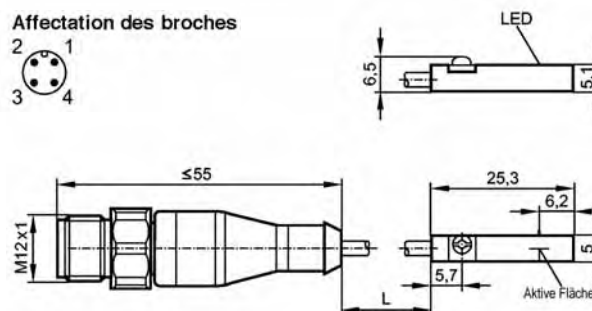
Attaches pour vérins cylindriques Ø 8 – 63 mm



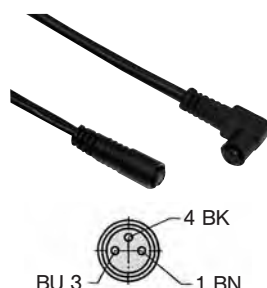
Matériaux: métal,
plastique PA GI/6T

Référence	Alésage Ø
NT-250	8 – 25 mm
NT-500	32 – 63 mm

Dimensions pour ZS-7302



Câble de raccordement pour ZS-5601, ZS-5701 et ZS-6701



Matériau du câble: PUR, noir, 3 x 0,25 mm², ø 3,9, hautement flexible
Tension de service 0 ... 48 V AC/DC

Référence	Longueur de câble	Raccordement
KA-30	3 m	connecteur encliquetable 8 mm, droit
KA-50	5 m	connecteur encliquetable 8 mm, droit
KA-51	5 m	connecteur encliquetable 8 mm, 90°
KA-100	10 m	connecteur encliquetable 8 mm, droit
KA-101	10 m	connecteur encliquetable 8 mm, 90°

Détecteurs de position électroniques

Référence	ZS-6700	ZS-6701	ZS-7300	ZS-7302
Type de construction	Capteur électromagnétique électronique, contact NO PNP			
Câble de raccordement	ø 2,8, PUR		sans spécification	
Section de conducteur	sans spécification		3 x 0,14 mm ²	
Longueur de câble	3 m	0,3 m	6 m	0,3 m
Connecteur	-	M8	-	M12
Vitesse de dépassement	sans spécification		≤ 10 m/s	
Hystérésis	sans spécification		sans spécification	
Dérive de température	sans spécification		≤ 0,1 mm	
Précision de répétitivité	sans spécification		≤ 0,2 mm	
Température ambiante	- 10 °C ... + 70 °C		- 25 °C ... + 60 °C	
Degré de protection	IP 68		IP65/IP67	IP 67
Matériaux	Plastique		Corps: PA; excentrique de fixation: acier inox	
Indication état de commutation	LED vert		LED jaune	
Tension de service	5 ... 30 V DC		10 ... 30 V DC	
Courant de service de dimensionnement I _E	≤ 200 mA		≤ 100 mA	
	DC		-	
	AC		-	
Puissance de coupure	6 W		sans spécification	
Courant à vide	≤ 10 mA		≤ 10 mA	
Courant résiduel	sans spécification		sans spécification	
Fréquence de commutation	≤ 1 kHz		> 6.000 Hz	> 10.000 Hz
Tension d'isolement de dimensionnement	sans spécification		sans spécification	
Protection contre les courts-circuits	oui		oui	
Chute de tension à I _E	≤ 1,0 V		≤ 2,5 V	
Protection coupure de fil/	oui		sans spécification	
Protection contre l'inversion de polarité	oui		oui	
Résistance aux vibrations	9 g (1,5 mm, 10 – 55 Hz – 10 Hz)		sans spécification	
Résistance aux chocs	50 g (11 ms)		sans spécification	
Protection antidéflagrante	-		EX II 3G Ex nA T4 X EX II 3D Ex tD A22 IP67 T125°C X	EX II 3D Ex tD A22 IP67 T80°C X

Tableau des forces

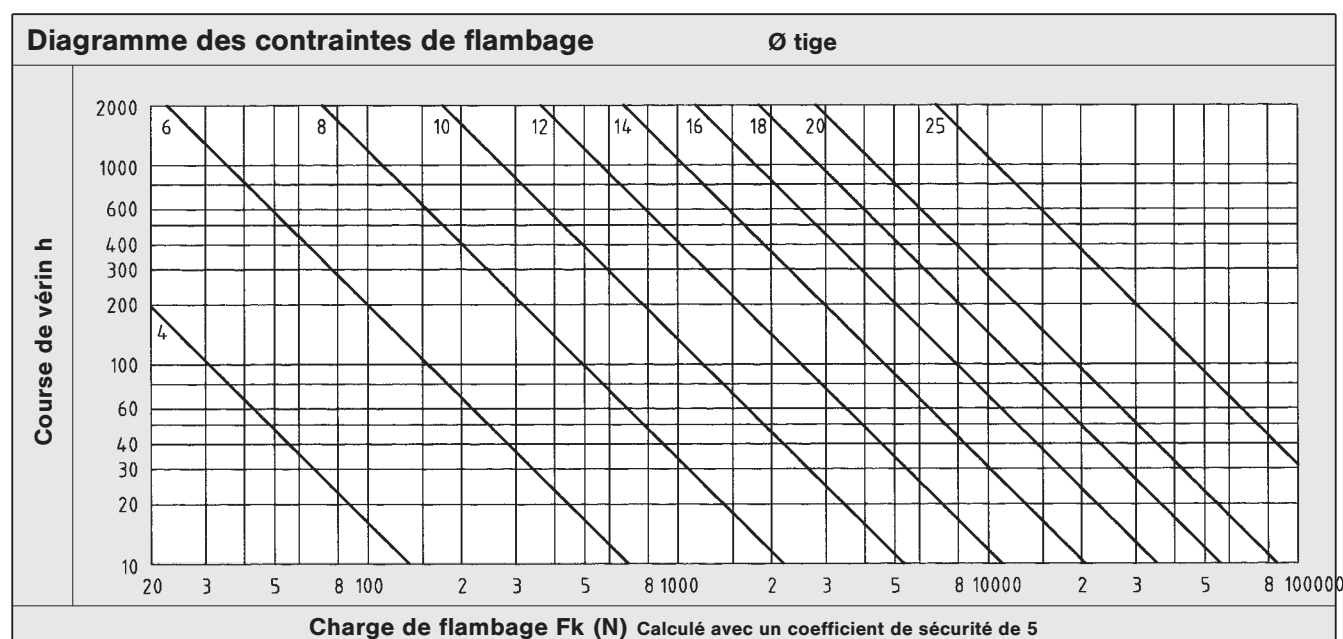
Le tableau suivant indique les forces de pression et de traction des vérins double effet en N. 10 % des forces théoriques ont déjà été retirés pour tenir compte de la friction interne. Les diamètres des douilles d'amortissement en butée n'ont pas été pris en compte dans ce tableau.

Ø vérin	Série de vérin	Ø tige de piston	Surface de piston effective [cm ²]	pression en bar							
				2	3	4	5	6	7	8	
8			en pression 0,50	9	14	18	23	27	32	36	
	HM	4	en traction 0,38	7	10	14	17	20	24	27	
10			en pression 0,79	14	21	28	35	42	49	57	
	HM	4	en traction 0,66	12	18	24	30	36	42	47	
12			en pression 1,13	20	31	41	51	61	71	81	
	HM	6	en traction 0,85	15	23	31	38	46	53	61	
16			en pression 2,01	36	54	72	90	109	127	145	
	HM, CM	6	en traction 1,73	31	47	62	78	93	109	124	
	NXD	8	en traction 1,51	27	41	54	68	81	95	109	
20			en pression 3,14	57	85	113	141	170	198	226	
	HM, CM	8	en traction 2,64	47	71	95	119	142	166	190	
	NXD, NYD, LX	10	en traction 2,36	42	64	85	106	127	148	170	
25			en pression 4,91	88	132	177	221	265	309	353	
	HM, NXD, NYD, CM	10	en traction 4,12	74	111	148	185	223	260	297	
	LX	12	en traction 3,78	68	102	136	170	204	238	272	
32			en pression 8,04	145	217	289	362	434	506	579	
	SL, XL, HM, NXD, NYD, CX	12	en traction 6,91	124	187	249	311	373	435	497	
	LX	16	en traction 6,03	109	163	217	271	326	380	434	
40			en pression 12,56	226	339	452	565	678	791	904	
	NXD, NYD	12	en traction 11,43	206	309	411	514	617	720	823	
	SL, XL, HM, LX, CX	16	en traction 10,55	190	285	380	475	570	665	760	
50			en pression 19,63	353	530	707	883	1060	1236	1413	
	NXD, NYD	16	en traction 17,62	317	476	634	793	951	1110	1268	
	SL, XL, HM, LX, CX	20	en traction 16,49	297	445	593	742	890	1039	1187	
63			en pression 31,16	561	841	1122	1402	1682	1963	2243	
	NXD, NYD	16	en traction 29,15	525	787	1049	1312	1574	1836	2099	
	SL, XL, HM, LX, CX	20	en traction 28,02	504	756	1009	1261	1513	1765	2017	
80			en pression 50,24	904	1356	1809	2261	2713	3165	3617	
	NXD, NYD	20	en traction 47,10	848	1272	1696	2120	2543	2967	3391	
	SL, XL, CX	25	en traction 45,33	816	1224	1632	2040	2448	2856	3264	
100			en pression 78,50	1413	2120	2826	3533	4239	4946	5652	
	SL, XL, NXD, NYD, CX	25	en traction 73,59	1325	1987	2649	3312	3974	4636	5299	
125			en pression 122,66	2208	3312	4416	5520	6623	7727	8831	
	XL	32	en traction 114,62	2063	3095	4126	5158	6189	7221	8252	
160			en pression 200,96	3617	5426	7235	9043	10852	12660	14469	
	XG	40	en traction 188,40	3391	5087	6782	8478	10174	11869	13565	
200			en pression 314,00	5652	8478	11304	14130	16956	19782	22608	
	XG	40	en traction 301,44	5426	8139	10852	13565	16278	18991	21704	
250			en pression 490,63	8831	13247	17663	22078	26494	30909	35325	
	XG	50	en traction 471,00	8478	12717	16956	21195	25434	29673	33912	
320			en pression 803,84	14469	21704	28938	36173	43407	50642	57876	
	XG	63	en traction 772,68	13908	20862	27817	34771	41725	48679	55633	

Tableaux de consommation d'air

Le tableau indique la consommation d'air à course simple de 100 mm. Les valeurs indiquées sont valables en sortie de la tige et s'entendent en NI.

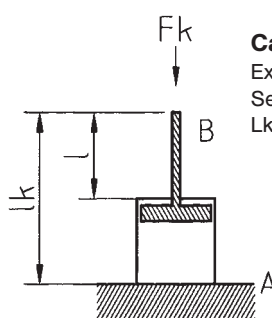
Ø vérin	Pression en bar						
	2	3	4	5	6	7	8
8	0,02	0,02	0,03	0,03	0,04	0,04	0,05
10	0,02	0,03	0,04	0,05	0,05	0,06	0,07
12	0,03	0,05	0,06	0,07	0,08	0,09	0,10
16	0,06	0,08	0,10	0,12	0,14	0,16	0,18
20	0,09	0,13	0,16	0,19	0,22	0,25	0,28
25	0,15	0,20	0,25	0,29	0,34	0,39	0,44
32	0,24	0,32	0,40	0,48	0,56	0,64	0,72
40	0,38	0,50	0,63	0,75	0,88	1,01	1,13
50	0,59	0,79	0,98	1,18	1,37	1,57	1,77
63	0,94	1,25	1,56	1,87	2,18	2,49	2,81
80	1,51	2,01	2,51	3,02	3,52	4,02	4,52
100	2,36	3,14	3,93	4,71	5,50	6,28	7,07



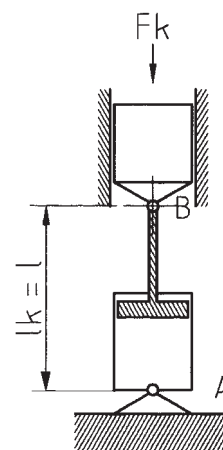
$$F_k = \frac{\pi^2 EI}{L_k^2 S}$$

F_k = Charge de flambage admissible (N)
 E = Module d'élasticité (N/mm²)
 I = Moment d'inertie (mm⁴)
 L_k = Longueur de flambage (mm)
 S = Sécurité

Cas de flambage élastique selon „Euler“



Cas de flambage 1
 Extrémité libre en B
 Serrage fixe en A
 $L_k = 2 \times L$



Cas de flambage 2
 Articulation en B
 Articulation en A
 $L_k = L$