

AÉRATION
DE SURFACE

AER-GD

AÉRATEUR DE SURFACE À VITESSE LENTE



 Aquaturbo

TURBINE D'AÉRATION LENTE
FIXE OU FLOTTANTE

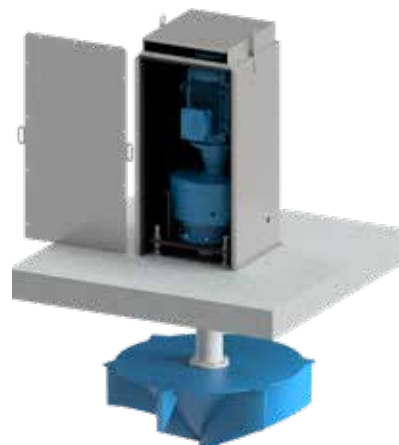
 SFA
enviro

CARACTÉRISTIQUES PRINCIPALES

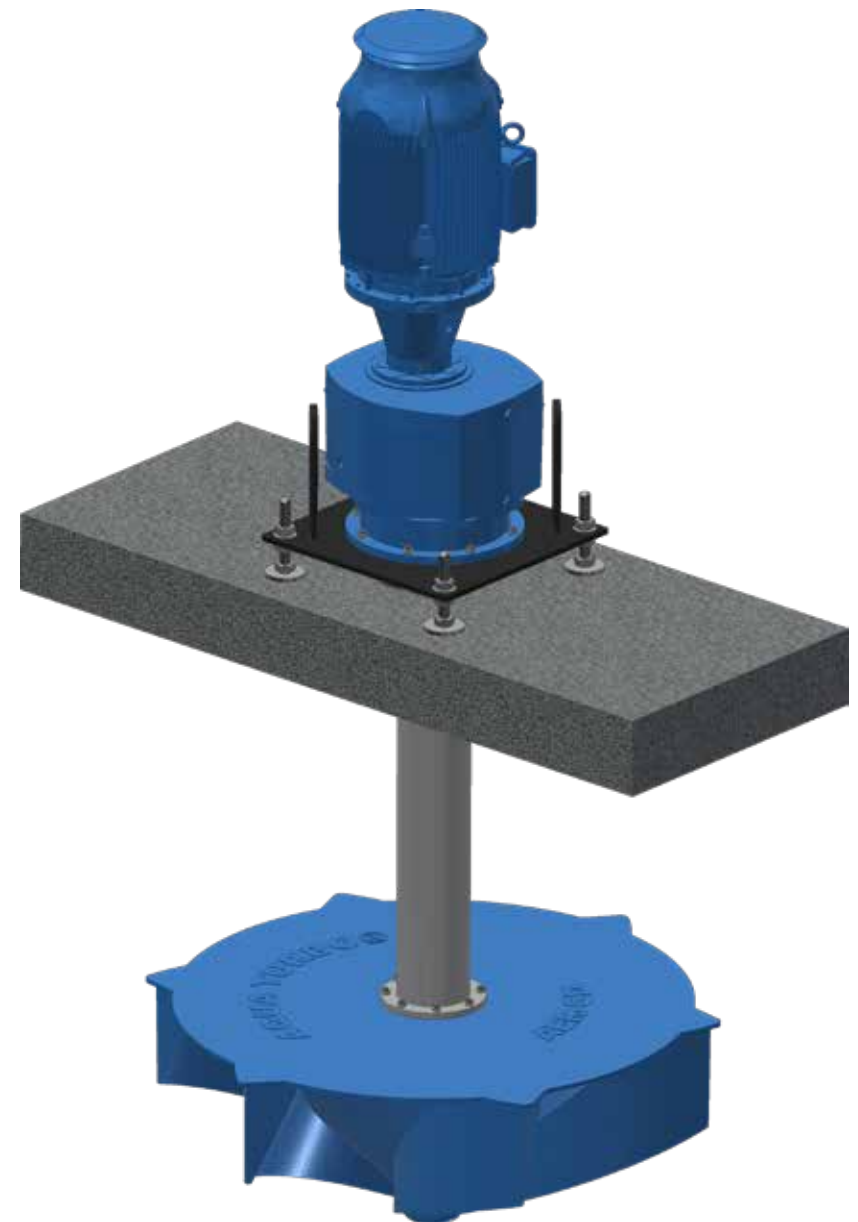
La turbine d'aération à vitesse lente AER-GD est composée d'un moto-réducteur entraînant un arbre et le rotor. L'ensemble est monté sur passerelle ou sur une structure flottante composée de trois flotteurs.

Selon l'application, les rotors sont en 4 pâles (chenal) ou en 6 pâles (bassin carré, rectangulaire ou circulaire).

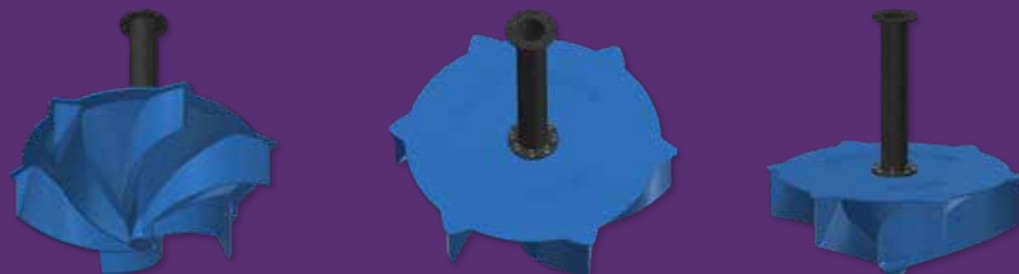
Les rotors des turbines lentes AER-GD sont proposés en polyester armé fibre de verre, en acier revêtu époxy ou en inox en fonction de la composition des effluents et du besoin client.



AER-GD avec caisson d'insonorisation du moto-réducteur



Rotor en polyester armé fibre de verre



AVANTAGES

LARGE GAMME DE PUISSANCE DE 1,1 À 160 KW
(PUISSANCE SUPÉRIEURE SUR DEMANDE)

ROTOR EN POLYESTER ARMÉ FIBRE DE
VERRE : FACILITÉ DU MONTAGE EN BASSIN
PLEIN (ROTOR FLOTTANT) ET DIMINUTION
DES CHARGES AXIALES SUR LE RÉDUCTEUR

ROTOR MÉTALLIQUE : RÉSISTANCE AUX CHOCS
ET POSSIBILITÉ D'ADAPTER LE ROTOR AU MO-
TORÉDUCTEUR EN PLACE (RÉHABILITATION)

MÉLANGE INTENSIF

TRANSFERT D'OXYGÈNE ÉLEVÉ

MAINTIENT L'EFFICACITÉ DE L'AÉRATION ET
PEUT FONCTIONNER À DES VITESSES
VARIABLES

COMPATIBLE AVEC DES INSTALLATIONS PEU
DÉGRILLÉES (FILASSE)

ACCÈS ET ENTRETIEN FACILES (INSTALLATION
SUR PASSERELLE)

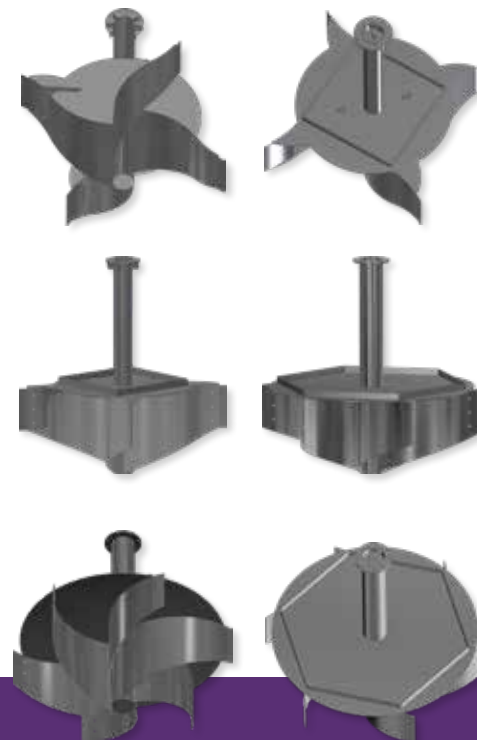


CONFIGURATION

- Moto-réducteur IE3 IP55 en fonte revêtu époxy
- Puissances disponibles de 1,1 à 160 kW 50/60Hz
- Support moto-réducteur en acier revêtu époxy ou acier galvanisé
- Rotor en 4 ou 6 pâles
- Rotor en polyester armé fibre de verre / manchon d'accouplement et arbre en acier revêtu époxy
- Manchon d'accouplement, roue et arbre acier revêtu époxy, Inox 304L/ 316L ou autres alliages spéciaux

OPTIONS

- Câbles d'amarrage et ressorts pour la version flottante
- Caisson d'insonorisation pour le motoréducteur
- Capotage de gerbe pour éviter les projections d'aérosols
- Cheminée d'aspiration pour les bassins profonds
- Châssis d'adaptation au génie civil existant dans le cas d'une réhabilitation
- Châssis autoportant permettant le relevage de l'aérateur en un seul élément





**CONCEPTEUR ET FABRICANT D'ÉQUIPEMENTS
POUR LE TRAITEMENT DES EAUX USÉES**

sfa-enviro.com

asi@sfa-enviro.com

+32 2 362 02 62

