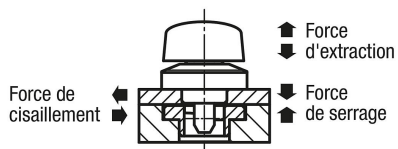


Description de l'article/illustrations du produit



Description

Matière :

Corps en inox.
 Boulons en acier ou en inox.
 Broche en inox.
 Bouton en inox ou en thermoplastique PA (polyamide).

Finition :

Corps poli.
 Boulon nickelé ou poli.
 Broche polie.
 Bouton en PA renforcé de fibre de verre, noir.
 Bouton en inox, poli.

Nota :

Des vis de fixation M2 ou M3 sont fournies.
 Possibilité de montage de la forme A pour des plaques d'une épaisseur de 6 ou 12 mm.
 Possibilité de montage de la forme B pour des plaques d'une épaisseur de 12 à 20 mm.

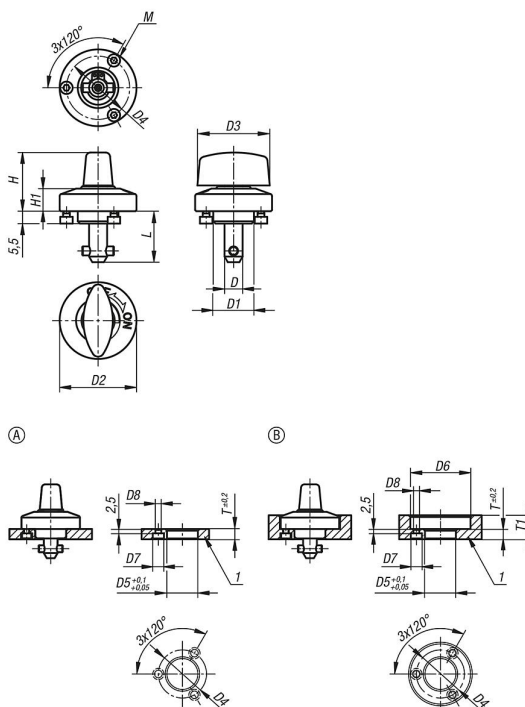
Accessoires :

Plaques de bridage 05592

Indication de dessin :

1) Plaque

Dessins



Aperçu des articles

Référence	Matière de composant	Finition 2	D	L	D1	D2	D3	D4	H	H1	M	D5	D6	D7	D8	T	T1	Force de serrage N	Force de cisaillement kN	Force d'extraction F en kN	Résistance à température
05591-516	plastique	tige filetée en acier	5	15,5	14	25	20	21	19	6,5	M2x3	14	26	4,4	2,4	6	6-10	60	1,8	1,2	≤130 °C
05591-817	plastique	tige filetée en acier	8	17	18	34	32	28	26	10	M3x4	18	35	6,5	3,4	6	6-14	90	3,2	2,6	≤130 °C
05591-823	plastique	tige filetée en acier	8	23	18	34	32	28	26	10	M3x4	18	35	6,5	3,4	12	12-20	90	3,2	2,6	≤130 °C
05591-5161	acier inoxydable	tige filetée en acier	5	15,5	14	25	20	21	19	6,5	M2x3	14	26	4,4	2,4	6	6-10	60	1,8	1,2	≤200 °C
05591-8171	acier inoxydable	tige filetée en acier	8	17	18	34	32	28	25,5	10	M3x4	18	35	6,5	3,4	6	6-14	90	3,2	2,6	≤200 °C
05591-8231	acier inoxydable	tige filetée en acier	8	23	18	34	32	28	25,5	10	M3x4	18	35	6,5	3,4	12	12-20	90	3,2	2,6	≤200 °C
05591-15161	acier inoxydable	goupille en inox	5	15,5	14	25	20	21	19	6,5	M2x3	14	26	4,4	2,4	6	6-10	60	1,8	1,2	≤200 °C
05591-18171	acier inoxydable	goupille en inox	8	17	18	34	32	28	25,5	10	M3x4	18	35	6,5	3,4	6	6-14	90	3,2	2,6	≤200 °C
05591-18231	acier inoxydable	goupille en inox	8	23	18	34	32	28	25,5	10	M3x4	18	35	6,5	3,4	12	12-20	90	3,2	2,6	≤200 °C