

CARACTERISTIQUES TECHNIQUES

o **Matière :**

- Acier avec peinture RAL 5019, bleu capri, par défaut (RAL de votre choix en option),
- Inox avec microbillage de l'ensemble de l'équipement (en option, tout inox, pour intégrer les roulements).

o **Structure :**

- Châssis plié en forme de U, en tôle de 25/10^e, avec un plis, dans l'axe, pour le profil de guidage,
- Platines support de paliers appliqués en tôle 80/10^e,
- Paliers appliqués, Ø25 mm., avec roulement à billes,
- Pieds en tube de section carrée de 40x40 mm. avec vérins de mise à niveau, par défaut,
- Rives latérales de guidage en option.

o **Entraînement :**

- Motoréducteur, à arbre creux, avec son bras de réaction. Carter de protection en option,
- Position du motoréducteur : à droite ou à gauche selon le sens d'avancement du produit,
- Cylindre d'entraînement, en polyamide moleté, Ø100 mm., avec axe épaulé et clavetage normalisé,
- Cylindre de retour, en polyamide, Ø100 mm., monté sur axe Ø25 mm. avec roulements rigides, à une rangée de billes,
- Rouleaux de maintien de bande, en PVC, Ø50 mm., avec axes taraudés et roulements rigides, à une rangée de billes, ou galets de maintien, suivant le type de bande.

o **Bande de transport :** à sélectionner dans notre gamme avec profil de guidage, K10, posé dans l'axe.

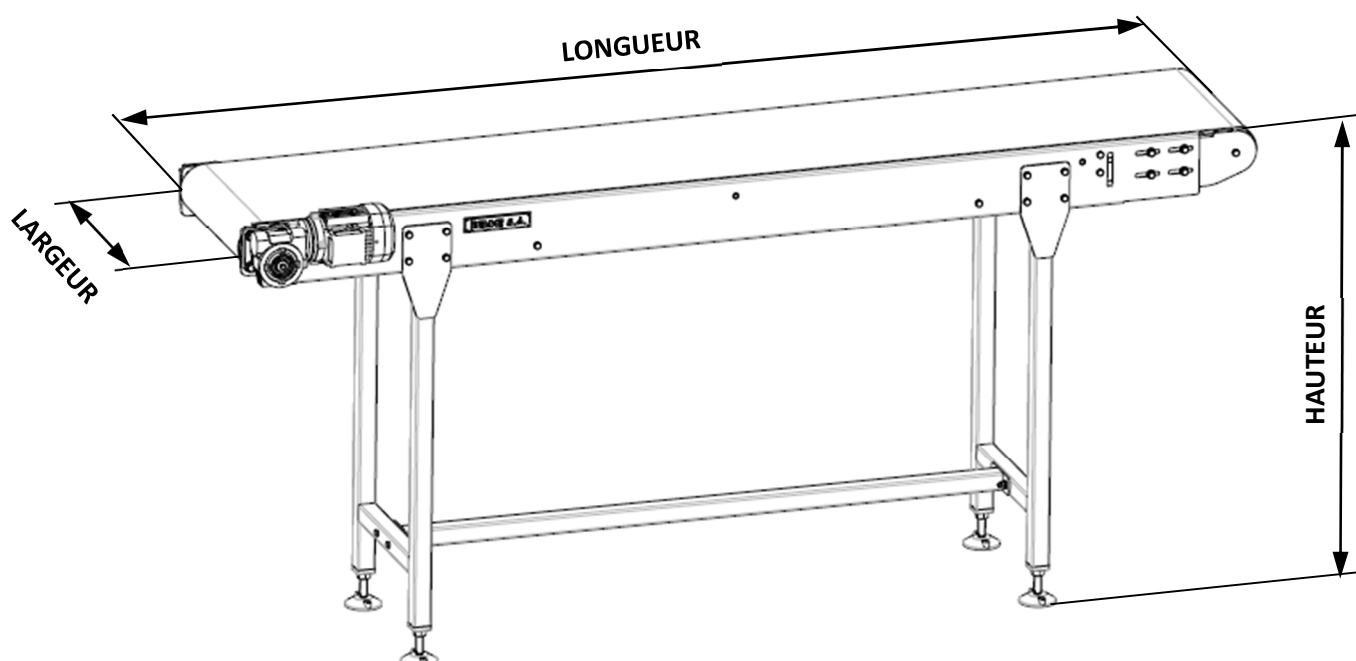
- Bandes PU ou PVC, vertes, blanches, bleues,
- Bandes alimentaires, NA, avec certificat d'alimentarité.



CONDITIONS D'UTILISATION

- Charge : 20 kg / 100 mm. de largeur avec un maximum de 100 kg.
- Vitesse de base minimum : 5 m/min.
- Vitesse de base maximum : 30 m/min.
- Implantation type : intérieur, environnement sec, ou humide pour les versions inox.
- Nettoyage : au chiffon et/ou à l'eau pour les versions inox.
- Mode de marche : fonctionnement continu.

DIMENSIONS



Hauteur (du sol jusqu'au-dessus de la bande) : de 500 à 1 500 mm.

Largeur utile de la bande : de 200 à 800 mm. (par pas de 100 mm.)

Longueur hors tout : de 1 000 à 11 900 mm.


Pour d'autres dimensions et conditions d'utilisation, nous consulter.







OPTIONS

Les valeurs par défaut sont indiquées par un (*).

○ MATIERE :

ACIER (*) RAL standard	ACIER RAL de votre choix	INOX	TOUT INOX
RAL = 5019 	Indiquez votre RAL	Les roulements sont en acier.	Tous les roulements sont en inox. Nettoyage possible avec des produits de nettoyage agressifs.

○ ELECTRICITE :

AUCUNE (*)	BOITIER Schneider Electric LJ7	VARIATEUR EN COFFRET		COFFRET VARIATEUR ACIER		COFFRET VARIATEUR INOX	
Convoyeur livré sans coffret, moteur nu.		<i>Asservissement impossible</i>		<i>Asservissement possible</i>			
							
		Monophasé	Triphasé	Monophasé	Triphasé	Monophasé	Triphasé

Note pour l'utilisation des variateurs de vitesse :

- Pour des conditions d'utilisation optimale, la plage de fréquence va de **25 Hz à 75 Hz**.
- La plage de variation de vitesse est donc de **0.5 fois la vitesse nominale à 1.5 fois la vitesse nominale**.
- Dans ces cas d'utilisation, il faut réduire la charge maximum de **35%**.

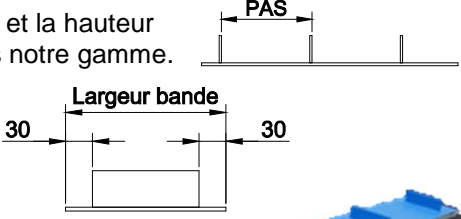
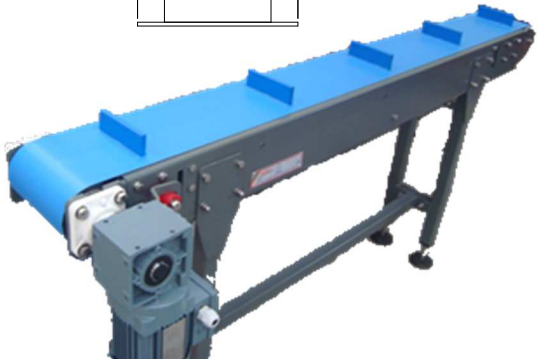
○ TÊTE ENROBEE :

NON (*)	OUI
Voir les caractéristiques techniques.	Le cylindre d'entraînement est en acier, ou en inox (selon la matière du convoyeur retenue), enrobé à froid, Ø105 mm., avec axe épaulé et clavetage normalisé. Non compatible avec la version « tambour moteur ».




OPTIONS

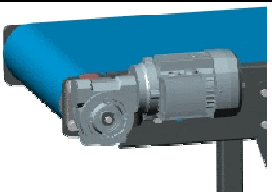
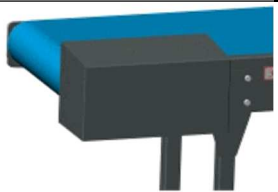
○ **TASSEAUX :**

NON (*)	OUI
<p>Voir les caractéristiques techniques.</p>	<p>Des tasseaux sont mis en place sur la bande selon le pas et la hauteur que vous précisez. Les tasseaux sont à sélectionner dans notre gamme.</p> <p>Un espacement de 30 mm., minimum, doit être respecté entre le bord du tasseau et le bord de la bande.</p> <p>Les rouleaux de maintien de bande sont remplacés par des galets en PEHD 500, Ø50 mm., avec des axes inox, ou acier, Ø20 mm.</p> <p>Nécessite que l'option « Tête enrobée » soit sélectionnée.</p> <p>La largeur utile de la bande est comprise entre 200 et 500 mm.</p>  

○ **TAMBOUR MOTEUR :**

NON (*)	OUI (uniquement pour les versions de convoyeur avec matière inox)	
<p>Voir les caractéristiques techniques.</p>	<p>La tête motrice avec motoréducteur classique est remplacée par un tambour moteur :</p> <ul style="list-style-type: none"> • Entraînement par tambour moteur Interroll de la gamme 80i avec enrobage nitrile de 10 mm et gorge pour le profil de guidage K10 de la bande. Connecteur électrique avec sortie coudée. • Platines support tambour moteur en tôle de 80/10°. 	
	Version Agro avec virole en acier	Version Agro tout inox

○ **CARTERISATION :**

AUCUNE (*)	AVEC CARTER DE PROTECTION
<p>Pas de protection moteur.</p> 	<p>Le moteur est protégé par une tôle en 15/10°. Inox ou acier selon la matière.</p> 

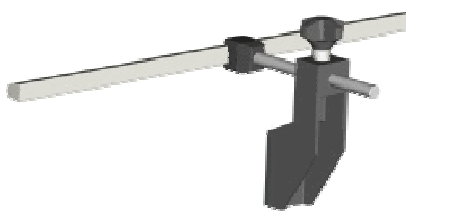
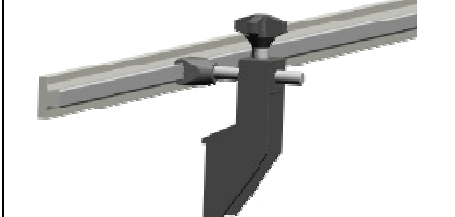


OPTIONS



- **POSITIONNEMENT DU MOTOREDUCTEUR :** (selon le sens d'avancement du produit)

A GAUCHE	A DROITE (*)
-----------------	---------------------


- **RIVES LATERALES :**

AUCUNE (*)	CONIQUES	PLATES hauteur 25 mm.	FIXES
Pas de rive.	<p>En PEHD montées sur des étaux et des supports d'étau. La hauteur de l'axe de la rive par rapport à la bande est de 65 mm.</p>		
			

- **JONCTION DE LA BANDE TRANSPORTEUSE :**


SANS FIN (*)	AGRAFEE
<p>La jonction est réalisée en Z ou en recouvrement selon la bande sélectionnée et ses dimensions.</p> 	<p>La jonction est réalisée par pose d'agrafes adaptées à la bande sélectionnée, à ses dimensions et aux produits transportés.</p> 

- **TRANSMISSION PAR CHAINE :**


NON (*)	OUI
Voir les caractéristiques techniques.	 <p><i>Non compatible avec les options « Tête enrobée » « Tambour moteur »</i></p>



OPTIONS○ **PIEDS :**

AUCUN	TUBES SIMPLES (*)	TUBES AVEC LARDONS DE REGLAGE
Les pieds ne sont pas fournis.	La hauteur des pieds est figée.	Des lardons de réglage permettent d'ajuster la hauteur avec un tube coulissant. 

○ **LES SUPPORTS DE PIEDS:**

AUCUN	VERINS (*)	ROULETTES
Les pieds sont directement posés au sol avec une platine percée pour fixation.	En PVC, Ø80 mm. Peut être ajusté de +/- 30 mm. 	Pas de réglage en hauteur. 