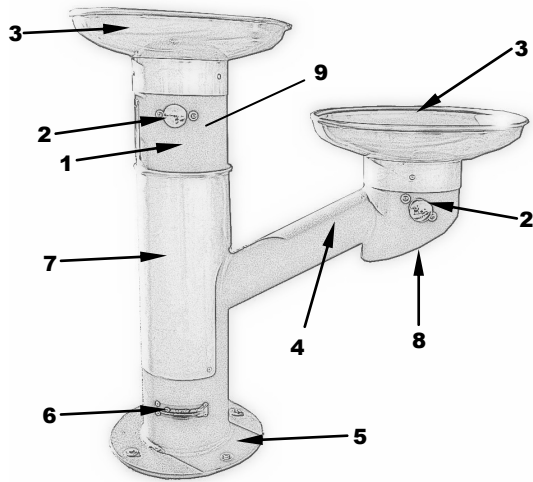


Fuente adaptada, doble pileta, mod. FX-02

Consejos de uso y mantenimiento
Características técnicas



1. Cuerpo de la fuente
2. Grifo temporizado ahorrador de consumo
3. Pileta en acero inoxidable de alta calidad
4. Brazo de pileta inferior
5. Pie de apoyo e instalación
6. Branding **MARTIN MENA S.L.**[®]
7. Opcional adorno de acero inoxidable brillante
8. Tapa registro de pileta inferior



Fabricadas íntegramente en acero inoxidable de máxima calidad.

La fuente para beber, adaptadas para todos los públicos. La fuente para beber adaptada FX-02 garantiza durabilidad, estética y funcionalidad. Opcional modelo fabricada íntegramente en acero inoxidable AISI 316, para poder soportar ambientes marinos o muy contaminados.

- **Robusta y decorativa.**
- **Grifos temporizados para ahorrar agua y de pulsación suave (fuerza máx. 20 N)**
- **Platos en acero inoxidable de máxima calidad.**
- **Salida de agua regulable.**
- **Dotada en su interior de llaves de corte y regulación, tubos, válvulas, etc, con fácil acceso mediante tapas de registro (8, 9).**

A destacar en la fuente adaptada FX-02 marca **MARTÍN MENA**[®]

- **Carece de cantos vivos o aristas**
- **Ausencia de averías**
- **Aspecto reluciente con mínimo mantenimiento.**
- **Interior de los platos redondeados para minimizar las salpicaduras.**
- **Exteriores totalmente redondeados para evitar golpes o daños graves.**
- **El diseño de la evacuación de agua no utilizada, permite un drenaje adecuado, impidiendo restos de aguas residuales.**
- **Fácil acceso para personas con discapacidad motriz, niños o adultos.**
- **Instalación y obra civil rápida y fácil (5).**

Fuente adaptada, doble pileta, mod. FX-02

Consejos de uso y mantenimiento

Instalación:

- La instalación debe ser realizada por un profesional para asegurar el cumplimiento de la normativa vigente.

Sugerimos:

1. Asegurarse de disponer de una superficie completamente horizontal.
Es conveniente hacer una zapata de hormigón, de tipo cúbico, de al menos 40 cm de lado, para atornillar debidamente el disco base o pie de apoyo.
La fuente dispone de una entrada de agua de 1/4" y una salida de drenaje de 1/2" que deberá ser conectada a los correspondientes suministro de agua potable y drenaje de aguas residuales. (ver figura 1)

Características técnicas de los grifos-pulsadores temporizados de pulsación suave:

Los grifos que equipan las fuentes Martín Mena[®] son temporizados, ecológicos, con cuerpo de latón cromado.

Consumo aproximado: 0,4 litros por cada uso. Lo que produce un ahorro de hasta un 76%.

Pulsación suave, adecuado para los pequeños o para personas con problemas motrices. Con una leve fuerza de a lo sumo 20 N tendrá el servicio pretendido.

Las 5 reglas de oro para alargar la vida útil de los grifos-pulsadores:

Regla 1:

Antes de la puesta en servicio de nuestros grifos cualquiera que sean, es indispensable purgar totalmente las cañerías.

Regla 2:

Seguidamente a la puesta en servicio y en caso de anomalías de funcionamiento, se recomienda extraer y limpiar el mecanismo bajo agua corriente.

No utilizar objetos que puedan dañar las diferentes piezas del grifo.

Regla 3:

En los grifos instalados en locales con bajas temperaturas e inutilizados durante el período invernal, se recomienda purgar las tuberías, desmontar el mecanismo y estocarlo en un lugar sin luz y a una temperatura ambiente de alrededor de 12°C.

Regla 4:

El recubrimiento cromado de nuestros grifos debe ser limpiado exclusivamente con agua jabonosa.

Son totalmente perjudiciales los productos de conservación abrasivos, ácidos, básicos o amoniacos.

En caso de depósitos calcáreos, utilizar los productos descalcificantes comerciales.

Regla 5:

No engrasar nunca el mecanismo interno, particularmente las juntas de cazuela y el cilindro.

Atención instaladores:

- Si en la instalación de la fuente se observa que por el pico de suministro pierde agua.

Solución: apretar firmemente el grifo, con una llave adecuada y procurando no dañar el cromado.

Se notará que la pérdida disminuye inmediatamente hasta detenerse por completo.

Consejos de mantenimiento:

Es recomendable un programa de mantenimiento preventivo de inspección periódica de los componentes, y que sean reemplazados cuando sea necesario.

Vida útil

Sujeto a desgaste normal y sin mantenimiento regular el mínimo de la vida útil del producto es de tres a cinco años, sin embargo cuando hay un mantenimiento regular se prevé que nuestros productos ofrezcan una vida útil mucho más allá de este período de tiempo.

Piezas de ACERO INOXIDABLE: Se aconseja un mantenimiento periódico utilizando simplemente agua a presión y si es necesario con productos adecuados en comercios especializados.

Fuente adaptada, doble pileta, mod. FX-02

Consejos de uso y mantenimiento
Características técnicas

