

- 1
- 2
- 3
- 4
- 5
- 6
- 7
- 8
- 9
- 10
- 11
- 12
- 13
- 14
- 15
- 16
- 17
- 18

## LEVIER

Technopolymère à base de polyamide (PA) renforcé de fibre de verre, couleur grise-noire, finition mate.

## BOUTON DE REPRISE

Technopolymère dans les couleurs Ergostyle, finition brillante.

## EXÉCUTIONS STANDARDS

Elément de serrage avec goujon de retenue en technopolymère renforcé de fibre de verre, couleur noire, moleté sur la partie saillante pour faciliter le vissage initial. Ressort de rappel en acier INOX AISI 302.

- **ERX-B:** douille en laiton, trou borgne fileté.
- **ERX-SST:** douille en acier INOX AISI 303, trou borgne fileté.
- **ERX-p:** tige filetée en acier zingué brillant, extrémité à bout émoussé selon le tableau UNI 947 : ISO 4753 (voir Données Techniques à la page A-11).
- **ERX-SST-p:** tige filetée en acier INOX AISI 303, extrémité à bout émoussé selon le tableau UNI 947 : ISO 4753 (voir Données Techniques à la page A-11).

## CARACTÉRISTIQUES ET APPLICATIONS

Particulièrement indiquée quand l'angle de manœuvre du levier est limité pour des raisons d'encombrement.

Par rapport aux différents types de poignées débrayables avec vis de retenue en métal, cette solution offre:

- un isolement électrique absolu pour l'opérateur au cours de la manœuvre
- l'élimination de parties visibles en acier susceptibles éventuellement de rouiller
- le désengagement plus commode du levier.

## RÉSISTANCE AUX CYCLES DE SERRAGE RÉPÉTITIFS

Les manettes indexables sont généralement utilisées pour les manœuvres de serrage répétitives, certaines fois avec une fréquence très élevée.

La résistance aux cycles de serrage répétitifs acquiert donc une importance particulière dans l'ensemble de la poignée et en particulier de l'embrayage denté par lequel l'effort de serrage appliqué au levier est transmis à l'élément fileté (douille ou tige).

En effet, après de nombreux essais en laboratoire effectués par des appareils spéciaux en mesure de simuler les conditions d'utilisation les plus sévères, il résulte par exemple que la poignée débrayable ERX.78 résiste sans problèmes à plus de 100.000 cycles de serrage, sous l'action d'une force appliquée de 490 N (voir graphique).

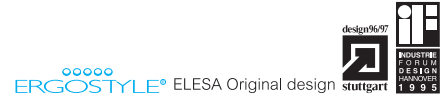
Le technopolymère spécial renforcé de fibre de verre permet aux manettes indexables ELESa d'obtenir des valeurs de résistance largement supérieures aux sollicitations effectives qui se produisent dans les conditions d'utilisation normales.

## AUTRES EXÉCUTIONS DISPONIBLES

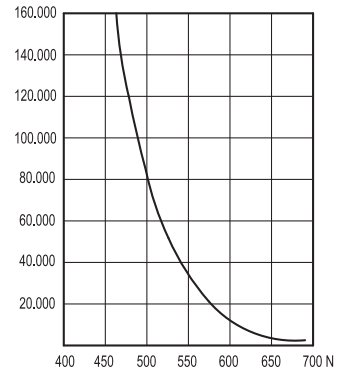
Levier en orange (C2) avec bouton de reprise en noir (C1).  
Exemple: code 233061-C2-C1 description ERX.30-C2-B-M3-C1.

## INSTRUCTIONS D'EMPLOI

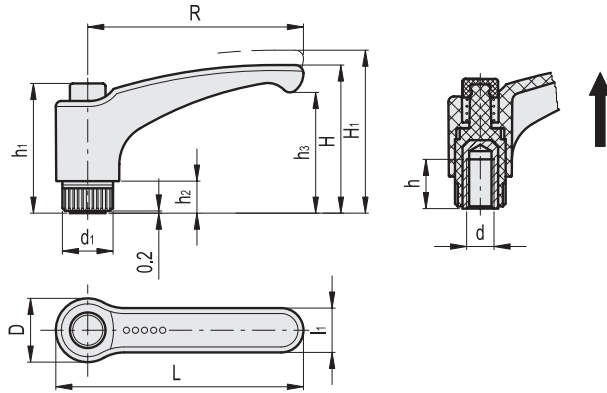
Pour la reprise en cours de serrage soulever le levier pour désengager la denture de l'élément de serrage et le remettre dans la position de départ. En lâchant le levier, le ressort de rappel remet automatiquement la denture en prise.



NOMBRE DE CYCLES



ERX-B  
ERX-SST



\* Complétez avec l'index de la couleur, exemple: 233061-C2 ERX.30 B-M3-C2

C1 C2 C3 C4 C5 C6 C17  
 RAL7021 RAL2004 RAL7035 RAL1021 RAL5024 RAL3000 RAL6017

ERX-B

Code	Description	R	d6H	L	D	H	H1	h	h1	h2	h3	d1	l1	N. dents	⚖
233061-*	ERX.30 B-M3-*	30	M3	37.5	15	30	33.5	6	29.5	6	23	12	9	18	8
233066-*	ERX.30 B-M4-*	30	M4	37.5	15	30	33.5	10	29.5	6	23	12	9	18	8
233071-*	ERX.30 B-M5-*	30	M5	37.5	15	30	33.5	10	29.5	6	23	12	9	18	7
233076-*	ERX.30 B-M6-*	30	M6	37.5	15	30	33.5	10	29.5	6	23	12	9	18	6
233101-*	ERX.44 B-M5-*	44	M5	52	16	32.5	36	10	29.5	6	25	12	11	18	10
233106-*	ERX.44 B-M6-*	44	M6	52	16	32.5	36	10	29.5	6	25	12	11	18	10
233131-*	ERX.63 B-M6-*	63	M6	72.5	19	43	47	16	37.5	8	34.5	15	13.5	20	21
233136-*	ERX.63 B-M8-*	63	M8	72.5	19	43	47	13	37.5	8	34.5	15	13.5	20	20
233141-*	ERX.63 B-M10-*	63	M10	72.5	19	43	47	13	37.5	8	34.5	15	13.5	20	19
233151-*	ERX.78 B-M8-*	78	M8	89.5	23	54	58	20	47	12	44	19	16	24	46
233156-*	ERX.78 B-M10-*	78	M10	89.5	23	54	58	18	47	12	44	19	16	24	44
233161-*	ERX.78 B-M12-*	78	M12	89.5	23	54	58	17	47	12	44	19	16	24	43
233171-*	ERX.95 B-M10-*	95	M10	108	26	64.5	69	20	54.5	13	53	21.5	18	26	52
233176-*	ERX.95 B-M12-*	95	M12	108	26	64.5	69	20	54.5	13	53	21.5	18	26	51
233181-*	ERX.95 B-M14-*	95	M14	108	26	64.5	69	20	54.5	13	53	21.5	18	26	50
233211-*	ERX.108 B-M12-*	108	M12	123	30	65.5	70	20	54.5	11	52.5	25	20	28	60
233216-*	ERX.108 B-M14-*	108	M14	123	30	65.5	70	20	54.5	11	52.5	25	20	28	59
233221-*	ERX.108 B-M16-*	108	M16	123	30	65.5	70	22	54.5	11	52.5	25	20	28	58

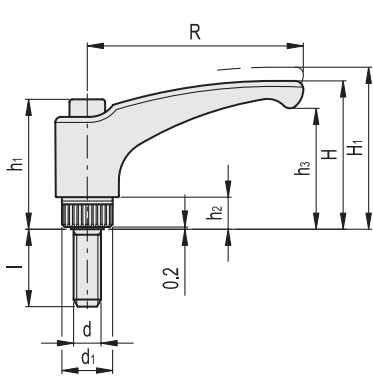
ERX-SST



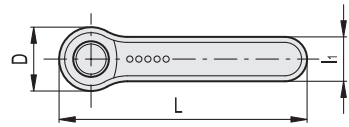
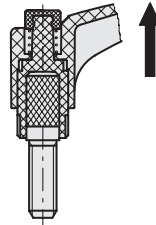
Code	Description	R	d6H	L	D	H	H1	h	h1	h2	h3	d1	l1	N. dents	⚖
235069-*	ERX.30 SST-M3-*	30	M3	37.5	15	30	33.5	6	29.5	6	23	12	9	18	8
235070-*	ERX.30 SST-M4-*	30	M4	37.5	15	30	33.5	10	29.5	6	23	12	9	18	8
235071-*	ERX.30 SST-M5-*	30	M5	37.5	15	30	33.5	6	29.5	6	23	12	9	18	8
235076-*	ERX.30 SST-M6-*	30	M6	37.5	15	30	33.5	10	29.5	6	23	12	9	18	6
235101-*	ERX.44 SST-M5-*	44	M5	52	16	32.5	36	6	29.5	6	25	12	11	18	11
235106-*	ERX.44 SST-M6-*	44	M6	52	16	32.5	36	10	29.5	6	25	12	11	18	10
235131-*	ERX.63 SST-M6-*	63	M6	72.5	19	43	47	12	37.5	8	34.5	15	13.5	20	22
235136-*	ERX.63 SST-M8-*	63	M8	72.5	19	43	47	13	37.5	8	34.5	15	13.5	20	20
235151-*	ERX.78 SST-M8-*	78	M8	89.5	23	54	58	13	47	12	44	19	16	24	46
235156-*	ERX.78 SST-M10-*	78	M10	89.5	23	54	58	17	47	12	44	19	16	24	44
235176-*	ERX.95 SST-M12-*	95	M12	108	26	64.5	69	20	54.5	13	53	21.5	18	26	52
235191-*	ERX.108 SST-M12-*	108	M12	123	30	65.5	70	20	54.5	11	52.5	25	20	28	60



- 1
- 2
- 3
- 4
- 5
- 6
- 7
- 8
- 9
- 10
- 11
- 12
- 13
- 14
- 15
- 16
- 17
- 18



ERX-p  
ERX-SST-p



\* Complétez avec l'index de la couleur, exemple: 234001-C2 ERX.30 p-M5x10-C2

- C1 RAL7021
- C2 RAL2004
- C3 RAL7035
- C4 RAL1021
- C5 RAL5024
- C6 RAL3000
- C17 RAL6017

ERX-p

Code	Description	R	d6g	L	D	H	H1	h1	h2	h3	d1	I	I1	N. dents	⚖
234001.*	ERX.30 p-M5x10.*	30	M5	37.5	15	30	33.5	29.5	6	23	12	10	9	18	6
234006.*	ERX.30 p-M5x16.*	30	M5	37.5	15	30	33.5	29.5	6	23	12	16	9	18	6
234011.*	ERX.30 p-M5x20.*	30	M5	37.5	15	30	33.5	29.5	6	23	12	20	9	18	7
234016.*	ERX.30 p-M6x10.*	30	M6	37.5	15	30	33.5	29.5	6	23	12	10	9	18	8
234021.*	ERX.30 p-M6x16.*	30	M6	37.5	15	30	33.5	29.5	6	23	12	16	9	18	9
234026.*	ERX.30 p-M6x20.*	30	M6	37.5	15	30	33.5	29.5	6	23	12	20	9	18	10
234031.*	ERX.30 p-M6x25.*	30	M6	37.5	15	30	33.5	29.5	6	23	12	25	9	18	11
234036.*	ERX.30 p-M6x30.*	30	M6	37.5	15	30	33.5	29.5	6	23	12	30	9	18	12
234046.*	ERX.30 p-M6x40.*	30	M6	37.5	15	30	33.5	29.5	6	23	12	40	9	18	14
234101.*	ERX.44 p-M5x10.*	44	M5	52	16	32.5	36	29.5	6	25	12	10	11	18	11
234106.*	ERX.44 p-M5x16.*	44	M5	52	16	32.5	36	29.5	6	25	12	16	11	18	12
234111.*	ERX.44 p-M5x20.*	44	M5	52	16	32.5	36	29.5	6	25	12	20	11	18	13
234116.*	ERX.44 p-M6x10.*	44	M6	52	16	32.5	36	29.5	6	25	12	10	11	18	13
234121.*	ERX.44 p-M6x16.*	44	M6	52	16	32.5	36	29.5	6	25	12	16	11	18	14
234126.*	ERX.44 p-M6x20.*	44	M6	52	16	32.5	36	29.5	6	25	12	20	11	18	15
234131.*	ERX.44 p-M6x25.*	44	M6	52	16	32.5	36	29.5	6	25	12	25	11	18	16
234136.*	ERX.44 p-M6x30.*	44	M6	52	16	32.5	36	29.5	6	25	12	30	11	18	17
234146.*	ERX.44 p-M6x40.*	44	M6	52	16	32.5	36	29.5	6	25	12	40	11	18	19
234151.*	ERX.44 p-M6x45.*	44	M6	52	16	32.5	36	29.5	6	25	12	45	11	18	20
234159.*	ERX.44 p-M8x16.*	44	M8	52	16	32.5	36	29.5	6	25	12	16	11	18	17
234161.*	ERX.44 p-M8x20.*	44	M8	52	16	32.5	36	29.5	6	25	12	20	11	18	18
234163.*	ERX.44 p-M8x25.*	44	M8	52	16	32.5	36	29.5	6	25	12	25	11	18	19
234301.*	ERX.63 p-M6x10.*	63	M6	72.5	19	43	47	37.5	8	34.5	15	10	13.5	20	28
234306.*	ERX.63 p-M6x16.*	63	M6	72.5	19	43	47	37.5	8	34.5	15	16	13.5	20	29
234311.*	ERX.63 p-M6x20.*	63	M6	72.5	19	43	47	37.5	8	34.5	15	20	13.5	20	30
234316.*	ERX.63 p-M6x25.*	63	M6	72.5	19	43	47	37.5	8	34.5	15	25	13.5	20	31
234321.*	ERX.63 p-M6x30.*	63	M6	72.5	19	43	47	37.5	8	34.5	15	30	13.5	20	32
234323.*	ERX.63 p-M6x35.*	63	M6	72.5	19	43	47	37.5	8	34.5	15	35	13.5	20	32
234326.*	ERX.63 p-M6x40.*	63	M6	72.5	19	43	47	37.5	8	34.5	15	40	13.5	20	32
234329.*	ERX.63 p-M6x50.*	63	M6	72.5	19	43	47	37.5	8	34.5	15	50	13.5	20	32
234333.*	ERX.63 p-M8x16.*	63	M8	72.5	19	43	47	37.5	8	34.5	15	16	13.5	20	32
234336.*	ERX.63 p-M8x20.*	63	M8	72.5	19	43	47	37.5	8	34.5	15	20	13.5	20	32
234341.*	ERX.63 p-M8x25.*	63	M8	72.5	19	43	47	37.5	8	34.5	15	25	13.5	20	34
234346.*	ERX.63 p-M8x30.*	63	M8	72.5	19	43	47	37.5	8	34.5	15	30	13.5	20	36
234351.*	ERX.63 p-M8x35.*	63	M8	72.5	19	43	47	37.5	8	34.5	15	35	13.5	20	38
234356.*	ERX.63 p-M8x40.*	63	M8	72.5	19	43	47	37.5	8	34.5	15	40	13.5	20	40
234361.*	ERX.63 p-M8x45.*	63	M8	72.5	19	43	47	37.5	8	34.5	15	45	13.5	20	41
234366.*	ERX.63 p-M8x50.*	63	M8	72.5	19	43	47	37.5	8	34.5	15	50	13.5	20	43
234371.*	ERX.63 p-M8x60.*	63	M8	72.5	19	43	47	37.5	8	34.5	15	60	13.5	20	46
234378.*	ERX.63 p-M8x80.*	63	M8	72.5	19	43	47	37.5	8	34.5	15	80	13.5	20	50
234381.*	ERX.63 p-M10x20.*	63	M10	72.5	19	43	47	37.5	8	34.5	15	20	13.5	20	40
234382.*	ERX.63 p-M10x30.*	63	M10	72.5	19	43	47	37.5	8	34.5	15	30	13.5	20	43
234383.*	ERX.63 p-M10x40.*	63	M10	72.5	19	43	47	37.5	8	34.5	15	40	13.5	20	46
234385.*	ERX.63 p-M10x50.*	63	M10	72.5	19	43	47	37.5	8	34.5	15	50	13.5	20	50
234387.*	ERX.63 p-M10x60.*	63	M10	72.5	19	43	47	37.5	8	34.5	15	60	13.5	20	54

Manettes indexables et leviers



\* Complétez avec l'index de la couleur, exemple: 234498-C2 ERX.78 p-M8x20-C2

C1 RAL7021
  C2 RAL2004
  C3 RAL7035
  C4 RAL1021
  C5 RAL5024
  C6 RAL3000
  C17 RAL6017

ERX-p

Code	Description	R	d6g	L	D	H	H1	h1	h2	h3	d1	l	l1	N. dents	
234498*	ERX.78 p-M8x20*	78	M8	89.5	23	54	58	47	12	44	19	20	16	24	42
234501*	ERX.78 p-M8x25*	78	M8	89.5	23	54	58	47	12	44	19	25	16	24	43
234503*	ERX.78 p-M8x30*	78	M8	89.5	23	54	58	47	12	44	19	30	16	24	44
234506*	ERX.78 p-M8x40*	78	M8	89.5	23	54	58	47	12	44	19	40	16	24	48
234507*	ERX.78 p-M8x45*	78	M8	89.5	23	54	58	47	12	44	19	45	16	24	50
234509*	ERX.78 p-M8x50*	78	M8	89.5	23	54	58	47	12	44	19	50	16	24	52
234511*	ERX.78 p-M8x55*	78	M8	89.5	23	54	58	47	12	44	19	55	16	24	55
234513*	ERX.78 p-M8x60*	78	M8	89.5	23	54	58	47	12	44	19	60	16	24	57
234515*	ERX.78 p-M8x70*	78	M8	89.5	23	54	58	47	12	44	19	70	16	24	60
234516*	ERX.78 p-M10x20*	78	M10	89.5	23	54	58	47	12	44	19	20	16	24	58
234521*	ERX.78 p-M10x25*	78	M10	89.5	23	54	58	47	12	44	19	25	16	24	61
234526*	ERX.78 p-M10x30*	78	M10	89.5	23	54	58	47	12	44	19	30	16	24	64
234531*	ERX.78 p-M10x35*	78	M10	89.5	23	54	58	47	12	44	19	35	16	24	67
234536*	ERX.78 p-M10x40*	78	M10	89.5	23	54	58	47	12	44	19	40	16	24	70
234541*	ERX.78 p-M10x50*	78	M10	89.5	23	54	58	47	12	44	19	50	16	24	76
234546*	ERX.78 p-M10x60*	78	M10	89.5	23	54	58	47	12	44	19	60	16	24	82
234551*	ERX.78 p-M10x70*	78	M10	89.5	23	54	58	47	12	44	19	70	16	24	88
234561*	ERX.78 p-M12x20*	78	M12	89.5	23	54	58	47	12	44	19	20	16	24	70
234566*	ERX.78 p-M12x25*	78	M12	89.5	23	54	58	47	12	44	19	25	16	24	71
234571*	ERX.78 p-M12x30*	78	M12	89.5	23	54	58	47	12	44	19	30	16	24	74
234573*	ERX.78 p-M12x35*	78	M12	89.5	23	54	58	47	12	44	19	35	16	24	75
234576*	ERX.78 p-M12x40*	78	M12	89.5	23	54	58	47	12	44	19	40	16	24	76
234581*	ERX.78 p-M12x45*	78	M12	89.5	23	54	58	47	12	44	19	45	16	24	77
234586*	ERX.78 p-M12x50*	78	M12	89.5	23	54	58	47	12	44	19	50	16	24	78
234591*	ERX.78 p-M12x60*	78	M12	89.5	23	54	58	47	12	44	19	60	16	24	81
234593*	ERX.78 p-M12x70*	78	M12	89.5	23	54	58	47	12	44	19	70	16	24	84
234596*	ERX.78 p-M12x80*	78	M12	89.5	23	54	58	47	12	44	19	80	16	24	86
234716*	ERX.95 p-M12x20*	95	M12	108	26	64.5	69	54.5	13	53	21.5	20	18	26	86
234726*	ERX.95 p-M12x30*	95	M12	108	26	64.5	69	54.5	13	53	21.5	30	18	26	86
234741*	ERX.95 p-M12x50*	95	M12	108	26	64.5	69	54.5	13	53	21.5	50	18	26	90
234751*	ERX.95 p-M12x70*	95	M12	108	26	64.5	69	54.5	13	53	21.5	70	18	26	94
234901*	ERX.95 p-M16x30*	95	M16	108	26	64.5	69	54.5	13	53	21.5	30	18	26	104
234911*	ERX.95 p-M16x50*	95	M16	108	26	64.5	69	54.5	13	53	21.5	50	18	26	110
234921*	ERX.95 p-M16x70*	95	M16	108	26	64.5	69	54.5	13	53	21.5	70	18	26	116
234996*	ERX.108 p-M12x20*	108	M12	123	30	65.5	70	54.5	11	52.5	25	20	20	28	70
235001*	ERX.108 p-M12x30*	108	M12	123	30	65.5	70	54.5	11	52.5	25	30	20	28	70
235006*	ERX.108 p-M12x50*	108	M12	123	30	65.5	70	54.5	11	52.5	25	50	20	28	75
235011*	ERX.108 p-M12x70*	108	M12	123	30	65.5	70	54.5	11	52.5	25	70	20	28	80
235016*	ERX.108 p-M14x30*	108	M14	123	30	65.5	70	54.5	11	52.5	25	30	20	28	86
235021*	ERX.108 p-M14x50*	108	M14	123	30	65.5	70	54.5	11	52.5	25	50	20	28	90
235026*	ERX.108 p-M14x70*	108	M14	123	30	65.5	70	54.5	11	52.5	25	70	20	28	95
235036*	ERX.108 p-M16x30*	108	M16	123	30	65.5	70	54.5	11	52.5	25	30	20	28	100
235041*	ERX.108 p-M16x50*	108	M16	123	30	65.5	70	54.5	11	52.5	25	50	20	28	105
235046*	ERX.108 p-M16x70*	108	M16	123	30	65.5	70	54.5	11	52.5	25	70	20	28	110

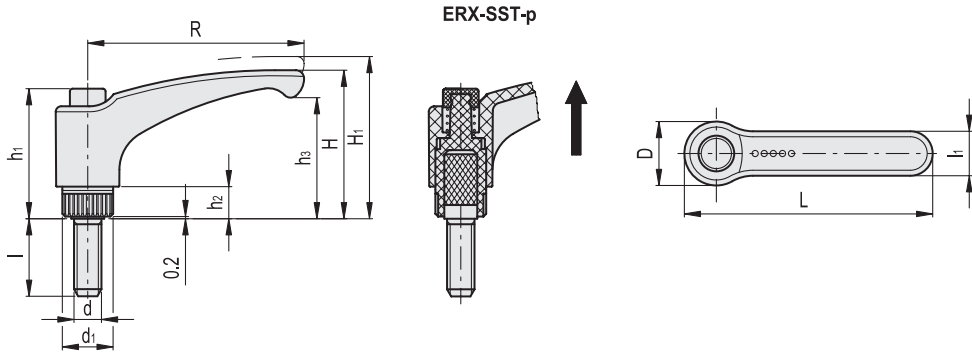
ERX-SST-p



Code	Description	R	d6g	L	D	H	H1	h1	h2	h3	d1	l	l1	N. dents	
235061*	ERX.30-SST-p M5x10*	30	M5	37.5	15	30	33.5	29.5	6	23	12	10	9	18	6
235066*	ERX.30-SST-p M5x16*	30	M5	37.5	15	30	33.5	29.5	6	23	12	16	9	18	7
235196*	ERX.30-SST-p M6x10*	30	M6	37.5	15	30	33.5	29.5	6	23	12	10	9	18	8
235201*	ERX.30-SST-p M6x16*	30	M6	37.5	15	30	33.5	29.5	6	23	12	16	9	18	9
235203*	ERX.30-SST-p M6x20*	30	M6	37.5	15	30	33.5	29.5	6	23	12	20	9	18	10
235205*	ERX.30-SST-p M6x25*	30	M6	37.5	15	30	33.5	29.5	6	23	12	25	9	18	11
235207*	ERX.30-SST-p M6x30*	30	M6	37.5	15	30	33.5	29.5	6	23	12	30	9	18	12
235209*	ERX.44-SST-p M5x10*	44	M5	52	16	32.5	36	29.5	6	25	12	10	11	18	10
235211*	ERX.44-SST-p M5x16*	44	M5	52	16	32.5	36	29.5	6	25	12	16	11	18	12
235216*	ERX.44-SST-p M6x10*	44	M6	52	16	32.5	36	29.5	6	25	12	10	11	18	13
235221*	ERX.44-SST-p M6x16*	44	M6	52	16	32.5	36	29.5	6	25	12	16	11	18	14
235226*	ERX.44-SST-p M6x20*	44	M6	52	16	32.5	36	29.5	6	25	12	20	11	18	16
235231*	ERX.44-SST-p M6x25*	44	M6	52	16	32.5	36	29.5	6	25	12	25	11	18	16
235236*	ERX.44-SST-p M6x30*	44	M6	52	16	32.5	36	29.5	6	25	12	30	11	18	17

Manettes indexables et leviers

- 1
- 2
- 3
- 4
- 5
- 6
- 7
- 8
- 9
- 10
- 11
- 12
- 13
- 14
- 15
- 16
- 17
- 18



\* Complétez avec l'index de la couleur, exemple: 235341-C2 ERX.63 SST-p-M6x10-C2

- C1 RAL7021
- C2 RAL2004
- C3 RAL7035
- C4 RAL1021
- C5 RAL5024
- C6 RAL3000
- C17 RAL6017



ERX-SST-p

Code	Description	R	d6g	L	D	H	H1	h1	h2	h3	d1	l	l1	N. dents	△
235341.*	ERX.63 SST-p-M6x10.*	63	M6	72.5	19	43	47	37.5	8	34.5	15	10	13.5	20	30
235351.*	ERX.63 SST-p-M6x20.*	63	M6	72.5	19	43	47	37.5	8	34.5	15	20	13.5	20	31
235421.*	ERX.63 SST-p-M6x30.*	63	M6	72.5	19	43	47	37.5	8	34.5	15	30	13.5	20	32
235426.*	ERX.63 SST-p-M6x40.*	63	M6	72.5	19	43	47	37.5	8	34.5	15	40	13.5	20	33
235431.*	ERX.63 SST-p-M8x16.*	63	M8	72.5	19	43	47	37.5	8	34.5	15	16	13.5	20	31
235436.*	ERX.63 SST-p-M8x20.*	63	M8	72.5	19	43	47	37.5	8	34.5	15	20	13.5	20	32
235441.*	ERX.63 SST-p-M8x25.*	63	M8	72.5	19	43	47	37.5	8	34.5	15	25	13.5	20	33
235446.*	ERX.63 SST-p-M8x30.*	63	M8	72.5	19	43	47	37.5	8	34.5	15	30	13.5	20	37
235451.*	ERX.63 SST-p-M8x35.*	63	M8	72.5	19	43	47	37.5	8	34.5	15	35	13.5	20	38
235456.*	ERX.63 SST-p-M8x40.*	63	M8	72.5	19	43	47	37.5	8	34.5	15	40	13.5	20	41
235461.*	ERX.63 SST-p-M8x45.*	63	M8	72.5	19	43	47	37.5	8	34.5	15	45	13.5	20	42
235466.*	ERX.63 SST-p-M8x50.*	63	M8	72.5	19	43	47	37.5	8	34.5	15	50	13.5	20	44
235471.*	ERX.63 SST-p-M8x60.*	63	M8	72.5	19	43	47	37.5	8	34.5	15	60	13.5	20	47
235476.*	ERX.63 SST-p-M8x70.*	63	M8	72.5	19	43	47	37.5	8	34.5	15	70	13.5	20	52
235601.*	ERX.78 SST-p-M8x20.*	78	M8	89.5	23	54	58	47	12	44	19	20	16	24	43
235603.*	ERX.78 SST-p-M8x25.*	78	M8	89.5	23	54	58	47	12	44	19	25	16	24	44
235605.*	ERX.78 SST-p-M8x30.*	78	M8	89.5	23	54	58	47	12	44	19	30	16	24	45
235607.*	ERX.78 SST-p-M8x40.*	78	M8	89.5	23	54	58	47	12	44	19	40	16	24	50
235609.*	ERX.78 SST-p-M8x45.*	78	M8	89.5	23	54	58	47	12	44	19	45	16	24	52
235611.*	ERX.78 SST-p-M8x50.*	78	M8	89.5	23	54	58	47	12	44	19	50	16	24	54
235617.*	ERX.78 SST-p-M8x70.*	78	M8	89.5	23	54	58	47	12	44	19	70	16	24	62
235618.*	ERX.78 SST-p-M8x80.*	78	M8	89.5	23	54	58	47	12	44	19	80	16	24	64
235716.*	ERX.78 SST-p-M10x20.*	78	M10	89.5	23	54	58	47	12	44	19	20	16	24	58
235726.*	ERX.78 SST-p-M10x30.*	78	M10	89.5	23	54	58	47	12	44	19	30	16	24	64
235731.*	ERX.78 SST-p-M10x35.*	78	M10	89.5	23	54	58	47	12	44	19	35	16	24	66
235736.*	ERX.78 SST-p-M10x40.*	78	M10	89.5	23	54	58	47	12	44	19	40	16	24	67
235741.*	ERX.78 SST-p-M10x50.*	78	M10	89.5	23	54	58	47	12	44	19	50	16	24	68
235746.*	ERX.78 SST-p-M10x60.*	78	M10	89.5	23	54	58	47	12	44	19	60	16	24	70
235771.*	ERX.78 SST-p-M12x30.*	78	M12	89.5	23	54	58	47	12	44	19	30	16	24	74
235773.*	ERX.78 SST-p-M12x35.*	78	M12	89.5	23	54	58	47	12	44	19	35	16	24	76
235781.*	ERX.78 SST-p-M12x40.*	78	M12	89.5	23	54	58	47	12	44	19	40	16	24	77
235786.*	ERX.78 SST-p-M12x50.*	78	M12	89.5	23	54	58	47	12	44	19	50	16	24	79
235893.*	ERX.78 SST-p-M12x70.*	78	M12	89.5	23	54	58	47	12	44	19	70	16	24	82
235901.*	ERX.95 SST-p-M12x30.*	95	M12	108	26	64.5	69	54.5	13	53	21.5	30	18	26	87
235911.*	ERX.95 SST-p-M12x40.*	95	M12	108	26	64.5	69	54.5	13	53	21.5	40	18	26	90
235921.*	ERX.95 SST-p-M12x50.*	95	M12	108	26	64.5	69	54.5	13	53	21.5	50	18	26	93
235941.*	ERX.95 SST-p-M12x70.*	95	M12	108	26	64.5	69	54.5	13	53	21.5	70	18	26	98
236001.*	ERX.108 SST-p-M12x30.*	108	M12	123	30	65.5	70	54.5	11	52.5	25	30	20	28	70
236003.*	ERX.108 SST-p-M12x40.*	108	M12	123	30	65.5	70	54.5	11	52.5	25	40	20	28	73
236006.*	ERX.108 SST-p-M12x50.*	108	M12	123	30	65.5	70	54.5	11	52.5	25	50	20	28	75
236011.*	ERX.108 SST-p-M12x70.*	108	M12	123	30	65.5	70	54.5	11	52.5	25	70	20	28	80

Manettes indexables et leviers