

Description de l'article/illustrations du produit

**Description****Matière :**

Corps en tôle d'acier.
Roues en élastomère de polyuréthane haut de gamme.
Corps de roue en aluminium injecté.

Finition :

Corps embouti. Corps de roue orientable avec double roulement à billes dans la couronne de pivotement. Roues avec roulement à billes.

Nota :

Axe vissé.
Roulettes fixes et pivotantes avec plaque à visser.

Utilisation :

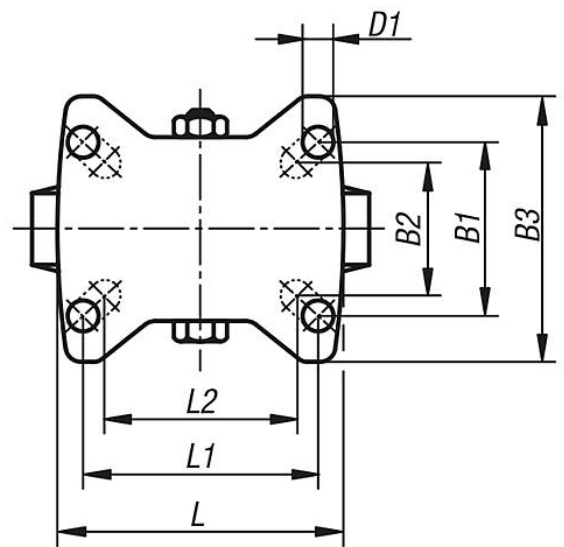
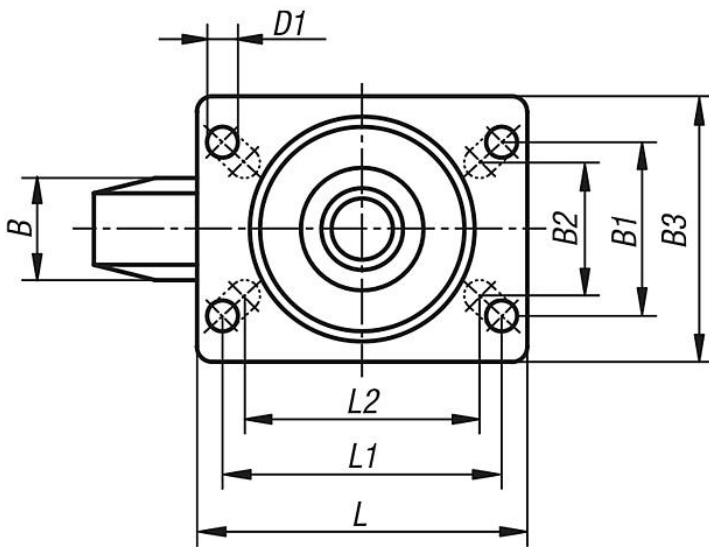
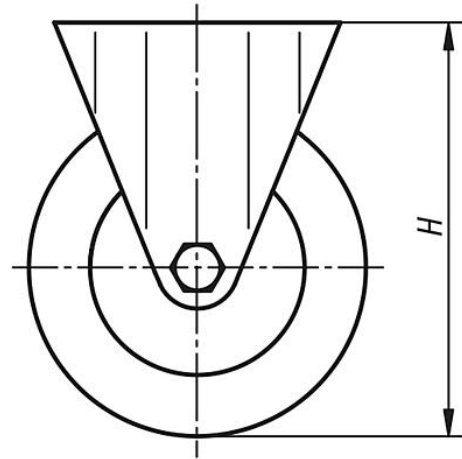
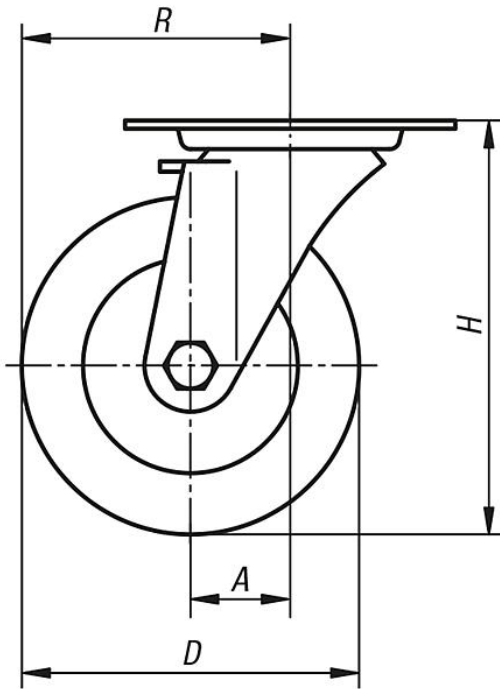
Le système de manutention permet de transporter facilement des charges lourdes d'un point A à un point B. La nouvelle gamme de roues, développée pour les applications avec des charges lourdes dans l'intralogistique, permet de réduire les résistances au pivotement et au roulement.

Plage de température :

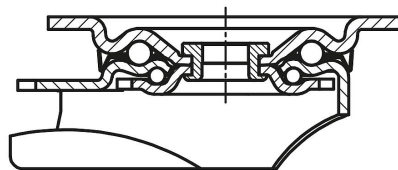
-25 °C jusqu'à +70 °C

Roulette pivotante

Roulette fixe



Palier de la couronne de pivotement :



Aperçu des articles

Référence	Désignation	Finition 1	Type de palier	A	B	B1	B2	B3	D	D1	H	L	L1	L2	R	Charge admissible en kg
95025-01-1010004011	Roulette Fixe	sans système de blocage	roulement à billes	-	40	60	55	85	100	9	130	100	80	76	-	350
95025-01-1010004013	Roulette Fixe	sans système de blocage	roulement à billes	-	40	80	75	110	100	11	130	140	105	-	-	350
95025-01-1012504011	Roulette Fixe	sans système de blocage	roulement à billes	-	40	60	55	85	125	9	155	100	80	76	-	350
95025-01-1012504013	Roulette Fixe	sans système de blocage	roulement à billes	-	40	80	75	110	125	11	155	140	105	-	-	350
95025-01-101500501	Roulette Fixe	sans système de blocage	roulement à billes	-	50	80	75	110	150	11	197	140	105	-	-	500
95025-01-101600501	Roulette Fixe	sans système de blocage	roulement à billes	-	50	80	75	110	160	11	202	140	105	-	-	550
95025-01-102000501	Roulette Fixe	sans système de blocage	roulement à billes	-	50	80	75	110	200	11	245	140	105	-	-	600
95025-01-101000401	Roulette Pivotante	sans système de blocage	roulement à billes	45	40	60	55	85	100	9	130	100	80	76	95	350
95025-01-101000403	Roulette Pivotante	sans système de blocage	roulement à billes	45	40	80	75	110	100	11	130	140	105	-	95	350
95025-01-101250401	Roulette Pivotante	sans système de blocage	roulement à billes	48	40	60	55	85	125	9	155	100	80	76	110,5	350
95025-01-101250403	Roulette Pivotante	sans système de blocage	roulement à billes	48	40	80	75	110	125	11	155	140	105	-	110,5	350
95025-01-10150050	Roulette Pivotante	sans système de blocage	roulement à billes	63	50	80	75	110	150	11	197	140	105	-	138	500
95025-01-10160050	Roulette Pivotante	sans système de blocage	roulement à billes	63	50	80	75	110	160	11	202	140	105	-	143	550
95025-01-10200050	Roulette Pivotante	sans système de blocage	roulement à billes	65	50	80	75	110	200	11	245	140	105	-	165	600
95025-01-1010004021	Roulette Pivotante	avec système de blocage stop-fix	roulement à billes	45	40	60	55	85	100	9	130	100	80	76	95	350
95025-01-1010004023	Roulette Pivotante	avec système de blocage stop-fix	roulement à billes	45	40	80	75	110	100	11	130	140	105	-	95	350
95025-01-1012504021	Roulette Pivotante	avec système de blocage stop-fix	roulement à billes	48	40	60	55	85	125	9	155	100	80	76	110,5	350
95025-01-1012504023	Roulette Pivotante	avec système de blocage stop-fix	roulement à billes	48	40	80	75	110	125	11	155	140	105	-	110,5	350
95025-01-101500502	Roulette Pivotante	avec système de blocage stop-fix	roulement à billes	63	50	80	75	110	150	11	197	140	105	-	138	500
95025-01-101600502	Roulette Pivotante	avec système de blocage stop-fix	roulement à billes	63	50	80	75	110	160	11	202	140	105	-	143	550
95025-01-102000502	Roulette Pivotante	avec système de blocage stop-fix	roulement à billes	65	50	80	75	110	200	11	245	140	105	-	165	600