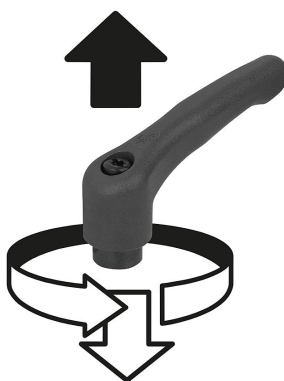




Débrayage de la poignée par traction



Description

Description du produit :

La manette indexable en plastique, avec sa poignée au design ergonomique, présente un aspect moderne qualitatif, associé à une préhension des plus agréables. Sa poignée est composée d'un plastique spécial haute performance et est disponible dans de nombreux coloris standard.

Cette poignée a pour atouts une rigidité et une résistance élevées. Son faible poids la rend idéale pour les applications impliquant des déplacements.

Matière :

Thermoplastique haute performance, renforcé de fibre de verre.
Pièces en acier de classe de résistance 5.8.

Finition :

Pièces en acier zingué, passivé bleu.

Mode d'emploi :

La poignée est engagée à l'état non actionné dans l'insert denté au moyen d'une couronne dentée, ce qui permet de fixer ou de libérer le filetage. En soulevant la poignée, celle-ci peut être repositionnée et réengagée dans la couronne dentée grâce à la force du ressort.

Utilisation :

Construction de machines, d'appareils et d'installations, rééducation.

Plage de température :

Température en fonctionnement continu max. 100 °C.
Température d'utilisation à court terme max. 130 °C.

Avantages :

Sept variantes de couleur.

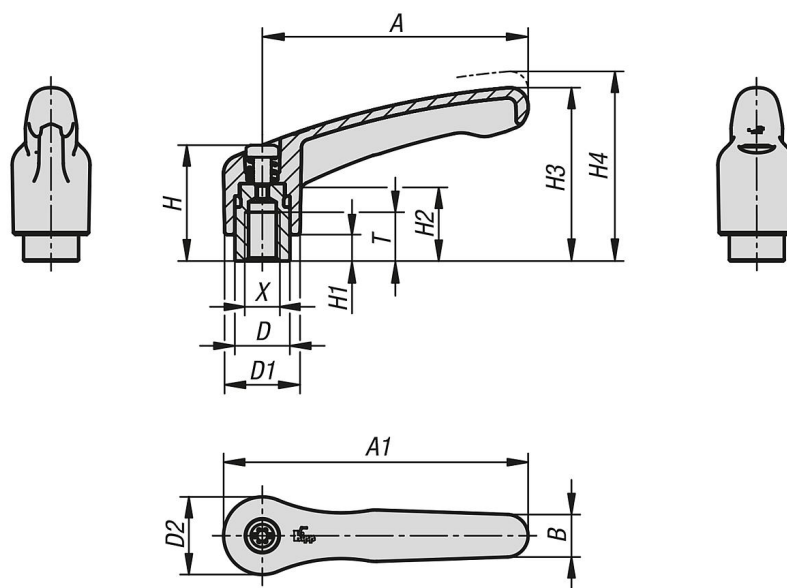
Sur demande :

Autres taraudages et versions spéciales.

La cote « H1 » est disponible dans d'autres longueurs sur demande (avec supplément).

Plastique haute température gris foncé.

Température en fonctionnement continu selon CEI 216 max. 150 °C - 160 °C.
Température d'utilisation à court terme max. 250 °C.



Aperçu des articles

Référence	Couleur du corps de base	Matière du corps de base	Taille	X	T	D	D1	D2	H	H1	H2	H3	H4	A	A1	B	Nombre de dents
06600-55-1041	gris foncé RAL 7021	Thermoplastique haute performance	1	M4	9	10	13,2	13,8	24,5	4	14,2	30,8	35	39,9	46,8	7,9	16
06600-55-1042	orangé pur RAL 2004	Thermoplastique haute performance	1	M4	9	10	13,2	13,8	24,5	4	14,2	30,8	35	39,9	46,8	7,9	16
06600-55-10416	jaune colza RAL 1021	Thermoplastique haute performance	1	M4	9	10	13,2	13,8	24,5	4	14,2	30,8	35	39,9	46,8	7,9	16
06600-55-10484	rouge trafic RAL 3020	Thermoplastique haute performance	1	M4	9	10	13,2	13,8	24,5	4	14,2	30,8	35	39,9	46,8	7,9	16
06600-55-10486	vert sécurité RAL 6032	Thermoplastique haute performance	1	M4	9	10	13,2	13,8	24,5	4	14,2	30,8	35	39,9	46,8	7,9	16
06600-55-10487	bleu trafic RAL 5017	Thermoplastique haute performance	1	M4	9	10	13,2	13,8	24,5	4	14,2	30,8	35	39,9	46,8	7,9	16
06600-55-10488	gris clair RAL 7035	Thermoplastique haute performance	1	M4	9	10	13,2	13,8	24,5	4	14,2	30,8	35	39,9	46,8	7,9	16
06600-55-1051	gris foncé RAL 7021	Thermoplastique haute performance	1	M5	9	10	13,2	13,8	24,5	4	14,2	30,8	35	39,9	46,8	7,9	16
06600-55-1052	orangé pur RAL 2004	Thermoplastique haute performance	1	M5	9	10	13,2	13,8	24,5	4	14,2	30,8	35	39,9	46,8	7,9	16
06600-55-10516	jaune colza RAL 1021	Thermoplastique haute performance	1	M5	9	10	13,2	13,8	24,5	4	14,2	30,8	35	39,9	46,8	7,9	16
06600-55-10584	rouge trafic RAL 3020	Thermoplastique haute performance	1	M5	9	10	13,2	13,8	24,5	4	14,2	30,8	35	39,9	46,8	7,9	16
06600-55-10586	vert sécurité RAL 6032	Thermoplastique haute performance	1	M5	9	10	13,2	13,8	24,5	4	14,2	30,8	35	39,9	46,8	7,9	16
06600-55-10587	bleu trafic RAL 5017	Thermoplastique haute performance	1	M5	9	10	13,2	13,8	24,5	4	14,2	30,8	35	39,9	46,8	7,9	16
06600-55-10588	gris clair RAL 7035	Thermoplastique haute performance	1	M5	9	10	13,2	13,8	24,5	4	14,2	30,8	35	39,9	46,8	7,9	16
06600-55-1061	gris foncé RAL 7021	Thermoplastique haute performance	1	M6	9	10	13,2	13,8	24,5	4	14,2	30,8	35	39,9	46,8	7,9	16
06600-55-1062	orangé pur RAL 2004	Thermoplastique haute performance	1	M6	9	10	13,2	13,8	24,5	4	14,2	30,8	35	39,9	46,8	7,9	16
06600-55-10616	jaune colza RAL 1021	Thermoplastique haute performance	1	M6	9	10	13,2	13,8	24,5	4	14,2	30,8	35	39,9	46,8	7,9	16
06600-55-10684	rouge trafic RAL 3020	Thermoplastique haute performance	1	M6	9	10	13,2	13,8	24,5	4	14,2	30,8	35	39,9	46,8	7,9	16
06600-55-10686	vert sécurité RAL 6032	Thermoplastique haute performance	1	M6	9	10	13,2	13,8	24,5	4	14,2	30,8	35	39,9	46,8	7,9	16
06600-55-10687	bleu trafic RAL 5017	Thermoplastique haute performance	1	M6	9	10	13,2	13,8	24,5	4	14,2	30,8	35	39,9	46,8	7,9	16
06600-55-10688	gris clair RAL 7035	Thermoplastique haute performance	1	M6	9	10	13,2	13,8	24,5	4	14,2	30,8	35	39,9	46,8	7,9	16
06600-55-2061	gris foncé RAL 7021	Thermoplastique haute performance	2	M6	12	13,5	18,5	19,1	28,5	6,5	18,6	42,6	47,1	65,2	74,8	10,5	20
06600-55-2062	orangé pur RAL 2004	Thermoplastique haute performance	2	M6	12	13,5	18,5	19,1	28,5	6,5	18,6	42,6	47,1	65,2	74,8	10,5	20
06600-55-20616	jaune colza RAL 1021	Thermoplastique haute performance	2	M6	12	13,5	18,5	19,1	28,5	6,5	18,6	42,6	47,1	65,2	74,8	10,5	20
06600-55-20684	rouge trafic RAL 3020	Thermoplastique haute performance	2	M6	12	13,5	18,5	19,1	28,5	6,5	18,6	42,6	47,1	65,2	74,8	10,5	20
06600-55-20686	vert sécurité RAL 6032	Thermoplastique haute performance	2	M6	12	13,5	18,5	19,1	28,5	6,5	18,6	42,6	47,1	65,2	74,8	10,5	20
06600-55-20687	bleu trafic RAL 5017	Thermoplastique haute performance	2	M6	12	13,5	18,5	19,1	28,5	6,5	18,6	42,6	47,1	65,2	74,8	10,5	20
06600-55-20688	gris clair RAL 7035	Thermoplastique haute performance	2	M6	12	13,5	18,5	19,1	28,5	6,5	18,6	42,6	47,1	65,2	74,8	10,5	20
06600-55-2081	gris foncé RAL 7021	Thermoplastique haute performance	2	M8	12	13,5	18,5	19,1	28,5	6,5	18,6	42,6	47,1	65,2	74,8	10,5	20
06600-55-2082	orangé pur RAL 2004	Thermoplastique haute performance	2	M8	12	13,5	18,5	19,1	28,5	6,5	18,6	42,6	47,1	65,2	74,8	10,5	20
06600-55-20816	jaune colza RAL 1021	Thermoplastique haute performance	2	M8	12	13,5	18,5	19,1	28,5	6,5	18,6	42,6	47,1	65,2	74,8	10,5	20
06600-55-20884	rouge trafic RAL 3020	Thermoplastique haute performance	2	M8	12	13,5	18,5	19,1	28,5	6,5	18,6	42,6	47,1	65,2	74,8	10,5	20
06600-55-20886	vert sécurité RAL 6032	Thermoplastique haute performance	2	M8	12	13,5	18,5	19,1	28,5	6,5	18,6	42,6	47,1	65,2	74,8	10,5	20
06600-55-20887	bleu trafic RAL 5017	Thermoplastique haute performance	2	M8	12	13,5	18,5	19,1	28,5	6,5	18,6	42,6	47,1	65,2	74,8	10,5	20
06600-55-20888	gris clair RAL 7035	Thermoplastique haute performance	2	M8	12	13,5	18,5	19,1	28,5	6,5	18,6	42,6	47,1	65,2	74,8	10,5	20
06600-55-3081	gris foncé RAL 7021	Thermoplastique haute performance	3	M8	14	16	21,2	21,9	37	10	24	54	59,2	80,2	91,1	11,5	22
06600-55-3082	orangé pur RAL 2004	Thermoplastique haute performance	3	M8	14	16	21,2	21,9	37	10	24	54	59,2	80,2	91,1	11,5	22

Aperçu des articles

Référence	Couleur du corps de base	Matière du corps de base	Taille	X	T	D	D1	D2	H	H1	H2	H3	H4	A	A1	B	Nombre de dents
06600-55-30816	jaune colza RAL 1021	Thermoplastique haute performance	3	M8	14	16	21,2	21,9	37	10	24	54	59,2	80,2	91,1	11,5	22
06600-55-30884	rouge traffic RAL 3020	Thermoplastique haute performance	3	M8	14	16	21,2	21,9	37	10	24	54	59,2	80,2	91,1	11,5	22
06600-55-30886	vert sécurité RAL 6032	Thermoplastique haute performance	3	M8	14	16	21,2	21,9	37	10	24	54	59,2	80,2	91,1	11,5	22
06600-55-30887	bleu traffic RAL 5017	Thermoplastique haute performance	3	M8	14	16	21,2	21,9	37	10	24	54	59,2	80,2	91,1	11,5	22
06600-55-30888	gris clair RAL 7035	Thermoplastique haute performance	3	M8	14	16	21,2	21,9	37	10	24	54	59,2	80,2	91,1	11,5	22
06600-55-3101	gris foncé RAL 7021	Thermoplastique haute performance	3	M10	14	16	21,2	21,9	37	10	24	54	59,2	80,2	91,1	11,5	22
06600-55-3102	orangé pur RAL 2004	Thermoplastique haute performance	3	M10	14	16	21,2	21,9	37	10	24	54	59,2	80,2	91,1	11,5	22
06600-55-31016	jaune colza RAL 1021	Thermoplastique haute performance	3	M10	14	16	21,2	21,9	37	10	24	54	59,2	80,2	91,1	11,5	22
06600-55-31084	rouge traffic RAL 3020	Thermoplastique haute performance	3	M10	14	16	21,2	21,9	37	10	24	54	59,2	80,2	91,1	11,5	22
06600-55-31086	vert sécurité RAL 6032	Thermoplastique haute performance	3	M10	14	16	21,2	21,9	37	10	24	54	59,2	80,2	91,1	11,5	22
06600-55-31087	bleu traffic RAL 5017	Thermoplastique haute performance	3	M10	14	16	21,2	21,9	37	10	24	54	59,2	80,2	91,1	11,5	22
06600-55-31088	gris clair RAL 7035	Thermoplastique haute performance	3	M10	14	16	21,2	21,9	37	10	24	54	59,2	80,2	91,1	11,5	22
06600-55-4101	gris foncé RAL 7021	Thermoplastique haute performance	4	M10	17	19	26,2	27,1	43,1	10	27,8	62,4	68,1	96,8	110,3	14,1	24
06600-55-4102	orangé pur RAL 2004	Thermoplastique haute performance	4	M10	17	19	26,2	27,1	43,1	10	27,8	62,4	68,1	96,8	110,3	14,1	24
06600-55-41016	jaune colza RAL 1021	Thermoplastique haute performance	4	M10	17	19	26,2	27,1	43,1	10	27,8	62,4	68,1	96,8	110,3	14,1	24
06600-55-41084	rouge traffic RAL 3020	Thermoplastique haute performance	4	M10	17	19	26,2	27,1	43,1	10	27,8	62,4	68,1	96,8	110,3	14,1	24
06600-55-41086	vert sécurité RAL 6032	Thermoplastique haute performance	4	M10	17	19	26,2	27,1	43,1	10	27,8	62,4	68,1	96,8	110,3	14,1	24
06600-55-41087	bleu traffic RAL 5017	Thermoplastique haute performance	4	M10	17	19	26,2	27,1	43,1	10	27,8	62,4	68,1	96,8	110,3	14,1	24
06600-55-41088	gris clair RAL 7035	Thermoplastique haute performance	4	M10	17	19	26,2	27,1	43,1	10	27,8	62,4	68,1	96,8	110,3	14,1	24
06600-55-4121	gris foncé RAL 7021	Thermoplastique haute performance	4	M12	17	19	26,2	27,1	43,1	10	27,8	62,4	68,1	96,8	110,3	14,1	24
06600-55-4122	orangé pur RAL 2004	Thermoplastique haute performance	4	M12	17	19	26,2	27,1	43,1	10	27,8	62,4	68,1	96,8	110,3	14,1	24
06600-55-41216	jaune colza RAL 1021	Thermoplastique haute performance	4	M12	17	19	26,2	27,1	43,1	10	27,8	62,4	68,1	96,8	110,3	14,1	24
06600-55-41284	rouge traffic RAL 3020	Thermoplastique haute performance	4	M12	17	19	26,2	27,1	43,1	10	27,8	62,4	68,1	96,8	110,3	14,1	24
06600-55-41286	vert sécurité RAL 6032	Thermoplastique haute performance	4	M12	17	19	26,2	27,1	43,1	10	27,8	62,4	68,1	96,8	110,3	14,1	24
06600-55-41287	bleu traffic RAL 5017	Thermoplastique haute performance	4	M12	17	19	26,2	27,1	43,1	10	27,8	62,4	68,1	96,8	110,3	14,1	24
06600-55-41288	gris clair RAL 7035	Thermoplastique haute performance	4	M12	17	19	26,2	27,1	43,1	10	27,8	62,4	68,1	96,8	110,3	14,1	24
06600-55-5121	gris foncé RAL 7021	Thermoplastique haute performance	5	M12	23	23	30,5	31,5	49,1	12	30,8	72,9	79,2	110,9	126,6	15,1	26
06600-55-5122	orangé pur RAL 2004	Thermoplastique haute performance	5	M12	23	23	30,5	31,5	49,1	12	30,8	72,9	79,2	110,9	126,6	15,1	26
06600-55-51216	jaune colza RAL 1021	Thermoplastique haute performance	5	M12	23	23	30,5	31,5	49,1	12	30,8	72,9	79,2	110,9	126,6	15,1	26
06600-55-51284	rouge traffic RAL 3020	Thermoplastique haute performance	5	M12	23	23	30,5	31,5	49,1	12	30,8	72,9	79,2	110,9	126,6	15,1	26
06600-55-51286	vert sécurité RAL 6032	Thermoplastique haute performance	5	M12	23	23	30,5	31,5	49,1	12	30,8	72,9	79,2	110,9	126,6	15,1	26
06600-55-51287	bleu traffic RAL 5017	Thermoplastique haute performance	5	M12	23	23	30,5	31,5	49,1	12	30,8	72,9	79,2	110,9	126,6	15,1	26
06600-55-51288	gris clair RAL 7035	Thermoplastique haute performance	5	M12	23	23	30,5	31,5	49,1	12	30,8	72,9	79,2	110,9	126,6	15,1	26
06600-55-5161	gris foncé RAL 7021	Thermoplastique haute performance	5	M16	23	23	30,5	31,5	49,1	12	30,8	72,9	79,2	110,9	126,6	15,1	26
06600-55-5162	orangé pur RAL 2004	Thermoplastique haute performance	5	M16	23	23	30,5	31,5	49,1	12	30,8	72,9	79,2	110,9	126,6	15,1	26
06600-55-51616	jaune colza RAL 1021	Thermoplastique haute performance	5	M16	23	23	30,5	31,5	49,1	12	30,8	72,9	79,2	110,9	126,6	15,1	26
06600-55-51684	rouge traffic RAL 3020	Thermoplastique haute performance	5	M16	23	23	30,5	31,5	49,1	12	30,8	72,9	79,2	110,9	126,6	15,1	26
06600-55-51686	vert sécurité RAL 6032	Thermoplastique haute performance	5	M16	23	23	30,5	31,5	49,1	12	30,8	72,9	79,2	110,9	126,6	15,1	26
06600-55-51687	bleu traffic RAL 5017	Thermoplastique haute performance	5	M16	23	23	30,5	31,5	49,1	12	30,8	72,9	79,2	110,9	126,6	15,1	26
06600-55-51688	gris clair RAL 7035	Thermoplastique haute performance	5	M16	23	23	30,5	31,5	49,1	12	30,8	72,9	79,2	110,9	126,6	15,1	26