

VST

Machine de distribution et d'enfonçage des bouchons en T



La VST est une boucheuse automatique équipée de :

- Châssis tout inox avec convoyeur motorisé de 1500 mm, chaîne à palettes en acétal de largeur 82.5 mm.
- Armoire électrique avec programmation du temps de vissage et autres temporisations..
- Un dispositif de détection et d'arrêt des produits sous la tête de bouchage, avec centreur symétrique pneumatique équipé de divers vés de centrage.
- Machine aux normes CE.

- Un système d'alimentation automatique des produits (table d'alimentation cylindrique, rectangulaire, une plaque de transfert...)
- Un système d'alimentation automatique des produits en entrée de machine (table d'alimentation cylindrique indépendante, rectangulaire, plaque de transfert..)
- Un système de réception automatique des produits en sortie de machine (table de réception cylindrique indépendante, rectangulaire, une plaque de transfert...).

Avant toute validation de commande, nous pouvons réaliser des tests gratuitement afin de s'assurer de la faisabilité de votre projet. N'hésitez pas à nous contacter !

Caractéristiques techniques VST

MASSE APPROXIMATIVE EN KG	450 kg (selon option)
DIMENSIONS (AVEC CHÂSSIS)	1006 mm en largeur 2702 mm en hauteur 2176 mm de longueur
PUISSANCE ABSORBÉE	1 kW
TENSION D'ALIMENTATION	220 V mono
FRÉQUENCE	~ 50 Hz 16 A
COMMANDE	par écran tactile
TEMPÉRATURE IDÉALE DE FONCTIONNEMENT	de 10°C à 30°C

Attention, cette machine nécessite une alimentation électrique et pneumatique.

Focus technique n°1

BRANCHEMENT PNEUMATIQUE / ÉLECTRIQUE

Branchement pneumatique : 1 raccord d'air sur manomètre – Sous 6 bars constants (Tuyau à prévoir \emptyset Int/Ext = 8/10 mm).

Branchement électrique : 1 Câble 220 volts – longueur 6 mètres - Prise domestique.

Focus technique n°2

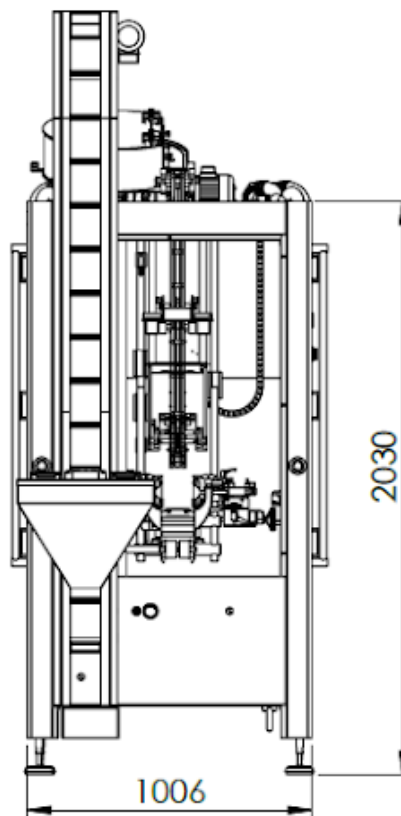
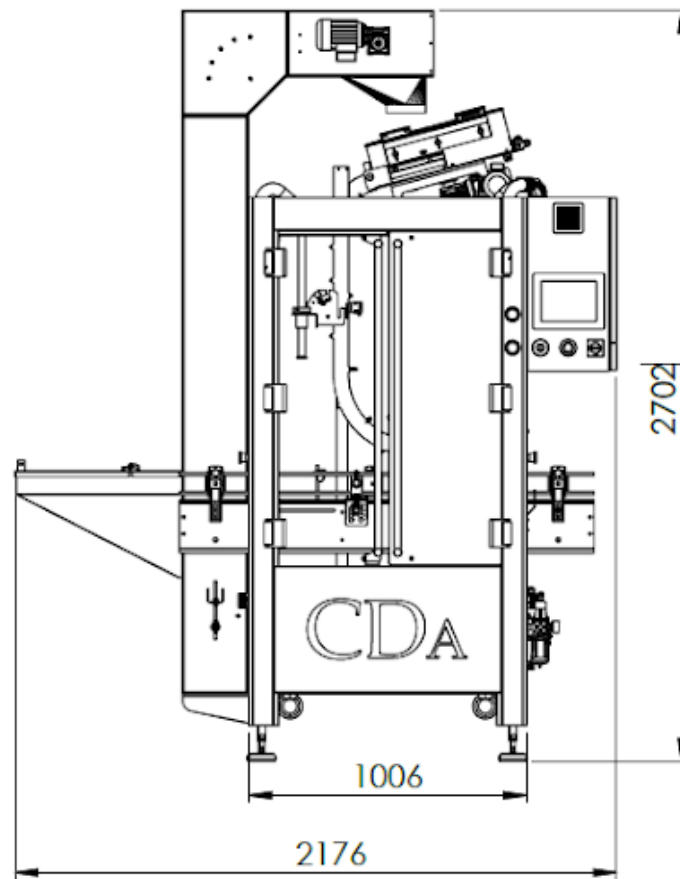
ÉCRAN TACTILE

L'écran tactile couleur permet facilement de régler plusieurs paramètres comme :

- La sélection du poste et des options

- Le réglage des temporisations

- Un compteur journalier



Les photos, tarifs et descriptions sont indicatifs et non contractuels.