

Composants
Visually Detectable et
Metal Detectable

STANDARD MACHINE ELEMENTS WORLDWIDE



elesa®



Accroître le niveau de sécurité de vos lignes de production

Dans les secteurs comme les industries pharmaceutiques et chimiques et les équipements agroalimentaires, les processus de nettoyage stricts, la résistance à la corrosion, la sécurité des opérateurs et l'efficacité technique des équipements de production sont des impératifs.

La plupart des aliments et des médicaments que nous consommons aujourd'hui sont produits industriellement, sur des chaînes de production complexes. Des défauts techniques ou des équipements de production non conformes pourraient entraîner une contamination accidentelle du produit en cours de fabrication, avec des conséquences graves pour la santé des consommateurs.

De la préparation à l'emballage final du produit, afin d'éliminer les risques de contamination et la propagation des bactéries à toutes les étapes du processus, ELESa, toujours à l'écoute des constructeurs, présente deux nouvelles lignes de composants standards spécialement conçues pour répondre aux exigences strictes de sécurité.

Composants Visually Detectable



VTT-SST-VD
Petits volants à section pleine
 Technopolymère
 Visually Detectable,
 nettoyabilité maximale

page 6

ERZ-SST-VD
Manettes indexables
 Technopolymère
 Visually Detectable,
 élément de serrage en
 acier INOX

 page 7

M.643-SST-VD
Poignées étriers
 Technopolymère
 Visually Detectable

page 8

EKK-SST-VD
Poignées moletées
 Technopolymère
 Visually Detectable

 page 9

I.780-VD
Poignée cylindrique
 Technopolymère
 Visually Detectable



page 9

CFM-VD
Charnières
 Technopolymère
 Visually Detectable

page 10

Composants Metal Detectable



VTT-SST-MD
Petits volants à section pleine
 Technopolymère Metal
 Detectable, nettoyabilité
 maximale

page 11

ERZ-SST-MD
Manettes indexables
 Technopolymère Metal
 Detectable, élément de
 serrage en acier INOX

 page 12

M.643-SST-MD
Poignées étriers
 Technopolymère Metal
 Detectable

page 13

EKK-SST-MD
Poignées moletées
 Technopolymère Metal
 Detectable

 page 14

I.780-MD
Poignée cylindrique
 Technopolymère Metal
 Detectable



page 14

CFM-MD
Charnières
 Technopolymère Metal
 Detectable

page 15

VISUALLY DETECTABLE



Composants standards avec inserts en acier inoxydable AISI 304, en technopolymère, "Bleu de sécurité" RAL 5005, matériau approprié pour le contact avec les aliments (FDA CFR.21 et EU 10/2011), facilement détectable et reconnaissable à l'oeil nu grâce à la spécificité et au caractère unique de la couleur, naturellement absente des environnements dans lesquels ces composants sont installés.

Ces caractéristiques contribuent à accroître les niveaux de sécurité des processus de production alimentaire en totale conformité avec les réglementations internationales. Le respect des réglementations de la FDA permet en outre un niveau élevé de prévention contre le risque de contamination des aliments.

- Machines pour l'industrie alimentaire
- Equipement pharmaceutique



METAL DETECTABLE



Composants standards avec inserts en acier inoxydable AISI 304, en technopolymère, "Bleu vert" RAL 5001, matériau approprié pour le contact avec les aliments (FDA CFR.21 et EU 10/2011).

L'additif spécial contenu dans le matériau plastique permet la détection de particules cubiques de 5 mm au moyen d'un détecteur de métal.

De plus, la spécificité et l'unicité de la couleur bleue, naturellement absente des environnements dans lesquels ces composants sont installés, facilitent la détection visuelle des éléments contaminants.

Le respect des réglementations de la FDA permet en outre un niveau élevé de prévention contre le risque de contamination des aliments.

- Machines pour l'industrie alimentaire
- Equipement pharmaceutique



MATIÈRE

Technopolymère à base de polyamide (PA) renforcé de fibre de verre, couleur bleue RAL 5005, finition mate. Matières premières adaptées au contact alimentaire (FDA CFR.21 et EU 10/2011).

EXÉCUTIONS STANDARD

- **VTT-SST-VD**: douille en acier INOX AISI 304, trou borgne fileté.
- **VTT-SST-p-VD**: tige filetée en acier INOX AISI 304, extrémité à bout émoussée selon le tableau UNI 947 : ISO 4753.

CARACTÉRISTIQUES ET APPLICATIONS

Le technopolymère bleu RAL 5005 est facilement visible en cas de contamination accidentelle des aliments.

Particulièrement adapté aux applications dans les secteurs alimentaire et pharmaceutique.

La forme à trois lobes avec de larges creux assure une excellente prise en main, même avec des gants de travail.

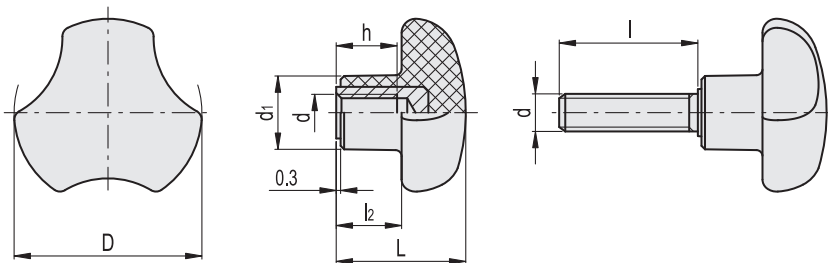
Le design sans cavité à l'arrière, permet de réduire l'épaisseur et empêche le dépôt de résidus antihygiéniques, tout en facilitant les opérations de nettoyage. Ce petit volant est particulièrement indiqué pour l'application sur des machines et des équipements nécessitant des nettoyages complets par jets d'eau ou de vapeur.



ELESA Original design

VTT-SST-VD

VTT-SST-p-VD



VTT-SST-VD



Code	Description	D	d6H	L	d1	l2	h	Δ
190346	VTT.40-SST-M8-VD	40	M8	27	16	13.5	13	23
190476	VTT.50-SST-M10-VD	50	M10	30	19	15	17	36

VTT-SST-p-VD



Code	Description	D	d6g	L	d1	l	l2	Δ
190381	VTT.40-SST-p-M8x20-VD	40	M8	27	16	20	13.5	28
190383	VTT.40-SST-p-M8x30-VD	40	M8	27	16	30	13.5	30
190493	VTT.50-SST-p-M10x30-VD	50	M10	30	19	30	15	47
190495	VTT.50-SST-p-M10x40-VD	50	M10	30	19	40	15	52

LEVIER

Technopolymère à base de polyamide (PA) renforcé de fibre de verre, couleur bleue RAL 5005, finition mate.

Matières premières adaptées au contact alimentaire (FDA CFR.21 et EU 10/2011).

Insertion dentée incorporée en alliage de zinc pour l'accouplement à l'élément de serrage en métal.

EXÉCUTIONS STANDARD

- **ERZ-SST-VD**: élément de serrage avec trou fileté et vis de retenue en acier INOX AISI 303. Ressort de rappel en acier INOX 302.
 - **ERZ-SST-p-VD**: élément de serrage avec tige filetée et vis de retenue en acier INOX AISI 303. Ressort de rappel en acier INOX 302.
- Vis de retenue avec empreinte en forme d'étoile à six branches pour serrage avec outil TORX®.

CARACTÉRISTIQUES ET APPLICATIONS

Le technopolymère bleu RAL 5005 est facilement visible en cas de contamination accidentelle des aliments.

Particulièrement adapté aux applications dans les secteurs alimentaire et pharmaceutique.

Particulièrement indiquée quand l'angle de manœuvre du levier est limité pour des raisons d'encombrement.

La denture métallique de l'insertion réalisée en alliage de zinc permet l'emploi d'éléments de serrage entièrement en métal qui peuvent être modifiés par usinage en cas d'exigences particulières.

INSTRUCTIONS D'EMPLOI

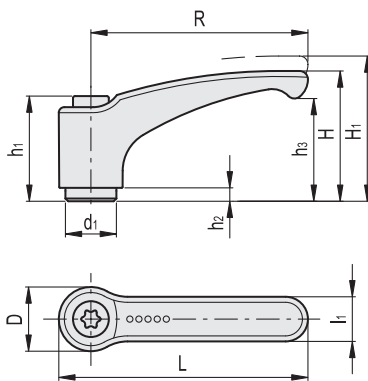
Pour la reprise en cours de serrage soulever le levier pour désengager la denture de l'élément de serrage et le reporter dans la position de départ. En lâchant le levier, le ressort de rappel remet automatiquement la denture en prise.

Dans le cas où le levier ne peut pas effectuer un tour complet de 360°, le vissage de l'élément de serrage peut être réalisé en agissant sur la vis avec empreinte en forme d'étoile à six branches (après avoir désengagé le levier).

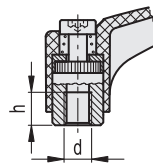
* Marque enregistrée par TEXTRON INC.



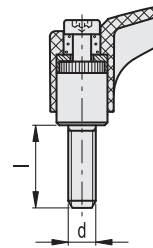
ERGOSTYLE® ELESA Original design



ERZ-SST-VD



ERZ-SST-p-VD



ERZ-SST-VD



Code	Description	R	d	L	D	H	H1	h	h1	h2	h3	d1	l1	N. dents	⚖️
193135	ERZ.63 SST-M6-VD	63	M6	73.5	19	38.5	42	10	31	3.5	30	13.5	13.5	24	36
193155	ERZ.78 SST-M8-VD	78	M8	90.5	23	45	50.5	14	36	3.5	35	16	16	26	61

ERZ-SST-p-VD



Code	Description	R	d	L	D	H	H1	h1	h2	h3	d1	l	l1	N. dents	⚖️
193429	ERZ.63 SST-p-M6x16-VD	63	M6	73.5	19	38.5	42	31	3.5	30	13.5	16	13.5	24	40
193433	ERZ.63 SST-p-M6x25-VD	63	M6	73.5	19	38.5	42	31	3.5	30	13.5	25	13.5	24	42
193673	ERZ.78 SST-p-M8x20-VD	78	M8	90.5	23	45	50.5	36	3.5	35	16	20	16	26	69
193679	ERZ.78 SST-p-M8x40-VD	78	M8	90.5	23	45	50.5	36	3.5	35	16	40	16	26	80

MATIÈRE

Technopolymère à base de polyamide (PA) renforcé de fibre de verre, couleur bleue RAL 5005, finition mate. Matières premières adaptées au contact alimentaire (FDA CFR.21 et EU 10/2011).

EXÉCUTION STANDARD

Douilles en acier INOX AISI 303, trous filetés.

CARACTÉRISTIQUES ET APPLICATIONS

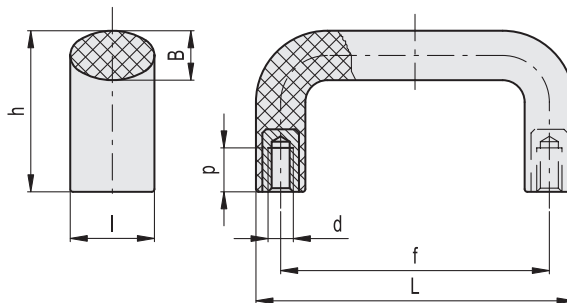
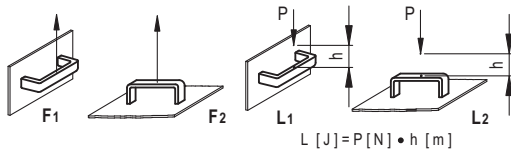
Le technopolymère bleu RAL 5005 est facilement visible en cas de contamination accidentelle des aliments. Particulièrement adapté aux applications dans les secteurs alimentaire et pharmaceutique.

DONNÉES TECHNIQUES

Résistance à l'application d'une charge à traction et résistance aux chocs: les valeurs F1, F2, L1 et L2, indiquées dans le tableau, ont été relevées au cours d'essais de rupture à l'aide d'un dispositif dymanométrique dans les conditions d'essai représentées et à température ambiante.



ELESA Original design



Code	Description	L	f	d6H	h	B	l	p	F1 [N]	F2 [N]	L1 [J]	L2 [J]	⚖️
194113	M.643/140-117-SST-M8-VD	134	117±0.5	M8	49	15	25	13	3500	4500	8	12	67
194153	M.643/200-SST-M8-VD	196	179±1	M8	57	16	27	13	2500	3000	11	15	130



MATIÈRE

Technopolymère à base de polyamide (PA) renforcé de fibre de verre, couleur bleue RAL 5005, finition mate.

Matières premières adaptées au contact alimentaire (FDA CFR.21 et EU 10/2011).

EXÉCUTION STANDARD

Douille en acier INOX AISI 303, trou borgne fileté.

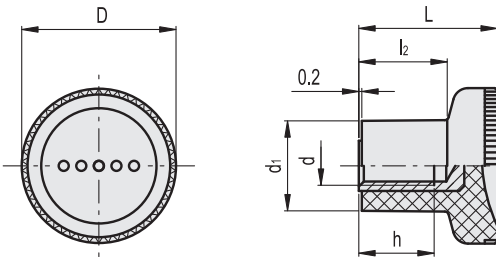
CARACTÉRISTIQUES ET APPLICATIONS

Le technopolymère bleu RAL 5005 est facilement visible en cas de contamination accidentelle des aliments.

Particulièrement adapté aux applications dans les secteurs alimentaire et pharmaceutique.



ERGOSTYLE® ELESAs Original design



Code	Description	D	L	d6H	d1	h	l2	⚖️
194416	EKK.21-SST M5-VD	21	18	M5	12.5	10	10.5	7
194436	EKK.31-SST M8-VD	31	27	M8	18.5	15	17	20



MATIÈRE

Technopolymère à base de polyamide (PA) renforcé de fibre de verre, couleur bleue RAL 5005, finition mate.

Matières premières adaptées au contact alimentaire (FDA CFR.21 et EU 10/2011).

ASSEMBLAGE

Trou borgne fileté.

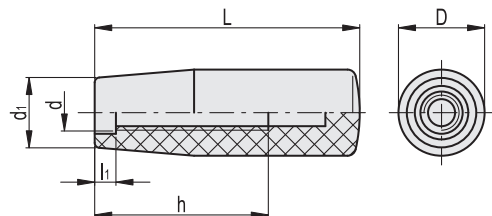
CARACTÉRISTIQUES ET APPLICATIONS

Le technopolymère bleu RAL 5005 est facilement visible en cas de contamination accidentelle des aliments.

Particulièrement adapté aux applications dans les secteurs alimentaire et pharmaceutique.



ELESAs Original design



Code	Description	D	L	d	d1	h	li	⚖️
194307	I.780/80-M10-VD	26.5	80	M10	21	55	7	45

MATIÈRE

Technopolymère à base de polyamide (PA) renforcé de fibre de verre, couleur bleue RAL 5005, finition mate.

Matières premières adaptées au contact alimentaire (FDA CFR.21 et EU 10/2011).

GOUJON DE ROTATION

Acier INOX AISI 303.

EXÉCUTION STANDARD

Trous passants avec siège pour vis à tête fraisée plate.

CARACTÉRISTIQUES ET APPLICATIONS

Le technopolymère bleu RAL 5005 est facilement visible en cas de contamination accidentelle des aliments.

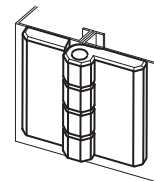
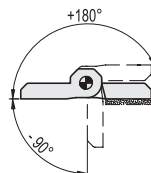
Particulièrement adapté aux applications dans les secteurs alimentaire et pharmaceutique.

ANGLE DE ROTATION (VALEUR APPROXIMATIVE)

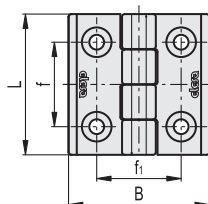
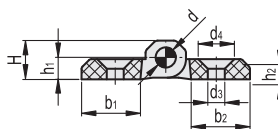
Max 270° (-90° et +180° étant 0° la condition de co-planéité des surfaces interconnectées).

Évitez de dépasser l'angle limite de rotation pour ne pas compromettre les performances mécaniques de la charnière.

Pour choisir le modèle et la quantité de charnières convenables à votre application voir les Indications Générales.



Essais de résistance	Sollicitation Axiale		Sollicitation Radiale		Sollicitation avec angle de 90°	
	Charge maximum d'exercice Ea [N]	Charge de rupture Ra [N]	Charge maximum d'exercice Er [N]	Charge de rupture Rr [N]	Charge maximum d'exercice E90 [N]	Charge de rupture R90 [N]
CFM.40 SH-5-VD	100	1600	200	1900	200	1200
CFM.50 SH-6-VD	100	2100	200	3100	200	2000



INOX STAINLESS STEEL

Code	Description	L	B	f±0.25	f1±0.25	H	h1	h2	b1	b2	d	d3	d4	C# [Nm]	⚖
199511	CFM.40-SH-5-VD	40	40	25	25	9	5.5	5	14	14	4	5.5	10.5	3	14
199611	CFM.50-SH-6-VD	50	50	30	30	11.5	6.5	6	18	18	6	6.5	12.5	5	30

MATIÈRE

Technopolymère à base de polyamide (PA) renforcé de fibre de verre, couleur bleue RAL 5001, finition mate.

Matières premières adaptées au contact alimentaire (FDA CFR.21 et EU 10/2011).

Le technopolymère contient des additifs pour la détection de la matière plastique au moyen d'un détecteur de métal.

EXÉCUTIONS STANDARD

- **VTT-SST-MD**: douille en acier INOX AISI 304, trou borgne fileté.
- **VTT-SST-p-MD**: tige filetée en acier INOX AISI 304, extrémité à bout émoussée selon le tableau UNI 947 : ISO 4753.

CARACTÉRISTIQUES ET APPLICATIONS

Le technopolymère bleu RAL 5001 est facilement visible en cas de contamination accidentelle des aliments. En outre, la matière spéciale contient des additifs qui permettent la détection, au moyen d'un détecteur de métal, des particules cubiques de 5 mm de côté.

Afin d'améliorer la détection, l'étalonnage du détecteur de métal doit prendre en considération le type d'aliment /substance à risque de contamination en fonction de l'humidité contenue.

Particulièrement adapté aux applications dans les secteurs alimentaire et pharmaceutique.

La forme à trois lobes avec de larges creux assure une excellente prise en main, même avec des gants de travail.

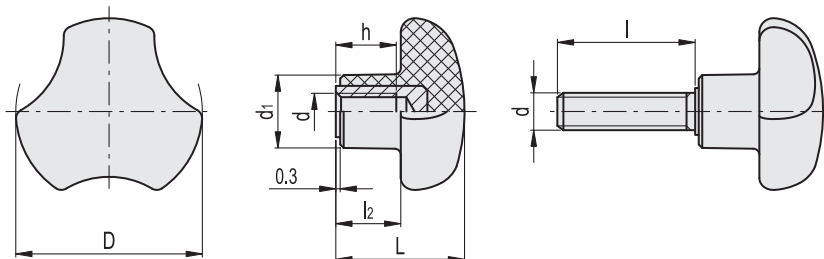
Le design sans cavité à l'arrière, permet de réduire l'épaisseur et empêche le dépôt de résidus antihygiéniques, tout en facilitant les opérations de nettoyage. Ce petit volant est particulièrement indiqué pour l'application sur des machines et des équipements nécessitant des nettoyages complets par jets d'eau ou de vapeur.



ELESA Original design

VTT-SST-MD

VTT-SST-p-MD



VTT-SST-MD



Code	Description	D	d6H	L	d1	l2	h	σ
195346	VTT.40-SST-M8-MD	40	M8	27	16	13.5	13	23
195476	VTT.50-SST-M10-MD	50	M10	30	19	15	17	36

VTT-SST-p-MD



Code	Description	D	d6g	L	d1	l	l2	σ
195381	VTT.40-SST-p-M8x20-MD	40	M8	27	16	20	13.5	28
195383	VTT.40-SST-p-M8x30-MD	40	M8	27	16	30	13.5	30
195493	VTT.50-SST-p-M10x30-MD	50	M10	30	19	30	15	47
195495	VTT.50-SST-p-M10x40-MD	50	M10	30	19	40	15	52

LEVIER

Technopolymère à base de polyamide (PA) renforcé de fibre de verre, couleur bleue RAL 5001, finition mate.

Matières premières adaptées au contact alimentaire (FDA CFR.21 et EU 10/2011).

Le technopolymère contient des additifs pour la détection de la matière plastique au moyen d'un détecteur de métal.

Insertion dentée incorporée en alliage de zinc pour l'accouplement à l'élément de serrage en métal.

EXÉCUTIONS STANDARD

- **ERZ-SST-MD**: élément de serrage avec trou fileté et vis de retenue en acier INOX AISI 303. Ressort de rappel en acier INOX 302.

- **ERZ-SST-p-MD**: élément de serrage avec tige filetée et vis de retenue en acier INOX AISI 303. Ressort de rappel en acier INOX 302.

Vis de retenue avec empreinte en forme d'étoile à six branches pour serrage avec outil TORX®.

CARACTÉRISTIQUES ET APPLICATIONS

Le technopolymère bleu RAL 5001 est facilement visible en cas de contamination accidentelle des aliments. En outre, la matière spéciale contient des additifs qui permettent la détection, au moyen d'un détecteur de métal, des particules cubiques de 5 mm de côté.

Afin d'améliorer la détection, l'étalonnage du détecteur de métal doit prendre en considération le type d'aliment /substance à risque de contamination en fonction de l'humidité contenue.

Particulièrement adapté aux applications dans les secteurs alimentaire et pharmaceutique.

Particulièrement indiquée quand l'angle de manœuvre du levier est limité pour des raisons d'encombrement.

La denture métallique de l'insertion réalisée en alliage de zinc permet l'emploi d'éléments de serrage entièrement en métal qui peuvent être modifiés par usinage en cas d'exigences particulières.

* Marque enregistrée par TEXTRON INC.

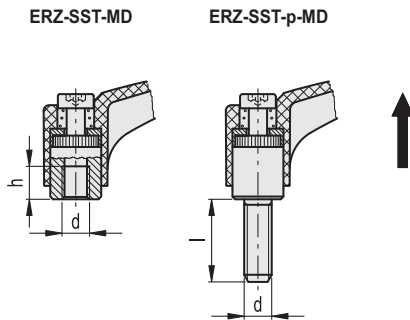
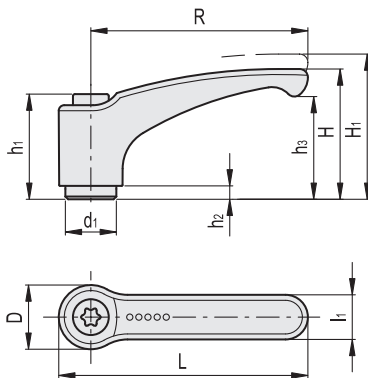


ERGOSTYLE® ELESA Original design

INSTRUCTIONS D'EMPLOI

Pour la reprise en cours de serrage soulever le levier pour désengager la denture de l'élément de serrage et le reporter dans la position de départ. En lâchant le levier, le ressort de rappel remet automatiquement la denture en prise.

Dans le cas où le levier ne peut pas effectuer un tour complet de 360°, le vissage de l'élément de serrage peut être réalisé en agissant sur la vis avec empreinte en forme d'étoile à six branches (après avoir désengagé le levier).



ERZ-SST-MD



Code	Description	R	d	L	D	H	H1	h	h1	h2	h3	d1	l1	N. dents	⚖
198135	ERZ.63 SST-M6-MD	63	M6	73.5	19	38.5	42	10	31	3.5	30	13.5	13.5	24	36
198155	ERZ.78 SST-M8-MD	78	M8	90.5	23	45	50.5	14	36	3.5	35	16	16	26	61

ERZ-SST-p-MD



Code	Description	R	d	L	D	H	H1	h1	h2	h3	d1	l	l1	N. dents	⚖
198429	ERZ.63 SST-p-M6x16-MD	63	M6	73.5	19	38.5	42	31	3.5	30	13.5	16	13.5	24	40
198433	ERZ.63 SST-p-M6x25-MD	63	M6	73.5	19	38.5	42	31	3.5	30	13.5	25	13.5	24	42
198673	ERZ.78 SST-p-M8x20-MD	78	M8	90.5	23	45	50.5	36	3.5	35	16	20	16	26	69
198679	ERZ.78 SST-p-M8x40-MD	78	M8	90.5	23	45	50.5	36	3.5	35	16	40	16	26	80

MATIÈRE

Technopolymère à base de polyamide (PA) renforcé de fibre de verre, couleur bleue RAL 5001, finition mate.

Matières premières adaptées au contact alimentaire (FDA CFR.21 et EU 10/2011).

Le technopolymère contient des additifs pour la détection de la matière plastique au moyen d'un détecteur de métal.

EXÉCUTION STANDARD

Douilles en acier INOX AISI 303, trous filetés.

CARACTÉRISTIQUES ET APPLICATIONS

Le technopolymère bleu RAL 5001 est facilement visible en cas de contamination accidentelle des aliments. En outre, la matière spéciale contient des additifs qui permettent la détection, au moyen d'un détecteur de métal, des particules cubiques de 5 mm de côté.

Afin d'améliorer la détection, l'étalonnage du détecteur de métal doit prendre en considération le type d'aliment /substance à risque de contamination en fonction de l'humidité contenue.

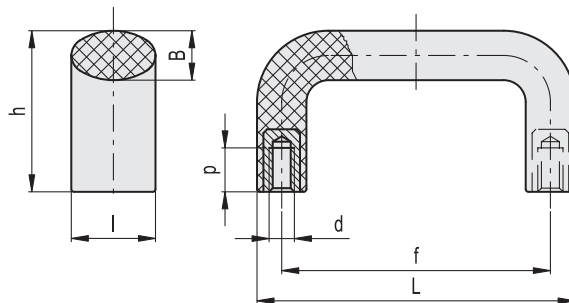
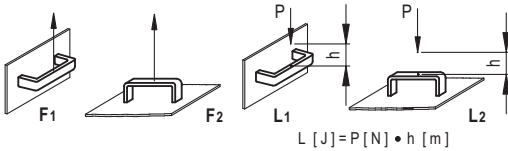
Particulièrement adapté aux applications dans les secteurs alimentaire et pharmaceutique.

DONNÉES TECHNIQUES

Résistance à l'application d'une charge à traction et résistance aux chocs: les valeurs F1, F2, L1 et L2, indiquées dans le tableau, ont été relevées au cours d'essais de rupture à l'aide d'un dispositif dymanométrique dans les conditions d'essai représentées et à température ambiante.



ELESA Original design



Code	Description	L	f	d6H	h	B	l	p	F1 [N]	F2 [N]	L1 [J]	L2 [J]	⚖️
199113	M.643/140-117-SST-M8-MD	134	117±0.5	M8	49	15	25	13	2500	4500	8	12	67
199153	M.643/200-SST-M8-MD	196	179±1	M8	57	16	27	13	2000	3000	11	15	130



MATIÈRE

Technopolymère à base de polyamide (PA) renforcé de fibre de verre, couleur bleue RAL 5001, finition mate.

Matières premières adaptées au contact alimentaire (FDA CFR.21 et EU 10/2011).

Le technopolymère contient des additifs pour la détection de la matière plastique au moyen d'un détecteur de métal.

EXÉCUTION STANDARD

Douille en acier INOX AISI 303, trou borgne fileté.

CARACTÉRISTIQUES ET APPLICATIONS

Le technopolymère bleu RAL 5001 est facilement visible en cas de contamination accidentelle des aliments. En outre, la matière spéciale contient des additifs qui permettent la détection, au moyen d'un détecteur de métal, des particules cubiques de 5 mm de côté.

Afin d'améliorer la détection, l'étalonnage du détecteur de métal doit prendre en considération le type d'aliment /substance à risque de contamination en fonction de l'humidité contenue.

Particulièrement adapté aux applications dans les secteurs alimentaire et pharmaceutique.



MATIÈRE

Technopolymère à base de polyamide (PA) renforcé de fibre de verre, couleur bleue RAL 5001, finition mate.

Matières premières adaptées au contact alimentaire (FDA CFR.21 et EU 10/2011).

Le technopolymère contient des additifs pour la détection de la matière plastique au moyen d'un détecteur de métal.

ASSEMBLAGE

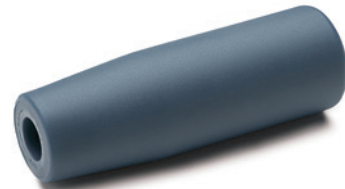
Trou borgne fileté.

CARACTÉRISTIQUES ET APPLICATIONS

Le technopolymère bleu RAL 5001 est facilement visible en cas de contamination accidentelle des aliments. En outre, la matière spéciale contient des additifs qui permettent la détection, au moyen d'un détecteur de métal, des particules cubiques de 5 mm de côté.

Afin d'améliorer la détection, l'étalonnage du détecteur de métal doit prendre en considération le type d'aliment /substance à risque de contamination en fonction de l'humidité contenue.

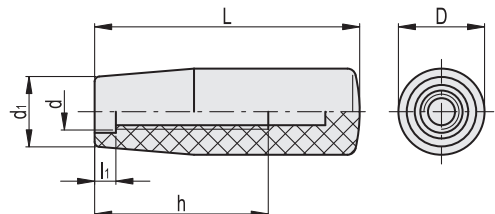
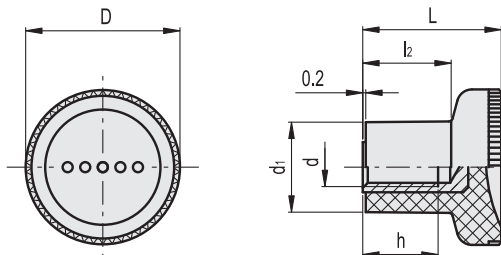
Particulièrement adapté aux applications dans les secteurs alimentaire et pharmaceutique.



ERGOSTYLE® ELESA Original design



ELESA Original design



Code	Description	D	L	d6H	d1	h	l2	Δ
199416	EKK.21-SST M5-MD	21	18	M5	12.5	10	10.5	7
199436	EKK.31-SST M8-MD	31	27	M8	18.5	15	17	20

Code	Description	D	L	d	d1	h	l1	Δ
199307	I.780/80-M10-MD	26.5	80	M10	21	55	7	45

MATIÈRE

Technopolymère à base de polyamide (PA) renforcé de fibre de verre, couleur bleue RAL 5001, finition mate.

Matières premières adaptées au contact alimentaire (FDA CFR.21 et EU 10/2011).

Le technopolymère contient des additifs pour la détection de la matière plastique au moyen d'un détecteur de métal.

GOUJON DE ROTATION

Acier INOX AISI 303.

EXÉCUTION STANDARD

Trous passants avec siège pour vis à tête fraisée plate.

CARACTÉRISTIQUES ET APPLICATIONS

Le technopolymère bleu RAL 5001 est facilement visible en cas de contamination accidentelle des aliments. En outre, la matière spéciale contient des additifs qui permettent la détection, au moyen d'un détecteur de métal, des particules cubiques de 5 mm de côté.

Afin d'améliorer la détection, l'étalonnage du détecteur de métal doit prendre en considération le type d'aliment /substance à risque de contamination en fonction de l'humidité contenue.

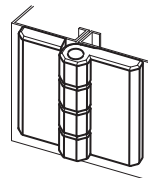
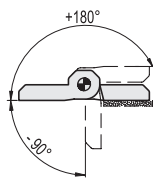
Particulièrement adapté aux applications dans les secteurs alimentaire et pharmaceutique.

ANGLE DE ROTATION (VALEUR APPROXIMATIVE)

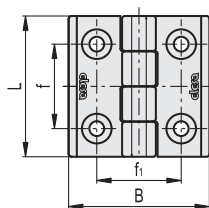
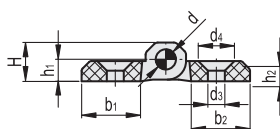
Max 270° (-90° et +180° étant 0° la condition de co-planéité des surfaces interconnectées).

Évitez de dépasser l'angle limite de rotation pour ne pas compromettre les performances mécaniques de la charnière.

Pour choisir le modèle et la quantité de charnières convenables à votre application voir les Indications Générales.

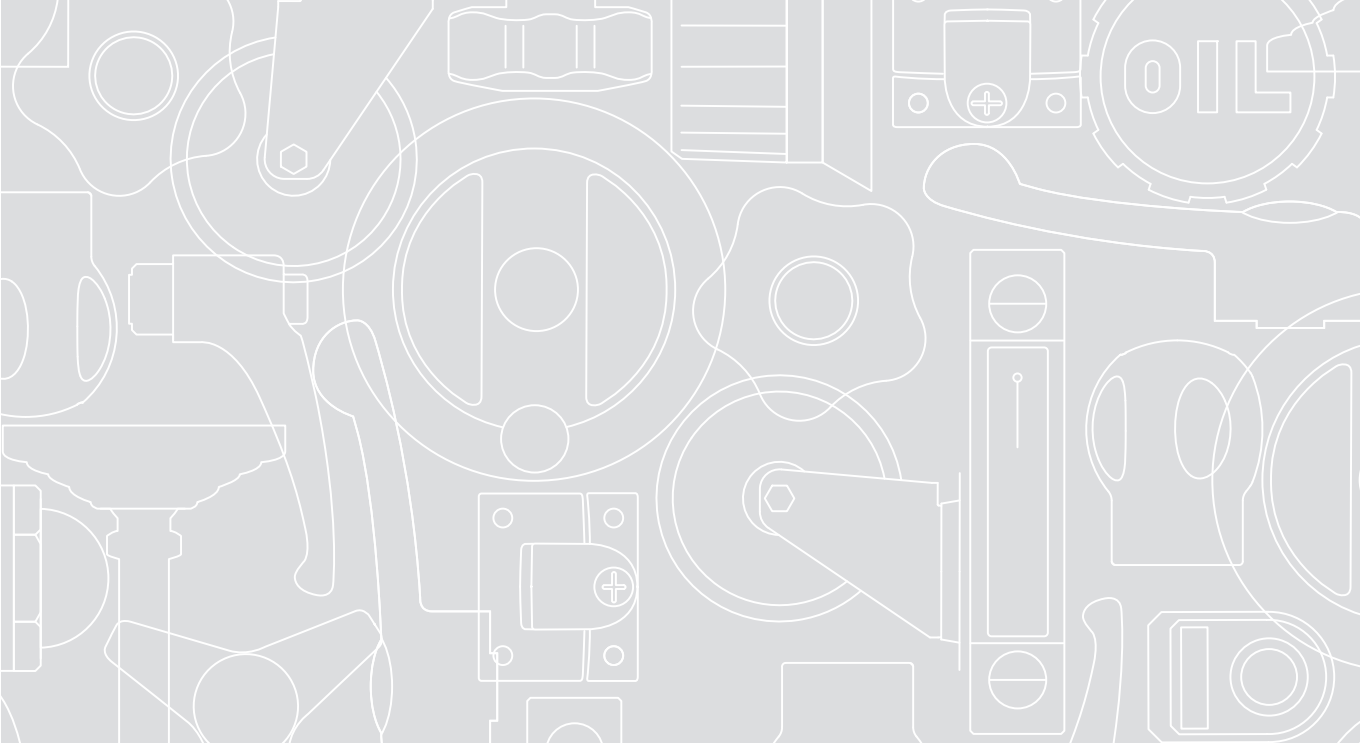


Essais de résistance	Sollicitation Axiale		Sollicitation Radiale		Sollicitation avec angle de 90°	
	Charge maximum d'exercice Ea [N]	Charge de rupture Ra [N]	Charge maximum d'exercice Er [N]	Charge de rupture Rr [N]	Charge maximum d'exercice E90 [N]	Charge de rupture R90 [N]
CFM.40 SH-5-MD	50	1100	100	1800	100	950
CFM.50 SH-6-MD	50	1900	100	3000	100	1200



Code	Description	L	B	f±0.25	f1±0.25	H	h1	h2	b1	b2	d	d3	d4	C# [Nm]	⚖️
197511	CFM.40 SH-5-MD	40	40	25	25	9	5.5	5	14	14	4	5.5	10.5	2	14
197611	CFM.50 SH-6-MD	50	50	30	30	11.5	6.5	6	18	18	6	6.5	12.5	5	30

Couple conseillé pour vis d'assemblage.



ELESA. Toujours plus...



elesa[®]

ELESA FRANCE S.A.
3, avenue des Bleuets - Z.A.C. Des Petits Carreaux
94385 Bonneuil sur Marne - Cedex
tél. +33 1 43775806 - fax +33 1 43776464
ventes@elesa.fr