

### Débrayage de la poignée par traction



## Description

### Description du produit :

La manette indexable en plastique, avec sa poignée au design ergonomique, présente un aspect moderne qualitatif, associé à une préhension des plus agréables. Sa poignée est composée d'un plastique spécial haute performance et est disponible dans de nombreux coloris standard.

Cette poignée a pour atouts une rigidité et une résistance élevées. Son faible poids la rend idéale pour les applications impliquant des déplacements.

### Matière :

Thermoplastique haute performance, renforcé de fibre de verre.  
Pièces en acier de classe de résistance 5.8.

### Finition :

Pièces en acier zingué, passivé bleu.

### Nota :

Pour  $L \geq 60$  mm, la longueur du filetage est de 60 mm.

### Mode d'emploi :

La poignée est engagée à l'état non actionné dans l'insert denté au moyen d'une couronne dentée, ce qui permet de fixer ou de libérer le filetage. En soulevant la poignée, celle-ci peut être repositionnée et réengagée dans la couronne dentée grâce à la force du ressort.

### Utilisation :

Construction de machines, d'appareils et d'installations, rééducation.

### Plage de température :

Température en fonctionnement continu max. 100 °C.  
Température d'utilisation à court terme max. 130 °C.

### Avantages :

Sept variantes de couleur.

### Sur demande :

Autres filetages, longueurs de vis et versions spéciales.

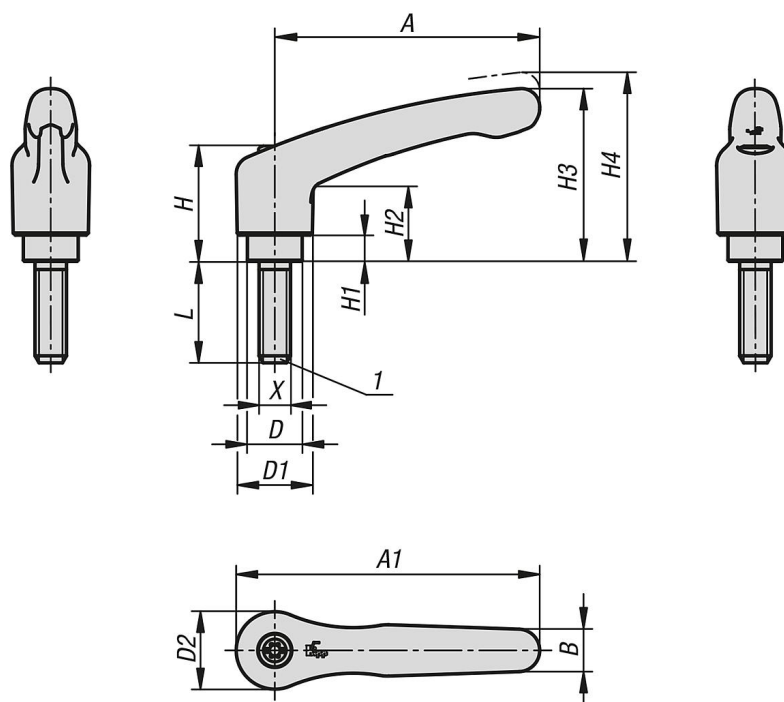
La cote « H1 » est disponible dans d'autres longueurs sur demande (avec supplément).

Plastique haute température gris foncé.

Température en fonctionnement continu selon CEI 216 max. 150 °C - 160 °C.  
Température d'utilisation à court terme max. 250 °C.

### Indication de dessin :

1) Bout plat chanfreiné DIN EN ISO 4753



## Aperçu des articles

Référence	Couleur du corps de base	Matière du corps de base	Taille	X	D	D1	D2	H	H1	H2	H3	H4	A	A1	B	Nombre de dents	L
06610-55-1051X10	gris foncé RAL 7021	Thermoplastique haute performance	1	M5	10	13,2	13,8	24,5	4	14,2	30,8	35	39,9	46,8	7,9	16	10
06610-55-1052X10	orangé pur RAL 2004	Thermoplastique haute performance	1	M5	10	13,2	13,8	24,5	4	14,2	30,8	35	39,9	46,8	7,9	16	10
06610-55-10516X10	jaune colza RAL 1021	Thermoplastique haute performance	1	M5	10	13,2	13,8	24,5	4	14,2	30,8	35	39,9	46,8	7,9	16	10
06610-55-10584X10	rouge trafic RAL 3020	Thermoplastique haute performance	1	M5	10	13,2	13,8	24,5	4	14,2	30,8	35	39,9	46,8	7,9	16	10
06610-55-10586X10	vert sécurité RAL 6032	Thermoplastique haute performance	1	M5	10	13,2	13,8	24,5	4	14,2	30,8	35	39,9	46,8	7,9	16	10
06610-55-10587X10	bleu trafic RAL 5017	Thermoplastique haute performance	1	M5	10	13,2	13,8	24,5	4	14,2	30,8	35	39,9	46,8	7,9	16	10
06610-55-10588X10	gris clair RAL 7035	Thermoplastique haute performance	1	M5	10	13,2	13,8	24,5	4	14,2	30,8	35	39,9	46,8	7,9	16	10
06610-55-1051X15	gris foncé RAL 7021	Thermoplastique haute performance	1	M5	10	13,2	13,8	24,5	4	14,2	30,8	35	39,9	46,8	7,9	16	15
06610-55-1052X15	orangé pur RAL 2004	Thermoplastique haute performance	1	M5	10	13,2	13,8	24,5	4	14,2	30,8	35	39,9	46,8	7,9	16	15
06610-55-10516X15	jaune colza RAL 1021	Thermoplastique haute performance	1	M5	10	13,2	13,8	24,5	4	14,2	30,8	35	39,9	46,8	7,9	16	15
06610-55-10584X15	rouge trafic RAL 3020	Thermoplastique haute performance	1	M5	10	13,2	13,8	24,5	4	14,2	30,8	35	39,9	46,8	7,9	16	15
06610-55-10586X15	vert sécurité RAL 6032	Thermoplastique haute performance	1	M5	10	13,2	13,8	24,5	4	14,2	30,8	35	39,9	46,8	7,9	16	15
06610-55-10587X15	bleu trafic RAL 5017	Thermoplastique haute performance	1	M5	10	13,2	13,8	24,5	4	14,2	30,8	35	39,9	46,8	7,9	16	15
06610-55-10588X15	gris clair RAL 7035	Thermoplastique haute performance	1	M5	10	13,2	13,8	24,5	4	14,2	30,8	35	39,9	46,8	7,9	16	15
06610-55-1051X20	gris foncé RAL 7021	Thermoplastique haute performance	1	M5	10	13,2	13,8	24,5	4	14,2	30,8	35	39,9	46,8	7,9	16	20
06610-55-1052X20	orangé pur RAL 2004	Thermoplastique haute performance	1	M5	10	13,2	13,8	24,5	4	14,2	30,8	35	39,9	46,8	7,9	16	20
06610-55-10516X20	jaune colza RAL 1021	Thermoplastique haute performance	1	M5	10	13,2	13,8	24,5	4	14,2	30,8	35	39,9	46,8	7,9	16	20
06610-55-10584X20	rouge trafic RAL 3020	Thermoplastique haute performance	1	M5	10	13,2	13,8	24,5	4	14,2	30,8	35	39,9	46,8	7,9	16	20
06610-55-10586X20	vert sécurité RAL 6032	Thermoplastique haute performance	1	M5	10	13,2	13,8	24,5	4	14,2	30,8	35	39,9	46,8	7,9	16	20
06610-55-10587X20	bleu trafic RAL 5017	Thermoplastique haute performance	1	M5	10	13,2	13,8	24,5	4	14,2	30,8	35	39,9	46,8	7,9	16	20
06610-55-10588X20	gris clair RAL 7035	Thermoplastique haute performance	1	M5	10	13,2	13,8	24,5	4	14,2	30,8	35	39,9	46,8	7,9	16	20
06610-55-1051X25	gris foncé RAL 7021	Thermoplastique haute performance	1	M5	10	13,2	13,8	24,5	4	14,2	30,8	35	39,9	46,8	7,9	16	25
06610-55-1052X25	orangé pur RAL 2004	Thermoplastique haute performance	1	M5	10	13,2	13,8	24,5	4	14,2	30,8	35	39,9	46,8	7,9	16	25
06610-55-10516X25	jaune colza RAL 1021	Thermoplastique haute performance	1	M5	10	13,2	13,8	24,5	4	14,2	30,8	35	39,9	46,8	7,9	16	25
06610-55-10584X25	rouge trafic RAL 3020	Thermoplastique haute performance	1	M5	10	13,2	13,8	24,5	4	14,2	30,8	35	39,9	46,8	7,9	16	25
06610-55-10586X25	vert sécurité RAL 6032	Thermoplastique haute performance	1	M5	10	13,2	13,8	24,5	4	14,2	30,8	35	39,9	46,8	7,9	16	25
06610-55-10587X25	bleu trafic RAL 5017	Thermoplastique haute performance	1	M5	10	13,2	13,8	24,5	4	14,2	30,8	35	39,9	46,8	7,9	16	25
06610-55-10588X25	gris clair RAL 7035	Thermoplastique haute performance	1	M5	10	13,2	13,8	24,5	4	14,2	30,8	35	39,9	46,8	7,9	16	25
06610-55-1051X30	gris foncé RAL 7021	Thermoplastique haute performance	1	M5	10	13,2	13,8	24,5	4	14,2	30,8	35	39,9	46,8	7,9	16	30
06610-55-1052X30	orangé pur RAL 2004	Thermoplastique haute performance	1	M5	10	13,2	13,8	24,5	4	14,2	30,8	35	39,9	46,8	7,9	16	30
06610-55-10516X30	jaune colza RAL 1021	Thermoplastique haute performance	1	M5	10	13,2	13,8	24,5	4	14,2	30,8	35	39,9	46,8	7,9	16	30
06610-55-10584X30	rouge trafic RAL 3020	Thermoplastique haute performance	1	M5	10	13,2	13,8	24,5	4	14,2	30,8	35	39,9	46,8	7,9	16	30
06610-55-10586X30	vert sécurité RAL 6032	Thermoplastique haute performance	1	M5	10	13,2	13,8	24,5	4	14,2	30,8	35	39,9	46,8	7,9	16	30



























